

109-606

DGUV Regel 109-606



**Branche
Tischler- und Schreinerhandwerk**

Impressum

Herausgegeben von:

Deutsche Gesetzliche
Unfallversicherung e.V. (DGUV)

Glinkastraße 40
10117 Berlin
Telefon: 030 13001-0 (Zentrale)
Fax: 030 13001-9876
E-Mail: info@dguv.de
Internet: www.dguv.de

Sachgebiet Holzbe- und -verarbeitung des
Fachbereichs Holz und Metall der DGUV.

Ausgabe: April 2019
Änderungen Mai 2022: Austausch der Abbildung 3.2.1-03
Korrektur November 2022: Nummern in Abbildung 3.1.10-02

DGUV Regel 109-606
zu beziehen bei Ihrem zuständigen Unfallversicherungs-
träger oder unter www.dguv.de/publikationen

Branche

Tischler- und Schreinerhandwerk

Inhaltsverzeichnis

	Seite		Seite
1	Wozu diese Regel?	5	
2	Grundlagen für den Arbeitsschutz	6	
2.1	Was für alle gilt!	6	
2.2	Was für die Branche gilt	10	
2.2.1	Ausrüstung und Beschaffenheit von Holzbearbeitungsmaschinen	10	
2.2.2	Betrieb von Holzbearbeitungsmaschinen	13	
2.2.3	Holzstaub	16	
3	Arbeitsplätze und Tätigkeiten: Gefährdungen und Maßnahmen	20	
3.1	Stationäre Holzbearbeitungsmaschinen	20	
3.1.1	Tisch- und Formatkreissägemaschinen	20	
3.1.2	Vertikale Plattensäge	23	
3.1.3	Horizontale-Plattkreissägemaschinen	26	
3.1.4	Kapp- und Gehrungskreissägemaschinen	28	
3.1.5	Handbetätigte Pendel- und Ausleger- kreissägemaschinen	31	
3.1.6	Tischbandsägemaschinen	34	
3.1.7	Tischfräsmaschinen	36	
3.1.8	Fräswerkzeuge für die Holzbearbeitung	38	
3.1.9	Abrichtobelmaschinen	42	
3.1.10	Dickenhobelmaschinen	44	
3.1.11	CNC-Bearbeitungszentren	46	
3.1.12	Kantenanleimmaschinen	48	
3.1.13	Mehrseiten-Hobel- und Fräsmaschinen	50	
3.1.14	Mehrblattkreissägemaschinen	52	
3.1.15	Rahmen- und Korpuspressen	55	
3.2	Maschinen für Oberflächen und Furnier	57	
3.2.1	Breitbandschleifmaschinen	57	
3.2.2	Kantenschleifmaschinen	60	
3.2.3	Langbandschleifmaschinen	62	
3.2.4	Furnierpressen (Verleimmaschine für Breitseiten)	64	
3.2.5	Leimauftragsmaschinen	66	
3.3	Handmaschinen für die Holzbearbeitung	67	
3.3.1	Handkreissägen	67	
3.3.2	Handoberfräsen	71	
3.3.3	Handhobelmaschinen	74	
3.3.4	Handstichsägemaschinen	76	
3.3.5	Flachdübelfräsmaschinen	78	
3.3.6	Holzstaubbelastung bei Handarbeiten	80	
3.3.7	Eintreibgeräte	82	
3.4	Betriebsstätte	85	
3.4.1	Brand- und Explosionsschutz bei Holzstaub	85	
3.4.2	Silos für Holzstaub und -späne	88	
3.4.3	Lagern und Stapeln	91	
3.4.4	Innerbetrieblicher Transport	94	
3.4.5	Heben und Tragen	96	
3.4.6	Lackierräume und Einrichtungen	98	
3.5	Baustellen	101	
3.5.1	Organisationsmaßnahmen auf Baustellen	101	
3.5.2	Arbeitsplätze und Verkehrswege auf Baustellen	104	
3.5.3	Gerüste und fahrbare Arbeitsbühnen	107	
3.5.4	Fahrbare Hubarbeitsbühnen	110	
3.5.5	Nutzung von Leitern	113	
3.5.6	Ladungssicherung im Handwerk	116	
3.6	Gefahrstoffe	120	
3.6.1	Gefahrstoffe im Tischler- und Schreiner- handwerk	120	
3.6.2	Zusammenstellung von Gefährdungen und Schutzmaßnahmen für gängige Gefahrstoffe im Tischler- und Schreiner- handwerk	125	
3.7	Arbeitsbedingte Gesundheitsgefahren	128	
3.7.1	Psychische Belastung	128	
3.7.2	Gesundheit im Betrieb	132	
3.8	Befähigung, Qualifikation, Vorsorge, Eignung	133	
3.8.1	Befähigung, Qualifikation	133	
3.8.2	Arbeitsmedizinische Vorsorge	135	
3.8.3	Eignungsuntersuchungen	137	
	Abbildungsverzeichnis	139	

1 Wozu diese Regel?

Was ist eine DGUV Regel?

Arbeitsschutzmaßnahmen passgenau für Ihre Branche – dabei unterstützt Sie diese DGUV Regel. Sie wird daher auch „Branchenregel“ genannt. DGUV Regeln werden von Fachleuten der gesetzlichen Unfallversicherung sowie weiteren Expertinnen und Experten zum Arbeitsschutz verfasst, die den betrieblichen Alltag in Unternehmen Ihrer Branche kennen und wissen, wo die Gefahren für Sicherheit und Gesundheit der Beschäftigten liegen.

DGUV Regeln helfen Ihnen, staatliche Arbeitsschutzvorschriften, Unfallverhütungsvorschriften, Normen und viele verbindliche gesetzliche Regelungen konkret anzuwenden. Daneben erhalten Sie auch zahlreiche praktische Tipps und Hinweise für einen erfolgreichen Arbeitsschutz in Ihrem Unternehmen. Als Unternehmerin oder Unternehmer können Sie andere Lösungen wählen. Diese müssen aber im Ergebnis mindestens ebenso sicher sein

An wen wendet sich diese DGUV Regel?

Mit dieser DGUV Regel sind in erster Linie Sie als Unternehmerin oder Unternehmer angesprochen. Denn Sie sind für die Sicherheit und Gesundheit Ihrer Beschäftigten verantwortlich. Durch den hohen Praxisbezug bietet die DGUV Regel aber auch großen Nutzen für alle Beschäftigten und weiteren Akteurinnen und Akteure in Ihrem Unternehmen, etwa Ihrem Personal- und Betriebsrat, Ihren Fachkräften für Arbeitssicherheit, Ihren Betriebsärztinnen und -ärzten sowie Ihren Sicherheitsbeauftragten.

Die vorliegende DGUV Regel bietet konkrete Hilfestellungen bei den Arbeitsschutzmaßnahmen im Tischler- und Schreinerhandwerk. Sie umfasst die wichtigsten Präventionsmaßnahmen, um die gesetzlich vorgeschriebenen Schutzziele für Ihr Unternehmen und Ihre Belegschaft zu erreichen.

2 Grundlagen für den Arbeitsschutz

2.1 Was für alle gilt!

Von der betriebsärztlichen und sicherheitstechnischen Betreuung über die Unterweisung und Gefährdungsbeurteilung bis hin zur Ersten Hilfe: Wer die Sicherheit und Gesundheit seiner Mitarbeiterinnen und Mitarbeiter systematisch in allen Prozessen berücksichtigt und diese dabei beteiligt, schafft eine solide Basis für einen gut organisierten Arbeitsschutz.



Rechtliche Grundlagen

- Arbeitsschutzgesetz
- Arbeitssicherheitsgesetz
- Arbeitsstättenverordnung
- Betriebssicherheitsverordnung
- Gefahrstoffverordnung
- PSA-Benutzungsverordnung
- Verordnung zur arbeitsmedizinischen Vorsorge

- DGUV Vorschrift 1 „Grundsätze der Prävention“
- DGUV Vorschrift 2 „Betriebsärzte und Fachkräfte für Arbeitssicherheit“

- „Prüfungen von Arbeitsmitteln und überwachungsbedürftigen Anlagen“ (Technische Regel für Betriebssicherheit, TRBS 1201)
- „Befähigte Personen“ (TRBS 1203)
- „Barrierefreie Gestaltung von Arbeitsstätten“ (Technische Regel für Arbeitsstätten, ASR V3a.2)
- „Sicherheits- und Gesundheitsschutzkennzeichnung“ (ASR A1.3)
- „Maßnahmen gegen Brände“ (ASR A2.2)
- „Fluchtwege und Notausgänge, Flucht- und Rettungsplan“ (ASR A2.3)
- „Erste-Hilfe-Räume, Mittel und Einrichtungen zur Ersten Hilfe“ (ASR A4.3)



Weitere Informationen

- DGUV Information 204-022 „Erste Hilfe im Betrieb“
- DGUV Information 205-023 „Brandschutzhelfer“
- DGUV Information 250-010 „Eignungsuntersuchungen in der betrieblichen Praxis“

Als Unternehmerin oder Unternehmer sind Sie für die Sicherheit und Gesundheit Ihrer Beschäftigten in Ihrem Unternehmen verantwortlich. Dazu verpflichtet Sie das Arbeitsschutzgesetz. Doch es gibt viele weitere gute Gründe, warum Arbeitssicherheit und Gesundheitsschutz in Ihrem Unternehmen wichtig sein sollten. So sind Beschäftigte, die in einer sicheren und gesunden Umgebung arbeiten, nicht nur weniger häufig krank, sie arbeiten auch engagierter und motivierter. Mehr noch: Investitionen in den Arbeitsschutz lohnen sich für Unternehmen nachweislich auch ökonomisch.

Die gesetzliche Unfallversicherung unterstützt Sie bei der Einrichtung des Arbeitsschutzes in Ihrem Unternehmen. Der erste Schritt: Setzen Sie die grundsätzlichen Präventionsmaßnahmen um, die auf den folgenden Seiten beschrieben sind. Sie bieten Ihnen die beste Grundlage für einen gut organisierten Arbeitsschutz und stellen die Weichen für weitere wichtige Präventionsmaßnahmen in Ihrem Unternehmen.



Verantwortung und Aufgabenübertragung

Die Verantwortung für die Sicherheit und Gesundheit Ihrer Beschäftigten liegt bei Ihnen als Unternehmerin oder Unternehmer. Das heißt, dass Sie die Arbeiten in Ihrem Betrieb so organisieren müssen, dass eine Gefährdung für Leben und Gesundheit möglichst vermieden wird und die Belastung Ihrer Beschäftigten nicht über deren individuelle Leistungsfähigkeit hinausgeht.

Diese Aufgabe können Sie auch schriftlich an andere zuverlässige und fachkundige Personen im Unternehmen übertragen. Sie sind jedoch dazu verpflichtet, regelmäßig zu prüfen, ob diese Personen ihre Aufgabe erfüllen. Legen Sie bei Bedarf Verbesserungsmaßnahmen fest. Insbesondere nach einem Arbeitsunfall oder nach Auftreten einer Berufskrankheit müssen deren Ursachen ermittelt und die Arbeitsschutzmaßnahmen angepasst werden.



Betriebsärztliche und sicherheitstechnische Betreuung

Unterstützung bei der Einrichtung von sicheren und gesunden Arbeitsplätzen erhalten Sie von den Fachkräften für Arbeitssicherheit, Betriebsärztinnen und Betriebsärzten sowie Ihrem Unfallversicherungsträger. Die DGUV Vorschrift 2 gibt vor, in welchem Umfang Sie diese betriebsärztliche und sicherheitstechnische Betreuung gewährleisten müssen.



Sicherheitsbeauftragte

Arbeiten in Ihrem Unternehmen mehr als 20 Beschäftigte, müssen Sie zusätzlich Sicherheitsbeauftragte bestellen. Sicherheitsbeauftragte sind Mitarbeiterinnen und Mitarbeiter Ihres Unternehmens, die Sie ehrenamtlich neben ihren eigentlichen Aufgaben bei der Verbesserung der Arbeitssicherheit und des Gesundheitsschutzes unterstützen. Sie achten z. B. darauf, dass Schutzvorrichtungen und -ausrüstungen vorhanden sind und weisen ihre Kolleginnen und Kollegen auf sicherheits- oder gesundheitswidriges Verhalten hin. So geben sie Ihnen verlässliche Anregungen zur Verbesserung des Arbeitsschutzes.



Qualifikation für den Arbeitsschutz

Wirksamer Arbeitsschutz erfordert fundiertes Wissen. Stellen Sie daher sicher, dass alle Personen in Ihrem Unternehmen, die mit Aufgaben im Arbeitsschutz betraut sind, ausreichend qualifiziert sind. Geben Sie diesen Personen die Möglichkeit, an Aus- und Fortbildungsmaßnahmen teilzunehmen. Die Berufsgenossenschaften, Unfallkassen und die Deutsche Gesetzliche Unfallversicherung bieten hierzu vielfältige Seminare sowie Aus- und Fortbildungsmöglichkeiten an.



Beurteilung der Arbeitsbedingungen und Dokumentation (Gefährdungsbeurteilung)

Wenn die Gefahren für Sicherheit und Gesundheit am Arbeitsplatz nicht bekannt sind, kann sich auch niemand davor schützen. Eine der wichtigsten Aufgaben des Arbeitsschutzes ist daher die Beurteilung der Arbeitsbedingungen, auch „Gefährdungsbeurteilung“ genannt. Diese hat das Ziel, für jeden Arbeitsplatz in Ihrem Unternehmen mögliche Gefährdungen für die Sicherheit und Gesundheit Ihrer Beschäftigten festzustellen und Maßnahmen zur Beseitigung dieser Gefährdungen festzulegen. Beurteilen Sie dabei sowohl die körperlichen als auch die psychischen Belastungen Ihrer Beschäftigten. Beachten Sie Beschäftigungsbeschränkungen und -verbote, z. B. für Jugendliche, Schwangere und stillende Mütter, insbesondere im Hinblick auf schwere körperliche Arbeiten sowie den Umgang mit Gefahrstoffen. Es gilt: Gefahren müssen immer direkt an der Quelle beseitigt oder vermindert werden. Wo dies nicht vollständig möglich ist, müssen Sie Schutzmaßnahmen nach dem T-O-P-Prinzip ergreifen.

Das heißt, Sie müssen zuerst technische (T), dann organisatorische (O) und erst zuletzt personenbezogene (P) Maßnahmen festlegen und durchführen. Mit der anschließenden Dokumentation der Gefährdungsbeurteilung kommen Sie nicht nur Ihrer Nachweispflicht nach, sondern erhalten auch eine Übersicht der Arbeitsschutzmaßnahmen in Ihrem Unternehmen. So lassen sich auch Entwicklungen nachvollziehen und Erfolge aufzeigen.



Arbeitsmedizinische Maßnahmen

Ein unverzichtbarer Baustein im Arbeitsschutz Ihres Unternehmens ist die arbeitsmedizinische Prävention. Dazu gehören die Beteiligung des Betriebsarztes oder der Betriebsärztin an der Gefährdungsbeurteilung, die Durchführung der allgemeinen arbeitsmedizinischen Beratung sowie die arbeitsmedizinische Vorsorge mit individueller arbeitsmedizinischer Beratung der Beschäftigten. Ergibt die Vorsorge, dass bestimmte Maßnahmen des Arbeits- und Gesundheitsschutzes ergriffen werden müssen, so müssen Sie diese für die betroffenen Beschäftigten in die Wege leiten.



Unterweisung

Ihre Beschäftigten können nur dann sicher und gesund arbeiten, wenn sie über die Gefährdungen an ihrem Arbeitsplatz sowie ihre Pflichten im Arbeitsschutz informiert sind und die erforderlichen Maßnahmen und betrieblichen Regeln kennen. Hierzu gehören auch die Betriebsanweisungen. Deshalb ist es wichtig, dass Ihre Beschäftigten eine Unterweisung möglichst an ihrem Arbeitsplatz erhalten. Diese kann durch Sie selbst oder eine von Ihnen beauftragte zuverlässige und fachkundige Person durchgeführt werden. Setzen Sie Beschäftigte aus Zeitarbeitsunternehmen ein, müssen Sie diese so unterweisen wie Ihre eigenen Mitarbeiterinnen und Mitarbeiter. Betriebsärztin, Betriebsarzt oder Fachkraft für Arbeitssicherheit können hierbei unterstützen. Die Unterweisung muss mindestens einmal jährlich erfolgen und dokumentiert werden. Bei Jugendlichen ist dies halbjährlich erforderlich. Zusätzlich müssen Sie für Ihre Beschäftigten eine Unterweisung sicherstellen

- vor Aufnahme einer Tätigkeit,
- bei Zuweisung einer anderen Tätigkeit,
- bei Veränderungen im Aufgabenbereich und Veränderungen in den Arbeitsabläufen.



Gefährliche Arbeiten

Manche Arbeiten in Ihrem Unternehmen sind besonders gefährlich für Ihre Mitarbeiterinnen und Mitarbeiter. Sorgen Sie in solchen Fällen dafür, dass eine zuverlässige, mit der Arbeit vertraute Person die Aufsicht führt. Ist nur eine Person allein mit einer gefährlichen Arbeit betraut, so sind Sie verpflichtet, für geeignete technische oder organisatorische Schutzmaßnahmen zu sorgen, z. B. Kontrollgänge einer zweiten Person, zeitlich abgestimmte

Telefon-/Funkmeldesysteme oder Personen-Notsignal-Anlagen. Ihr Unfallversicherungsträger berät Sie dazu gerne.

Zugang zu Vorschriften und Regeln

Machen Sie die für Ihr Unternehmen relevanten Unfallverhütungsvorschriften sowie die einschlägigen staatlichen Vorschriften und Regeln an geeigneter Stelle für alle zugänglich. So sorgen Sie nicht nur dafür, dass Ihre Beschäftigten über die notwendigen Präventionsmaßnahmen informiert werden, Sie zeigen ihnen auch, dass Sie Arbeitssicherheit und Gesundheitsschutz ernst nehmen. Bei Fragen zum Vorschriften- und Regelwerk hilft Ihnen Ihr Unfallversicherungsträger weiter.

Persönliche Schutzausrüstungen

Wenn durch technische und organisatorische Maßnahmen Gefährdungen für Ihre Beschäftigten nicht ausgeschlossen werden können, sind Sie als Unternehmerin oder Unternehmer verpflichtet, ihnen kostenfrei persönliche Schutzausrüstungen (PSA) zur Verfügung zu stellen. Bei der Beschaffung ist darauf zu achten, dass die PSA mit einer CE-Kennzeichnung versehen ist. Welche PSA dabei für welche Arbeitsbedingungen und Beschäftigten die richtige ist, leitet sich aus der Gefährdungsbeurteilung ab. Vor der Bereitstellung sind Sie verpflichtet, die Beschäftigten anzuhören.

Zur Sicherstellung des Schutzziels ist es wichtig, dass die Beschäftigten die PSA entsprechend der Gebrauchsanleitung und unter Berücksichtigung bestehender Tragezeitbegrenzungen und Gebrauchsdauern bestimmungsgemäß benutzen, regelmäßig auf ihren ordnungsgemäßen Zustand prüfen und Ihnen festgestellte Mängel unverzüglich melden. Die bestimmungsgemäße Benutzung der PSA muss den Beschäftigten im Rahmen von Unterweisungen vermittelt werden. Durch die Organisation von Wartungs-, Reparatur- und Ersatzmaßnahmen sowie durch ordnungsgemäße Lagerung tragen Sie dafür Sorge, dass die persönlichen Schutzausrüstungen während der gesamten Nutzungsdauer gut funktionieren und sich in hygienisch einwandfreiem Zustand befinden.

Werden in Ihrem Unternehmen PSA zum Schutz gegen tödliche Gefahren oder bleibende Gesundheitsschäden eingesetzt (z. B. PSA gegen Absturz, Atemschutz), müssen zusätzliche Maßnahmen beachtet werden. So müssen Unterweisungen zur bestimmungsgemäßen Benutzung dieser PSA praktische Übungen beinhalten. Weitere Maßnahmen können z. B. die Planung und sachgerechte Durchführung von Rettungsmaßnahmen, Überprüfung der Ausrüstungen durch einen Sachkundigen oder die Erstellung von speziellen Betriebsanweisungen betreffen.

Mit Gebotszeichen zur Sicherheits- und Gesundheitsschutzkennzeichnung können Sie die Beschäftigten darauf hinweisen, an welchen Arbeitsplätzen PSA benutzt werden müssen.

Im Rahmen dieser Schrift wird gefahrenbezogen auf konkrete PSA hingewiesen. Tätigkeitsbezogen können noch weitere, hier nicht genannte, PSA erforderlich sein.

Brandschutz- und Notfallmaßnahmen

Im Notfall müssen Sie und Ihre Beschäftigten schnell und zielgerichtet handeln können. Daher gehören die Organisation des betrieblichen Brandschutzes, aber auch die Vorbereitung auf sonstige Notfallmaßnahmen, wie zum Beispiel die geordnete Evakuierung Ihrer Arbeitsstätte, zum betrieblichen Arbeitsschutz. Lassen Sie daher so viele Beschäftigte wie möglich zu Brandschutzhelferinnen und Brandschutz Helfern ausbilden, empfehlenswert sind mindestens fünf Prozent der Belegschaft. Empfehlenswert ist auch die Bestellung einer Mitarbeiterin oder eines Mitarbeiters zum Brandschutzbeauftragten. Das zahlt sich im Notfall aus. Damit Entstehungsbrände wirksam bekämpft werden können, müssen Sie Ihren Betrieb mit geeigneten Feuerlöscheinrichtungen, wie zum Beispiel tragbaren Feuerlöschern, ausstatten und alle Mitarbeiterinnen und Mitarbeiter mit deren Benutzung durch regelmäßige Unterweisung vertraut machen.

Erste Hilfe

Die Organisation der Ersten Hilfe in Ihrem Betrieb gehört zu Ihren Grundpflichten. Unter Erste Hilfe versteht man alle Maßnahmen, die bei Unfällen, akuten Erkrankungen, Vergiftungen und sonstigen Notfällen bis zum Eintreffen des Rettungsdienstes, eines Arztes oder einer Ärztin erforderlich sind. Dazu gehört zum Beispiel: Unfallstelle absichern, Verunglückte aus akuter Gefahr retten, Notruf veranlassen, lebensrettende Sofortmaßnahmen durchführen sowie Betroffene betreuen. Den Grundbedarf an Erste-Hilfe-Material decken der „Kleine Betriebsverbandkasten“ nach DIN 13157 bzw. der „Große Betriebsverbandkasten“ nach DIN 13169 ab. Zusätzlich können ergänzende Materialien aufgrund betriebspezifischer Gefährdungen erforderlich sein.

Je nachdem wie viele Beschäftigte in Ihrem Unternehmen arbeiten, müssen Ersthelferinnen und Ersthelfer in ausreichender Anzahl zur Verfügung stehen. Diese Aufgabe können alle Beschäftigten übernehmen. Voraussetzung ist die erfolgreiche Fortbildung in einem Erste-Hilfe-Lehrgang und die regelmäßige Auffrischung alle zwei Jahre (Erste-Hilfe-Fortbildung). Die Lehrgangsgebühren werden von den Berufsgenossenschaften und Unfallkassen getragen. Beachten Sie, dass auch im Schichtbetrieb und während der Urlaubszeit genügend Ersthelferinnen und -helfer anwesend sein müssen.



Wie viele Ersthelferinnen und Ersthelfer?

1. Bei 2 bis zu 20 anwesenden Versicherten	eine Ersthelferin bzw. ein Ersthelfer
2. Bei mehr als 20 anwesenden Versicherten	
a) in Verwaltungs- und Handelsbetriebe	5 %
b) in sonstigen Betrieben	10 %



Regelmäßige Prüfung der Arbeitsmittel

Schäden an Arbeitsmitteln können zu Unfällen führen. Daher müssen die in Ihrem Unternehmen eingesetzten Arbeitsmittel regelmäßig kontrolliert und je nach Arbeitsmittel geprüft werden. Vor der Verwendung eines Arbeitsmittels muss dieses durch Inaugenscheinnahme, ggf. durch eine Funktionskontrolle, auf offensichtliche Mängel kontrolliert werden, die so schnell entdeckt werden können. Neben diesen Kontrollen müssen Sie für wiederkehrende Prüfungen in angemessenen Zeitabständen sorgen. Wie, von wem und in welchen Abständen dies geschehen soll, beschreiben die TRBS 1201 und die TRBS 1203 (siehe Infobox „Rechtliche Grundlagen“). Im Einschichtbetrieb hat sich bei vielen Arbeitsmitteln ein Prüfungsabstand von einem Jahr bewährt. Die Ergebnisse der Prüfungen müssen Sie mindestens bis zur nächsten Prüfung aufbewahren.



Planung und Beschaffung

Es lohnt sich, das Thema Sicherheit und Gesundheit von Anfang an in allen betrieblichen Prozessen zu berücksichtigen. Wenn Sie schon bei der Planung von Arbeitsstätten und Anlagen sowie dem Einkauf von Arbeitsmitteln und Arbeitsstoffen an die Sicherheit und Gesundheit Ihrer Beschäftigten denken, erspart Ihnen dies (teure) Nachbesserungen.



Barrierefreiheit

Denken Sie auch an die barrierefreie Gestaltung der Arbeitsräume in Ihrem Unternehmen. Barrierefreiheit kommt nicht nur Ihren Mitarbeiterinnen und Mitarbeitern mit Behinderung zugute, Ihre gesamte Belegschaft kann davon profitieren. So können zum Beispiel ausreichend breite Wege oder Armaturen, Lichtschalter und Türgriffe, die gut erreichbar sind, sowie trittsichere Bodenbeläge Unfallrisiken senken und zu weitaus geringeren Belastungen und Beanspruchungen führen.



Gesundheit im Betrieb

Gesundheit ist die wichtigste Voraussetzung, damit Ihre Mitarbeiterinnen und Mitarbeiter bis zum Rentenalter beschäftigungs- und leistungsfähig bleiben. Frühzeitige Maßnahmen, die arbeitsbedingte physische und psychische Belastungen verringern helfen, zahlen sich doppelt

aus – sowohl für die Beschäftigten als auch den Betrieb. Dazu gehören die Gestaltung sicherer und gesunder Arbeitsplätze und ein Betriebliches Eingliederungsmanagement (BEM). Auch die Stärkung eines gesundheitsbewussten Verhaltens Ihrer Beschäftigten und die Schaffung gesundheitsförderlicher Arbeitsbedingungen tragen zur Gesundheit Ihrer Beschäftigten bei. Ein Tipp: Ihre Mitarbeiterinnen und Mitarbeiter wissen oft am besten, was sie an ihrem Arbeitsplatz beeinträchtigt. Beziehen Sie sie daher in Ihre Überlegungen für Verbesserungsmaßnahmen mit ein. Das sorgt auch für motivierte Beschäftigte.



Fremdfirmen, Lieferanten und Einsatz auf fremdem Betriebsgelände

Auf Ihrem Betriebsgelände halten sich Fremdfirmen und Lieferanten auf? Hier können ebenfalls besondere Gefährdungen entstehen. Treffen Sie die erforderlichen Regelungen und sorgen Sie dafür, dass diese Personen die betrieblichen Arbeitsschutzregelungen Ihres Unternehmens kennen und beachten.

Arbeiten Sie bzw. Ihre Beschäftigten auf fremdem Betriebsgelände, gilt dies umgekehrt auch für Sie: Sorgen Sie auch in Sachen Arbeitssicherheit für eine ausreichende Abstimmung mit dem Unternehmen, auf dessen Betriebsgelände Sie im Einsatz sind.



Integration von zeitlich befristet Beschäftigten

Die Arbeitsschutzanforderungen in Ihrem Unternehmen gelten für alle Beschäftigten – auch für Mitarbeiterinnen und Mitarbeiter, die nur zeitweise in Ihrem Betrieb arbeiten, wie zum Beispiel Zeitarbeiterinnen und -arbeiter sowie Praktikantinnen und Praktikanten. Stellen Sie sicher, dass diese Personen ebenfalls in den betrieblichen Arbeitsschutz eingebunden sind.



Allgemeine Informationen

- Publikationsdatenbank: Vorschriften, Regeln und Informationen der gesetzlichen Unfallversicherung: www.dguv.de/publikationen
- Kompetenz-Netzwerk Fachbereiche Prävention: www.dguv.de (Webcode: d36139)
- Datenbank der gesetzlichen Unfallversicherung zu Bio- und Gefahrstoffen (GESTIS): www.dguv.de (Webcode: d3380)
- Arbeitsschutzgesetz und -verordnungen: www.gesetze-im-internet.de
- Technische Regeln zu Arbeitsschutzverordnungen: www.baua.de

2.2 Was für die Branche gilt

2.2.1 Ausrüstung und Beschaffenheit von Holzbearbeitungsmaschinen

Das Arbeiten an Holzbearbeitungsmaschinen gilt als besonders gefährlich, da häufig das Werkstück an einem schnell rotierenden Werkzeug frei von Hand geführt wird. Aus diesem Grund müssen die Maschinen mit geeigneten Schutzeinrichtungen ausgestattet sein, die das Verletzungsrisiko minimieren. Zudem können besondere Gesundheitsrisiken für die Beschäftigten durch eine Exposition gegenüber Holzstaub und Lärm entstehen.



Abb. 2.2.1-01
Maschinensaal einer Schreinerei

§

Rechtliche Grundlagen

- Produktsicherheitsgesetz (ProdSG)
- Betriebssicherheitsverordnung (BetrSichV)

i

Weitere Informationen

- DGUV-Information FBHM 06/2015 „Maschinen ohne CE“
- DGUV-Information FBHM 10/2010 „Leise Maschinen – Auswahl und Beschaffung“

Als Arbeitgeber oder Arbeitgeberin dürfen Sie Ihren Beschäftigten nur Arbeitsmittel bereitstellen, die sicher beschaffen sind und sicher betrieben werden können.

Beschaffenheit von Maschinen

Beim Beschaffen einer Neumaschine oder einer Gebrauchsmaschine ab Baujahr 1995 müssen Sie darauf achten, dass

- für die betreffende Maschine eine EG-Konformitätserklärung unter genauer Angabe der Typbezeichnung, der beachteten Normen sowie des Herstellers (Inverkehrbringer) mitgeliefert wird,
- die Maschine mit dem CE-Zeichen gekennzeichnet ist und
- die die Maschine betreffende Dokumentation mitgeliefert wird.

Mit der Konformitätserklärung und dem Anbringen des CE-Zeichens an der Maschine bestätigt der Hersteller, dass die Maschine den Anforderungen der europäischen Maschinenrichtlinie bzw. der Maschinenverordnung (9. ProdSG) entspricht.

Wird eine Maschine selbst gebaut, wesentlich verändert oder von außerhalb des Europäischen Wirtschaftsraums (EWR) importiert, muss ein nachträgliches Konformitätsbewertungsverfahren durchgeführt werden. Achten Sie beim Bau oder bei der Beschaffung darauf, dass die Zuständigkeit für die CE-Konformität eindeutig geregelt wird.

Vorhandene Arbeitsmittel und Gebrauchsmaschinen

Alle Arbeitsmittel müssen mindestens den Anforderungen der Betriebssicherheitsverordnung entsprechen. Dies gilt generell für alle Maschinen aus dem EWR mit oder ohne CE-Kennzeichnung.

Sorgen Sie dafür, dass auch vorhandene oder gebrauchte Arbeitsmittel erst verwendet werden, nachdem

1. eine Gefährdungsbeurteilung durchgeführt wurde,
2. die dabei ermittelten Schutzmaßnahmen nach dem Stand der Technik getroffen worden sind und
3. festgestellt wurde, dass die Verwendung der Arbeitsmittel nach dem Stand der Technik sicher ist.

Ergibt sich aus der Gefährdungsbeurteilung, dass Gefährdungen durch technische Schutzmaßnahmen nach dem Stand der Technik nicht oder nur unzureichend vermieden werden können, müssen Sie als Arbeitgeber oder Arbeitgeberin geeignete organisatorische und personenbezogene Schutzmaßnahmen treffen.

Der aktuelle Stand der Technik wird unter anderem in staatlichen Regelungen, Veröffentlichungen der Unfallversicherungsträger oder in Normen beschrieben. Bei der Bestimmung des Stands der Technik sind insbesondere vergleichbare Verfahren, Einrichtungen oder Betriebsweisen heranzuziehen, die mit Erfolg in der Praxis erprobt worden sind.

Verkettete Anlagen

Bei der Installation oder Beschaffung von verketteten Anlagen muss ein Konformitätsbewertungsverfahren für die Gesamtanlage durchgeführt werden. Hierin müssen unter anderem anhand einer Risikobeurteilung die erforderlichen Schutzmaßnahmen für die Gesamtanlage ermittelt und deren Umsetzung mit der Konformitätserklärung für die Gesamtanlage bestätigt werden. Hierzu gehören auch eine technische Dokumentation und eine Betriebsanleitung für die Gesamtanlage.

GS-Zeichen und DGUV Test

Anders als beim Konformitätsbewertungsverfahren wird das GS-Zeichen auf Antrag eines Herstellers im Rahmen einer freiwilligen Prüfung vergeben. Es ist also beim Kauf

einer neuen Maschine nicht zwingend erforderlich und ersetzt auch nicht das CE-Zeichen.

Das Gleiche trifft auch auf das DGUV Test-Zeichen zu, das Holzbearbeitungsmaschinen oder Absauggeräte als sicherheitstechnisch oder holzstaubgeprüft kenntlich macht.

Kennzeichnung

Zur Identifizierung der Maschine, des Herstellers und des Baujahrs muss ein gut erkennbares Typenschild an der Maschine angebracht sein.



Abb. 2.2.1-02 Typenschild einer Maschine

Not-Aus/Not-Halt

Kraftbetriebene Arbeitsmittel müssen mit einer schnell erreichbaren und auffällig gekennzeichneten Notbefehls-einrichtung zum sicheren Stillsetzen des gesamten Arbeitsmittels ausgerüstet sein. Alle mit ihnen verbundenen und Gefahr bringenden Bewegungen oder Prozesse müssen ohne zusätzliche Gefährdungen unverzüglich stillgesetzt werden können. Auf eine Notbefehls-einrichtung kann verzichtet werden, wenn sie die Gefährdung nicht mindern würde; in diesem Fall ist die Sicherheit auf andere Weise zu gewährleisten.

Das bedeutet für Holzbearbeitungsmaschinen, dass vorhandene Altmaschinen mit einem zusätzlichen Not-Aus-Schalter nachgerüstet werden müssen, falls:

- der Maschinen-Hauptschalter von der Position der Bedienperson nicht leicht erreichbar ist,
- der Hauptschalter nicht eindeutig als Notbefehls-einrichtung erkennbar ist oder
- die Maschine gleichzeitig mit weiteren Einrichtungen (z. B. Vorschubapparat) betrieben wird oder hierfür ausgerüstet ist.



Abb. 2-2-1-03 Not-Halt-Befehlseinrichtung

Maschinenaufstellung

Achten Sie darauf, dass die Maschinen und Anlagen standsicher entsprechend den Anforderungen während ihres Betriebs aufgestellt sind. Berücksichtigen Sie dabei besonders mögliche Vibrationen und Kräfteinwirkungen bei der Materialzuführung und/oder -entnahme.

Bewegungsraum

Sorgen Sie bei der Aufstellung der Maschinen für eine ergonomische Anordnung. Achten Sie besonders darauf, dass ausreichend Bewegungsfreiheit für Ihre Beschäftigten besteht und bei Bedarf auch größere Werkstücke gehandhabt werden können. Gestalten Sie den Standbereich für Maschinenbedienpersonen ausreichend rutschsicher gegen Staub oder Nässe.

Berücksichtigen Sie mögliche Quetschgefahren im Aus Schubbereich der Maschinen und kennzeichnen Sie die Gefahrbereiche, in denen mit dem Herausschleudern von Splintern oder Abschnittresten gerechnet werden muss.

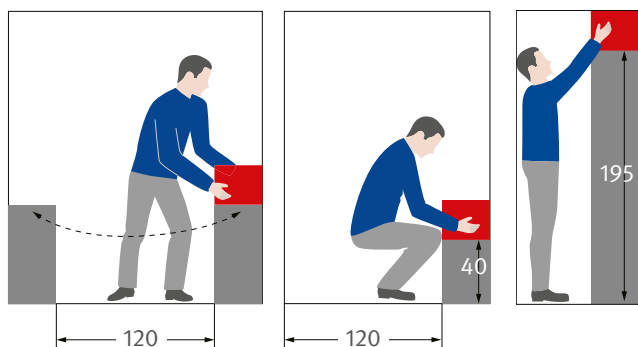


Abb. 2.2.1-04 Richtmaße für den Raumbedarf

Lärmbereiche

Maschinen und Anlagen der Holzbearbeitung sind erfahrungsgemäß sehr lärmintensiv. Bei Personen, die Tages-Lärmexpositionspegeln $L_{ex,8h} > 85 \text{ dB(A)}$ ausgesetzt sind, können Gehörschäden auftreten.

Die Angaben zu Lärmexpositionspegeln der Maschinenhersteller beruhen immer auf normierten Messungen von Einzelmaschinen. In der betrieblichen Praxis können die tatsächlichen Lärmpegel aufgrund der Art der Werkstücke, der räumlichen Gegebenheiten und des gleichzeitigen Betriebs mehrerer Maschinen erheblich davon abweichen.

Sorgen Sie deshalb dafür, dass die lärmgefährdeten Bereiche in Ihrem Unternehmen ermittelt und in einem Lärmkataster dokumentiert werden. Überprüfen Sie kontinuierlich, ob durch den Einsatz von lärmarmen Arbeitsverfahren oder Werkzeugen der Lärmpegel reduziert werden kann.

Kennzeichnen Sie die Maschinen und Arbeitsbereiche in Ihrem Unternehmen, an denen mit einer Lärmgefährdung zu rechnen ist und sorgen Sie dafür, dass der zur Verfügung gestellte Gehörschutz von den Beschäftigten dort getragen wird.

Persönliche Schutzausrüstung

Unternehmer und Unternehmerinnen müssen ab einem Tages-Lärmexpositionspegel von $L_{ex,8h} = 80 \text{ dB(A)}$ oder einem Spitzenwert $L_{pC,peak} = 135 \text{ dB(C)}$ Gehörschutz zur Verfügung stellen und eine arbeitsmedizinische Vorsorge anbieten.

Ab einem Lärmexpositionspegel $L_{ex,8h} = 85 \text{ dB(A)}$ bzw. $L_{pC,peak} = 137 \text{ dB(C)}$ besteht Gehörschutztragepflicht und eine Verpflichtung zur arbeitsmedizinischen Vorsorge.



Beste Praxis

Durch eine räumliche Abtrennung von Lärmbereichen oder mit raumakustischen Maßnahmen kann die Ausbreitung des Lärmpegels im Betrieb deutlich reduziert werden.

2.2.2 Betrieb von Holzbearbeitungsmaschinen

Damit Ihre Beschäftigten ihre Tätigkeiten unfallfrei und ohne gesundheitliche Risiken ausüben können, müssen bestimmte Regeln und Verhaltensvorschriften beachtet werden. Sorgen Sie dafür, dass Ihre Arbeitsmittel nicht nur sicher ausgerüstet und beschaffen sind, sondern dass sie auch sorgfältig und sicher benutzt werden. Kontrollieren Sie diese Verhaltensregeln regelmäßig.



Abb. 2.2.2-01
Auszubildende bei der
Unterweisung



Rechtliche Grundlagen

- Betriebssicherheitsverordnung
- Gefahrstoffverordnung
- Jugendarbeitsschutzgesetz (JArbSchG), § 22



Weitere Informationen

- TSM-Heft der BGHM
BG 96.18 „Holzbearbeitungsmaschinen –
Handhabung und sicheres Arbeiten“



Gefährdungen

Folgende, besonders hohe Gefährdungen bei der Arbeit mit Holzbearbeitungsmaschinen bestehen, wenn das Werkstück mit der Hand an schnell rotierenden Werkzeugen vorbeigeführt wird:

- Schnittgefährdung
- Einzugsgefahr
- Gefahr eines Werkstückrückschlags
- Verletzungsgefahr durch herausgeschleuderte Werkstück-, Werkzeugteile oder Abschnittreste

Dabei sind besonders die Hände und Finger der Bedienerperson betroffen.



Maßnahmen

Beschäftigungsbeschränkungen

Jugendliche dürfen nicht mit Arbeiten beschäftigt werden, die mit Unfallgefahren verbunden sind, von denen anzunehmen ist, dass Jugendliche sie wegen mangelnden Sicherheitsbewusstseins oder mangelnder Erfahrung nicht erkennen oder nicht abwenden können. Dazu zählt das selbstständige Arbeiten an:

- Holzbearbeitungsmaschinen zum Sägen, Fräsen, Hobeln, Schneiden und Spalten jeder Art, bei denen das Werkstück frei von Hand geführt wird,
- mehrstufigen Maschinen, Anlagen und Bearbeitungszentren,
- Handmaschinen zum Sägen, Fräsen, Hobeln, Schneiden und Spalten.

Das Verbot gilt nicht für die Beschäftigung Jugendlicher, soweit:

- die Arbeiten zur Erreichung ihres Ausbildungsziels erforderlich sind,
- ihr Schutz durch die Aufsicht einer fachkundigen Person gewährleistet ist und
- der Luftgrenzwert bei gefährlichen Stoffen unterschritten wird.

Ausbildungsziele und die einzelnen Ausbildungsschritte sind in den Ausbildungsordnungen oder Rahmenlehrplänen festgelegt.

Die betriebliche Grundunterweisung ist Voraussetzung für das sichere Arbeiten an Holzbearbeitungsmaschinen.

Der überbetriebliche Lehrgang TSM festigt und erweitert die Kenntnisse zum sicheren Arbeiten an Holzbearbeitungsmaschinen.

Gefahrbereiche

Gefahrbereiche von Maschinen, in denen das Risiko besteht, dass Werkstücke herausgeschleudert werden, müssen als solche gekennzeichnet werden. Zum Schutz Dritter müssen bei Bedarf Prallwände aufgestellt werden; während der Bearbeitung sollen sich keine weiteren Personen in den Bereichen aufhalten.



Abb. 2.2.2-02 Gefahrbereich vor einer Formatkreissäge (hier z. B. rot-weiß gekennzeichnet)

Absaugung benutzen

Die vorhandenen Absaugeinrichtungen an den Maschinen müssen bei der Arbeit immer angeschlossen sein und funktionieren. Sorgen Sie dafür, dass Ihre Beschäftigten bei Bedarf die vorhandenen Absperrschieber betätigen.

Schäden oder Verstopfungen an Anschlusschläuchen und Leitungen müssen umgehend bei stillstehender Maschine oder Anlage behoben werden.

Maschinen abschalten

Wenn die Arbeiten beendet sind, oder wenn die Bedienungsperson den Arbeitsplatz verlässt, müssen die Maschinen immer abgeschaltet werden.

Achten Sie darauf, dass Rüsttätigkeiten oder Instandhaltungsarbeiten nur bei abgeschalteten Maschinen vorgenommen werden, die dabei gegen unbeabsichtigtes Einschalten gesichert sind, zum Beispiel mit einem Vorhängeschloss; bei Handmaschinen muss der Netzstecker gezogen werden.

Werkzeuge

Schulen Sie Ihre Beschäftigten in der Auswahl, der Handhabung und dem richtigen Einsatz der geeigneten Werkzeuge für den jeweiligen Arbeitsgang. Sorgen Sie dafür, dass für Arbeiten mit Handvorschub auch nur hierfür geeignete Werkzeuge verwendet werden. Für Fräswerkzeuge ist dies an der Aufschrift „MAN“ oder „DGUV Test“ zu erkennen. Kontrollieren Sie regelmäßig, ob die Werkzeuge scharf und unbeschädigt sind.

Sauberkeit

Sorgen Sie dafür, dass die Maschinen und Arbeitsplätze nach der Arbeit sauber gehalten und gereinigt werden. Holzstaub soll dabei aufgesaugt und nicht gefegt werden.

Stellen Sie für Materialabschnitte und -abfälle genügend Sammelbehälter zur Verfügung.

Betriebsanleitung

Stellen Sie Ihren Beschäftigten die Betriebsanleitung der Maschine griffbereit zur Verfügung.

Betriebsanweisung

Beschaffen oder erstellen Sie eine Betriebsanweisung für jede Maschine und hängen Sie sie in der Nähe der Maschine aus. Nutzen Sie dafür auch die von den Unfallversicherungsträgern zur Verfügung gestellten Plakate.

Persönliche Schutzausrüstung

Als Unternehmer oder Unternehmerin sind Sie verantwortlich und müssen Ihren Beschäftigten alle erforderlichen persönlichen Schutzausrüstungen, zum Beispiel Gehör-, Atem-, Fuß- und Augenschutz, zur Verfügung stellen.

Bei Tätigkeiten in der Werkstatt und auf Baustellen müssen grundsätzlich Sicherheitsschuhe getragen werden.

Muss bei der Durchführung der Arbeiten mit abfliegenden Splintern gerechnet werden, müssen Schutzbrillen getragen werden.

Tragen von Handschuhen

Wenn Tätigkeiten mit Handvorschub an Maschinen mit rotierenden Werkzeugen durchgeführt werden, zum Beispiel an Kreissägen oder Fräsen, sollen beim Umgang mit Werkstücken im Gefahrenbereich der Maschine möglichst keine Handschuhe getragen werden. An Bohrmaschinen dürfen wegen der erhöhten Gefahr des Aufwickelns keine Handschuhe getragen werden.



Abb. 2.2.2-03 Betrieb einer Formatkreissäge

Kleidung

Bei Arbeiten an Maschinen muss enganliegende Kleidung getragen werden.

Möglicherweise gefährdende Schmuckstücke dürfen beim Arbeiten nicht getragen werden.

Beste Praxis

Stellen Sie alle erforderlichen Schutzeinrichtungen griffbereit in Maschinennähe zur Verfügung.



Abb. 2.2.2-04 Formatkreissäge mit zugehörigen Schutzvorrichtungen

2.2.3 Holzstaub

Bei der Be- und Verarbeitung von Holz können Ihre Beschäftigten mit Holzstaub belastet werden. Stäube von Harthölzern wie Eiche und Buche können beim Menschen Krebs erzeugen. Darüber hinaus kann Holzstaub zu einer Beeinträchtigung der Atemwege und der Haut, in schlimmeren Fällen zu allergischen Reaktionen, führen. Auch sind Holzstäube brennbar und können zusammen mit Luftsauerstoff explosionsfähige Gemische bilden.



Abb. 2.2.3-01
Absauganlage an einer
Holzbearbeitungsmaschine

§

Rechtliche Grundlagen

- Gefahrstoffverordnung (GefStoffV), §§ 6 und 7
- Verordnung zur arbeitsmedizinischen Vorsorge (ArbMedVV), § 3 und Anhang
- TRGS 553 Holzstaub
- TRGS 905 Verzeichnis krebserzeugender, keimzellmutagener oder reproduktionstoxischer Stoffe
- TRGS 906 Verzeichnis krebserzeugender Tätigkeiten oder Verfahren
- TRGS 907 Verzeichnis sensibilisierender Stoffe und von Tätigkeiten mit sensibilisierenden Stoffen

i

Weitere Informationen

- DGUV Information 209-044
„Holzstaub – Gesundheitsschutz“
- DGUV Information 209-084
„Industriestaubsauger und Entstauber“

⚠

Gefährdungen

- Holzstaub kann Krankheiten verursachen, z. B. Hauterkrankungen, Atemwegserkrankungen oder allergische Reaktionen.
- Sogenannte Hartholzstäube (in Deutschland im Wesentlichen Eichen- und Buchenholzstäube) können besonders im Zusammenwirken mit z. B. Holzschutzmitteln Nasenschleimhautkrebs verursachen.
- Holzstaub und -späne können mit Luftsauerstoff brennbare oder explosionsfähige Gemische bilden.



Maßnahmen

Als Arbeitgeber oder Arbeitgeberin müssen Sie im Rahmen der Gefährdungsbeurteilung die Gefährdungen durch Holzstaub ermitteln und bewerten. Sie müssen Ihre Arbeitsbereiche nach dem Stand der Technik gestalten, die notwendigen Schutzmaßnahmen veranlassen und sich vergewissern, dass sie wirksam sind.

Bei allen Tätigkeiten, bei denen Holzstaub entsteht, gilt der Stand der Technik als eingehalten, wenn die Konzentration von einatembarem Holzstaub (E-Fraktion) als Schichtmittelwert in der Luft 2 mg/m^3 nicht überschreitet. Arbeitsbereiche und Tätigkeiten, auf die dies zutrifft, gelten als **staubgemindert**.

Absaugung an stationären Maschinen

Um eine wirksame Absaugung an stationären Maschinen zu erreichen, sind folgende Erfassungsbedingungen möglich:

- **Kapselung mit Absaugung**

Die Kapselung ist bei Automaten, z. B. bei Kehlautomaten, Kantenanleimmaschinen, CNC-Bearbeitungszentren, möglich, wenn keine Handvorschubarbeiten direkt am Werkzeug durchgeführt und der Staub und die Späne direkt an der Entstehungsstelle durch eine Absaugung erfasst werden.

- **Absaugung an der Entstehungsstelle**

Absaugung mit geeigneten Erfassungselementen; dabei muss im Absaugstutzen am Übergang von der Maschine zum Rohrsystem grundsätzlich die Spezifikation des Maschinenherstellers eingehalten werden. Für einen ordentlichen Transport der Stäube und Späne im Absaugsystem ist allgemein eine Mindestluftgeschwindigkeit von 20 m/s erforderlich.

Generelle Ausnahmen vom Anschluss an eine Absaugung bestehen nur, wenn an bestimmten Maschinen, Anlagen und Arbeitsplätzen auch ohne Absaugung eine Konzentration für Holzstaub in der Luft von 2 mg/m^3 oder weniger als Schichtmittelwert zu erwarten ist.

Kann trotz Absaugung an Maschinen der Schichtmittelwert von 2 mg/m^3 nicht eingehalten werden, darf nur höchstens 1 Stunde je Arbeitsschicht daran gearbeitet werden.

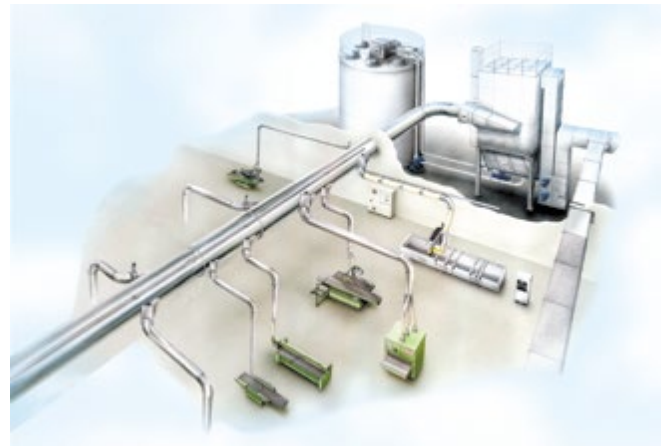


Abb. 2.2.3-02 Komponenten und prinzipieller Aufbau einer Absauganlage

Absaugung von Handmaschinen

Zum Absaugen der Staubemissionen von Handmaschinen in der Holzbearbeitung dienen Entstauber für ortsveränderlichen Betrieb (EOB), die häufig über eine Steckdose für den Anschluss des Elektrowerkzeugs verfügen. Entstauber (EOB) unterscheiden sich von Industriestaubsaugern (IS) im Wesentlichen durch eine Warneinrichtung, die bei Unterschreitung eines zuvor eingestellten Volumenstroms eine optische oder akustische Warnung ausgibt.

Industriestaubsauger dienen ausschließlich zum Aufsaugen von abgelagertem Staub.

Zum Absaugen oder Aufsaugen von Holzstaub müssen Entstauber oder Industriestaubsauger mindestens den Anforderungen der **Staubklasse M** entsprechen.

Aus Gründen des Brand- und Explosionsschutzes müssen Entstauber oder Industriestaubsauger mit

- einem Staubsammelvolumen von mehr als $0,05 \text{ m}^3$ (50 Liter) und
- einer elektrischen Aufnahmeleistung von mehr als $1,2 \text{ kW}$ zündquellenfrei (Bauart 22) gebaut sein.

Absaugung an Handschleifarbeitsplätzen

Erfahrungsgemäß sind Handschleifarbeiten sehr staubintensiv. Eine Konzentration von Holzstaub in der Luft von 2 mg/m^3 für einen staubarmen Arbeitsbereich kann nur erreicht werden, wenn zum Schleifen zum Beispiel abgesaugte Handschleifklötze verwendet werden, durch die ein Großteil des Holzstaubs wirksam abgesaugt wird.



Abb. 2.2.3-03 Abgesaugter Handschleifklotz

Beste Praxis

Bei allen Handschleifarbeiten oder Arbeiten mit Handmaschinen ist darüber hinaus die Verwendung von abgesaugten Schleiftischen zu empfehlen. Sie ersetzen aber nicht die Absaugung der Handmaschinen.

Es sollten nur holzstaubgeprüfte Schleiftische eingesetzt werden.



Abb. 2.2.3-04 Absaugbarer Schleifarbeitsstisch

Luftrückführung

Bei stationären Absauganlagen ist eine Luftrückführung nur zulässig, wenn sichergestellt ist, dass die Luft ausreichend gereinigt ist und auf Abluft umgeschaltet werden kann. Eine ausreichende Reinigung der Luft ist gegeben, wenn Filtermaterial mit einem Durchlassgrad $< 0,5\%$ verwendet wird und die Filterflächenbelastung $150 \text{ m}^3/\text{m}^2\text{h}$ nicht überschreitet.

Bei der Verwendung von geprüften Filteranlagen (Prüfzeichen H3) ersetzt eine Baumusterprüfung die vorgeschriebene Messung nach der Inbetriebnahme.

Für mobile Geräte muss eine ausreichende Reinigung der rückgeführten Luft von Holzstaub durch eine behördliche Freigabe oder mit einer Baumusterprüfung in Form eines DGUV Tests (Prüfzeichen H3) nachgewiesen werden.



Abb. 2.2.3-05 Mobilentstauber

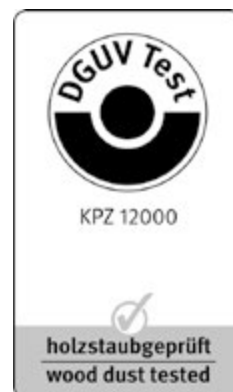


Abb. 2.2.3-06 Prüfzeichen („holzstaub geprüft“)

Reinigung

Abblasen und trockenes Fegen von Holzstaub und -spänen sind nicht zulässig. Maschinen, Werkstücke und Arbeitsbereiche, die mit Holzstaub verunreinigt sind, müssen regelmäßig gereinigt werden. Hierzu müssen Industriestaubsauger oder Entstauber der Staubklasse M verwendet werden.

Prüfungen, Messungen

Vor der ersten Inbetriebnahme und nach wesentlichen Änderungen (z. B. zusätzlicher Anschluss neuer Maschinen mit hohem Luftvolumenstrombedarf) müssen die Luftgeschwindigkeiten an den Absauganschlüssen gemessen werden, um die Wirksamkeit der Absaugung festzustellen.

Die Messergebnisse sind zu dokumentieren.



Persönliche Schutzausrüstung

Atemschutz

In Arbeitsbereichen oder bei Tätigkeiten, bei denen mit einer Holzstaubbelastung von mehr als 2 mg/m^3 in der Luft zu rechnen ist, zum Beispiel beim

- Wechseln von Filterelementen,
 - Einfahren in Silos für Holzstaub und -späne,
- muss immer Atemschutz getragen werden.

Atemschutzmasken müssen Sie Ihren Beschäftigten auf Wunsch zur Verfügung stellen.

Geeignet sind:

- Halb-/Viertelmasken mit P2-Filter
- partikelfiltrierende Halbmasken FFP2
- Filtergeräte mit Gebläse TM 1P oder solche mit Gebläse und Helm oder Haube TH2P

Im Sinne der Gefahrstoffverordnung haben technische oder organisatorische Maßnahmen zur Staubminderung stets Vorrang. Das Tragen von Atemschutz ist nur vorübergehend erlaubt.

Arbeitsmedizinische Vorsorge

Die arbeitsmedizinische Vorsorge muss bei Tätigkeiten mit Hartholzstäuben nach TRGS 906 verpflichtend veranlasst werden.

Arbeitgeber und Arbeitgeberinnen müssen allen Beschäftigten, die Tätigkeiten mit Holzstäuben ausführen, eine arbeitsmedizinische Vorsorge anbieten.



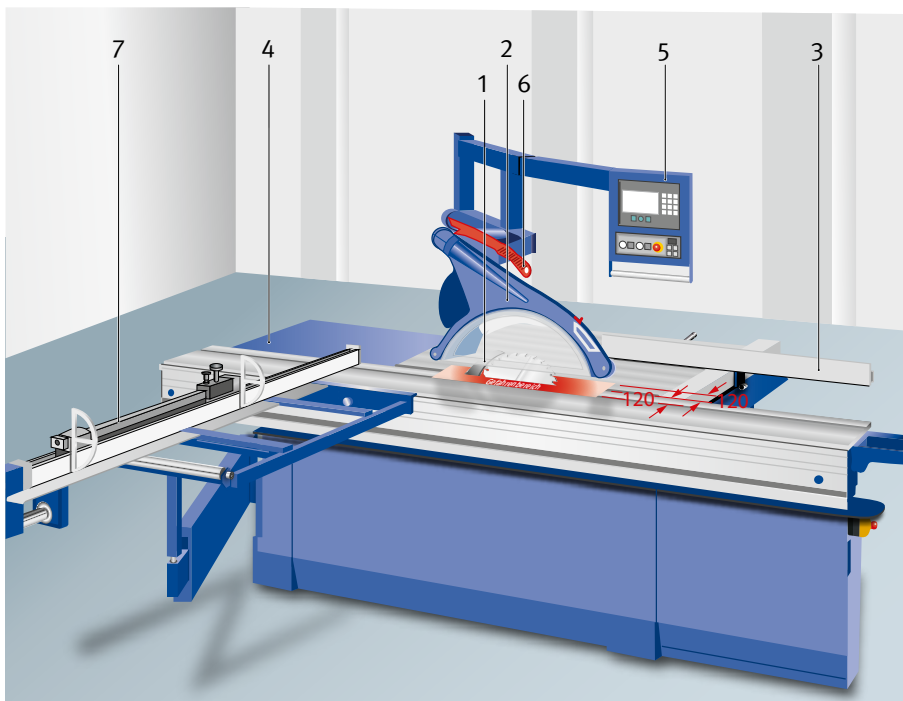
Abb. 2.2.3-07 Arbeiten mit Schutzmaske

3 Arbeitsplätze und Tätigkeiten: Gefährdungen und Maßnahmen

3.1 Stationäre Holzbearbeitungsmaschinen

3.1.1 Tisch- und Formatkreissägemaschinen

Die Tisch- und Formatkreissägemaschinen sind in der Schreinerei/Tischlerei die Maschinen mit dem größten Anteil an den Maschinenlaufzeiten. An diesen Maschinen ereignen sich häufig schwere Unfälle aufgrund unsachgemäßer Handhabung sowie unzureichender oder unvollständig angebrachter Schutzeinrichtungen.



1. Spaltkeil
2. Schutzhaube mit Absauganschluss
3. Parallelanschlag
4. Tischverlängerung
5. Bedienelemente
6. Schiebestock mit Halterung
7. Queranschlag

NOT-AUS erforderlich bei Maschinen mit mehr als einem Maschinenantrieb

Abb.3.1.1-01 Formatkreissäge mit Standardausstattung für Maschinen mit CE-Kennzeichnung (ab Baujahr 1995)



Rechtliche Grundlagen

- Betriebssicherheitsverordnung (BetrSichV)
- Produktsicherheitsgesetz (ProdSG)



Weitere Informationen

- DIN EN 1870-1:2009-08 „Sicherheit von Holzbearbeitungsmaschinen – Kreissägemaschinen – Teil 1: Tischkreissägemaschinen – Formatkreissägemaschinen“
- BGHM Arbeitsschutz Kompakt Nr. 060 „Arbeiten an Tisch- und Formatkreissägemaschinen“
- Unterweisungsblatt der BGHM: BG 5.3.1 „Sicheres Arbeiten an Tisch- und Formatkreissägemaschinen“
- TSM-Heft der BGHM: BG 96.18 „Holzbearbeitungsmaschinen – Handhabung und sicheres Arbeiten“



Gefährdungen

Beim Arbeiten mit einer Tisch- oder Formatkreissäge besteht eine hohe Gefährdung durch Berühren des Sägeblatts und durch zurückschlagende Werkstücke.

Die häufigsten Unfallursachen sind:

- unsichere Werkstückführung
- fehlender oder falsch eingestellter Spaltkeil
- falsch eingestellte oder nicht benutzte obere Schutzhaube
- Verlust der Kontrolle über das Werkstück
- falsche Einstellung der Anschläge

Eine besondere Gefährdung besteht zum Beispiel beim Schneiden schmaler Werkstücke.



Maßnahmen

Sorgen Sie dafür, dass Ihre Beschäftigten vor Beginn der Arbeiten die Maschine dem Arbeitsgang entsprechend einrichten. Werkzeugauswahl, Drehzahl, Einstellung des Spaltkeils und Verwendung der oberen Schutzhaube sind elementar. Je nach Arbeitsgang ist es erforderlich, weitere geeignete Arbeitshilfen, wie die Sägehilfe „Fritz und Franz“, den Schiebstock, Schiebehölzer, Abweisleisten, Niederhalter oder die Besäumhilfe, einzusetzen.

Wenn die Gefahr besteht, dass Werkstücke beim Sägen abkippen können, müssen die Maschinen mit einer Tischverlängerung ausgerüstet sein.

Beschaffenheit:

Achten Sie darauf, dass vor Durchführung der Arbeiten sichergestellt wird, dass:

- keine Gefährdung durch Fremdkörper, Risse und lose Äste im Werkstück entsteht,
- ein geeignetes Sägeblatt für das Material und den Arbeitsgang ausgewählt wird, z. B. für Längs- oder Querschnitte in Vollholz, Plattenwerkstoffe oder Kunststoffe,
- nur scharfe und rissfreie, unbeschädigte Kreissägeblätter aufgespannt werden,
- keine „HSS“-Kreissägeblätter verwendet werden,
- der Abstand zwischen dem Spaltkeil und dem Kreissägeblatt maximal 8 mm beträgt; der Abstand muss nach jedem Sägeblattwechsel geprüft werden (Abb. 3.1.1-02),
- bei Einstellung der Maschine die auf dem Kreissägeblatt angegebene Drehzahl nicht überschritten wird (z. B. n_{\max} 5600 1/min),

- Hilfsmittel wie der Schiebstock, das Schiebeholz, die Zuführhilfen (z. B. Sägehilfe „Fritz und Franz“), oder die Besäumhilfe an der Maschine griffbereit sind,
- bei schmalen Werkstücken der Parallelanschlag auf niedrigere Führungsfläche umgestellt wird,
- der Parallelanschlag so weit zurückgezogen wird, dass ein Klemmen des Werkstücks vermieden wird.

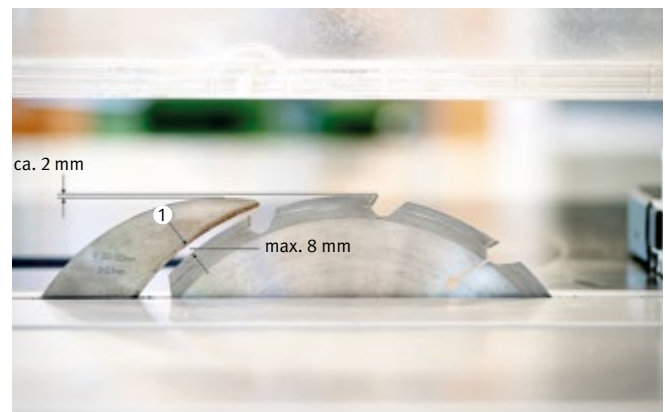


Abb.3.1.1-02 Einstellung des Spaltkeils (1)

Betrieb:

Sorgen Sie dafür, dass Ihre Beschäftigten bei der Ausführung der Arbeiten folgende Benutzungsregeln beachten:

- Beim Werkstückvorschub die Hände nicht im Bereich der Schnittebene auf das Werkstück legen (Abb. 3.1.1-03).
- Schutzhaube immer auf Werkstückhöhe einstellen.
- Werkstücke mit gleichmäßiger Geschwindigkeit und konstantem Andruck vorschieben.



Abb. 3.1.1-03 Richtige Handhaltung beim Sägen

- Geeignete Hilfsmittel, wie Schiebestock, Schiebeholz oder die Sägehilfe „Fritz und Franz“, nach Möglichkeit einsetzen (Abb. 3.1.1-04).
- Werkstücke oder Werkstückteile im Bereich des Kreissägeblatts nur mit dem Schiebestock entfernen.



Abb. 3.1.1-04 Sägehilfe „Fritz und Franz“



Persönliche Schutzausrüstung

Gehörschutz tragen!

An Tisch- und Formatkreissägemaschinen muss mit einem Emissionsschalldruckpegel **> 85 dB(A)** gerechnet werden.



Durch den Einsatz von „lärmarmen“ Sägeblättern kann eine erhebliche Reduzierung des Schalldruckpegels erreicht werden.



Beste Praxis



Abb. 3.1.1-05 Sammelbehälter für Materialstücke bereitstellen

3.1.2 Vertikale Plattensäge

Vertikale Plattensägen werden zum Aufteilen von großformatigen Holzwerkstoffplatten eingesetzt. Mit ihnen lassen sich horizontale und vertikale Sägeschnitte schnell und mit einer sehr hohen Maß- und Winkelgenauigkeit durchführen. Aufgrund ihres verhältnismäßig geringen Platzbedarfs eignen sie sich daher besonders für kleinere und mittlere Werkstätten.

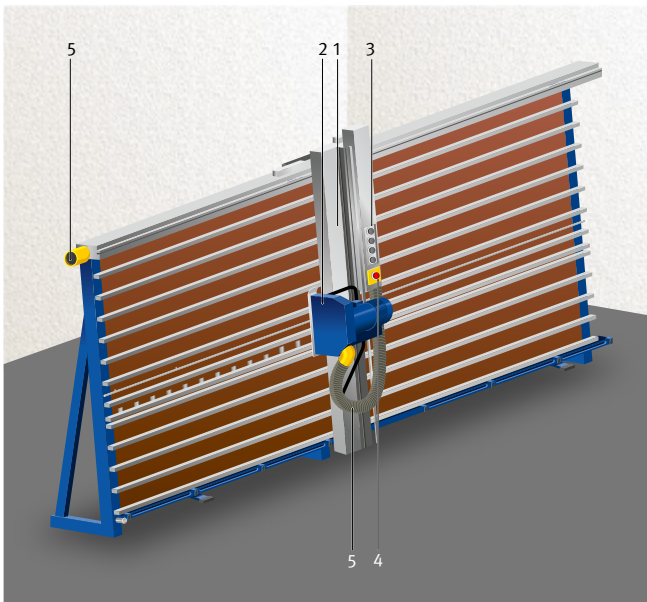
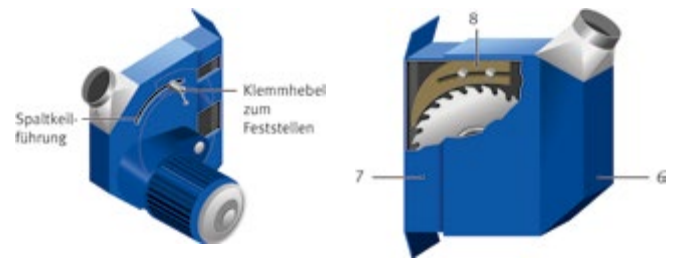


Abb. 3.1.2-01 Ansicht einer Plattensäge



1. Werkstückauflage
2. Sägeaggregat
3. Bedienelemente
4. Not-Aus-Schaltvorrichtung
5. Absauganschluss (Position kann abweichen)
6. Feste Schutzhaube
7. Bewegliche, federbelastete Schutzhaube
8. Spaltkeil (schwenkbar)

Abb. 3.1.2-02 und -03 Details Sägeaggregat



Rechtliche Grundlagen

- Betriebssicherheitsverordnung (BetrSichV)
- Produktsicherheitsgesetz (ProdSG)



Weitere Informationen

- DIN EN 1807-14:2012-06 „Sicherheit von Holzbearbeitungsmaschinen – Kreissägemaschinen – Teil 1: Vertikalplattenkreissägemaschinen“
- BGHM Arbeitsschutz Kompakt Nr. 027 – „Arbeiten an Vertikal-Plattensägemaschinen“
- TSM-Heft der BGHM: BG 96.18 „Holzbearbeitungsmaschinen – Handhabung und sicheres Arbeiten“



Gefährdungen

- Es besteht ein schweres Verletzungsrisiko am laufenden Sägeblatt, wenn in den Arbeitsbereich des Sägeaggregats gefasst wird.
- Beim automatischen Verfahren des Sägeaggregats oder Verschieben von Plattenteilen besteht Quetschgefahr.
- Es besteht Verletzungsgefahr durch herausgeschleuderte Abschnittreste oder Bruchstücke.
- Es besteht die Gefahr unkontrollierter Verfahrbewegungen des Sägeaggregats durch Verkleben des Sägeblatts bei Horizontalschnitten ohne Verwendung des Spaltkeils.
- Bei Personen, die hauptsächlich mit Plattenzuschnitt beschäftigt sind, kann die Wirbelsäule durch Heben und Tragen der Lasten (Platten/Plattenpakete) geschädigt werden.
- Das Gehör kann durch Lärm geschädigt werden.
- Es besteht eine Gesundheitsgefährdung durch Holzstaub.



Maßnahmen

Betrieb:

- Stellen Sie unbedingt sicher, dass die Mindestbreite der Zuschnitteile nicht unterschritten wird. Es dürfen grundsätzlich keine Teile zugeschnitten werden, die die vom Hersteller angegebene Mindestbreite unterschreiten.



Abb. 3.1.2-04 Klemmvorrichtung für Besäumschnitt

- Die Zuschnitteile müssen während des Sägevorgangs kippstabil aufliegen und müssen bei Bedarf gegen mögliches Verrutschen gesichert werden.
- Es muss grundsätzlich ein Spaltkeil eingebaut sein und verwendet werden. Nur beim Einsetzschnitten darf der Spaltkeil für die Dauer des Einsetzens ausgeschwenkt oder entfernt werden.
- Prüfen Sie den Druckschuh auf Leichtgängigkeit und stellen Sie sicher, dass er beim Zurückziehen des Sägeaggregats das Sägeblatt selbsttätig und vollständig verdeckt.



Abb. 3.1.2-05 Druckschuh und Bedienhebel

- Achten Sie darauf, dass während des Schneidvorgangs niemals in den Arbeitsbereich der Säge oder unter das Werkstück gefasst wird, um z. B. schmale Werkstücke zu halten oder um Abschnittreste oder Bruchstücke zu entfernen.
- Für Winkelschnitte muss eine geeignete Winkelschneideeinrichtung vorhanden sein und benutzt werden.
- Das Werkstück und die Abschnitte müssen gegen Abrutschen oder Abkippen gesichert sein, so dass keine Gefährdung durch Herabfallen entsteht.



Abb. 3.1.2-06 Winkelschneideinrichtung

Grundsätzlich müssen vertikale Plattensägen an eine geeignete Absauganlage entsprechend den Herstellerangaben angeschlossen werden. Überprüfen Sie regelmäßig deren Funktionsfähigkeit. Kontrollieren Sie, ob die Rohrleitungen und Schläuche dicht und frei von Verstopfungen sind.



Abb. 3.1.2-07 Absauganlage an einer vertikalen Plattensäge

Persönliche Schutzausrüstung

Gehörschutz tragen!

An vertikalen Plattensägemaschinen muss mit einem Emissionsschalldruckpegel **> 85 dB(A)** gerechnet werden.



Beste Praxis

- Stellen Sie bei ständigem Plattenzuschnitt Hebeeinrichtungen zur Verfügung.



Abb. 3.1.2-08 Vakuum-Hebegerät für das Plattenhandling

- Sorgen Sie für eine möglichst ergonomische Gestaltung der Materialzuführung bzw. des Plattenlagers.
- Zum Schutz vor Schnittverletzungen an scharfen Werkstückkanten können beim Handling Handschuhe getragen werden.

3.1.3 Horizontale-Plattenkreissägemaschinen

Horizontale Plattenkreissägemaschinen werden zum Sägen von plattenförmigen Holzwerkstoffen verwendet. Sie kommen im Handwerk verstärkt zur Anwendung.

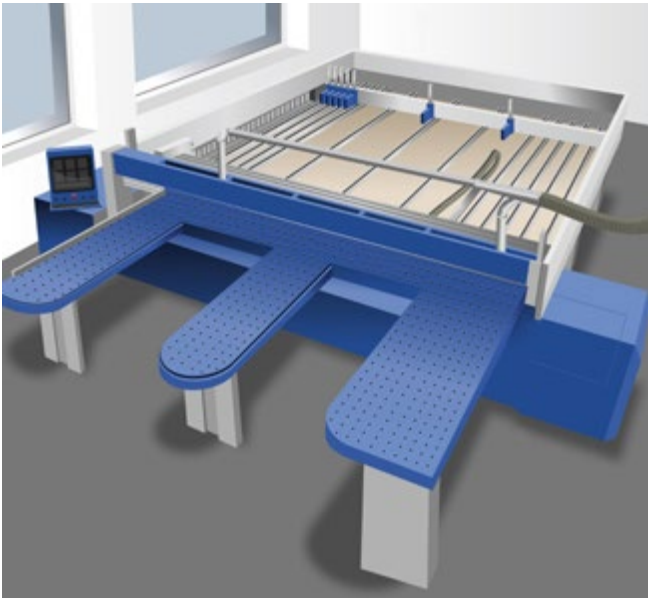


Abb. 3.1.3-01 Ansicht einer Horizontal-Plattensägemaschine



Abb. 3.1.3-02 Hohes Plattenpaket mit Winkelandrückvorrichtung

- Es besteht Quetschgefahr beim Ausschieben der Plattenstapel.
- Bei Personen, die ausschließlich mit Plattenzuschnitt beschäftigt sind, kann die Wirbelsäule durch Heben und Tragen der Lasten (Platten/Plattenpakete) geschädigt werden.
- Es besteht ein hohes Verletzungsrisiko beim Einsteigen oder Zugriff in die nicht sicher abgeschaltete Anlage.
- Gesundheitsgefahren bestehen durch Holzstaub und Lärm.



Rechtliche Grundlagen

- Betriebsicherheitsverordnung (BetrSichV)
- Produktsicherheitsgesetz (ProdSG)



Weitere Informationen

- DIN EN 1870-13:2013-07 „Sicherheit von Holzbearbeitungsmaschinen – Kreissägemaschinen – Horizontale Plattenkreissägemaschinen mit Druckbalken“
- Arbeitsschutz Kompakt Nr. 035 „Arbeiten an horizontalen Plattenaufteilsägen“



Gefährdungen

Beim unzulässigen Untergreifen des abgesenkten Lamellenvorhangs besteht ein hohes Unfallrisiko durch die Winkelandrückvorrichtung und das verfahrenende Sägeblatt. Dieses Risiko besteht besonders beim Schneiden von höheren Plattenpaketen.



Maßnahmen

- Sorgen Sie dafür, dass beschädigte Elemente des Lamellenvorhangs sofort gegen neue ausgetauscht werden.

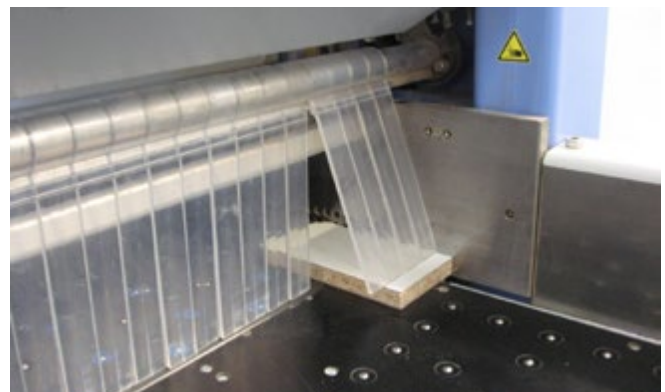


Abb. 3.1.3-03 Lamellenvorhang

- Achten Sie darauf, dass Personen nicht bei betriebsbereiter Maschine unter den Druckbalken greifen (Verletzungsgefahr durch eingeschränkte Funktion der Abschaltleiste).
- Veranlassen Sie, dass regelmäßig die Funktionsfähigkeit der Schaltleiste am Druckbalken geprüft wird, zum Beispiel durch Unterlegen eines etwa 30 mm dicken Plattenstücks.



Abb. 3.1.3-04 Druckbalkensicherung

- Achten Sie darauf, dass im Ausschubbereich ein Mindestabstand von 500 mm zwischen festen Teilen der Umgebung und dem längsten Plattenstapel gewährleistet ist (z. B. durch Plattenstapel oder Gabelstapler).

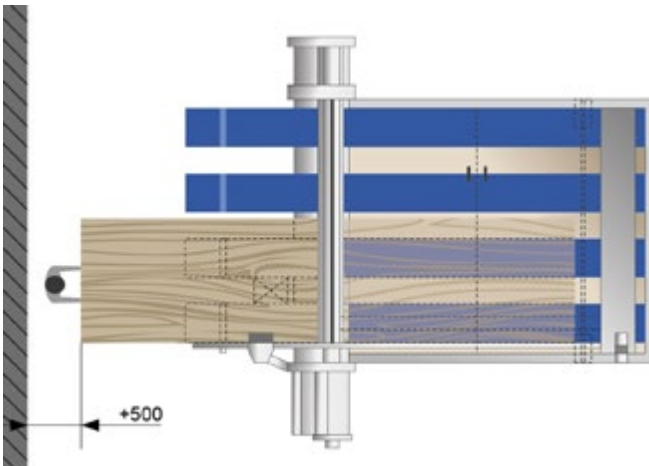


Abb. 3.1.3-05 Ausschubbereich

- Stellen Sie sicher, dass durch intakte Umzäunungen und feststehende trennende Schutzeinrichtungen ein Zutritt oder Zugriff während des Betriebs verhindert wird.
- Die bewegliche Schutzhaube für den Sägeblattwechsel darf erst nach Stillstand der Antriebe geöffnet werden können.
- Sorgen Sie dafür, dass die Anlage sicher abgeschaltet und gegen Wiedereinschalten gesichert ist, wenn

innerhalb der Anlage Wartungsarbeiten ausgeführt oder Störungen beseitigt werden.

- Prüfen Sie die Befestigung des Spaltkeils und dessen Abstand zum Kreissägeblatt (bei Maschinen mit Druckbalken ist kein Spaltkeil erforderlich).
- Arbeiten Sie nur mit Absaugung.

Beste Praxis

- Stellen Sie bei ständigem Plattenzuschnitt eine Hebeeinrichtung zur Verfügung und achten Sie darauf, dass sie verwendet wird.



Abb. 3.1.3-06 Hebeeinrichtung

- Lassen Sie regelmäßig den verkleideten Fahrbereich des Sägeblatts auf Verunreinigungen prüfen und bei Bedarf reinigen, um Störungen an der Sensorik zu vermeiden.
- Nehmen Sie nicht mehr benötigte Platten und Plattenreststücke von der Maschine und sorgen Sie für eine sichere Lagerung oder Entsorgung.
- Schalten Sie bei Reinigungs- und Wartungsarbeiten immer die gesamte Maschine am Hauptschalter aus und sichern Sie sie gegen Wiedereinschalten.

Persönliche Schutzausrüstung

- Gehörschutz und Sicherheitsschuhe benutzen.
- Schutzhandschuhe dürfen getragen werden.

Gehörschutz tragen!

An horizontalen Plattenkreissägemaschinen muss mit einem Emissionsschalldruckpegel **> 85 dB(A)** gerechnet werden.



3.1.4 Kapp- und Gehrungskreissägemaschinen

Kapp- und Gehrungskreissägemaschinen sind dafür vorgesehen, im Betrieb oder bei der Montage und auf Baustellen Leisten, Paneele oder Parkett passgenau zuzuschneiden. Bei der Ausstattung mit einer Zugfunktion kann eine erhebliche Vergrößerung der möglichen Schnittlänge erreicht werden.

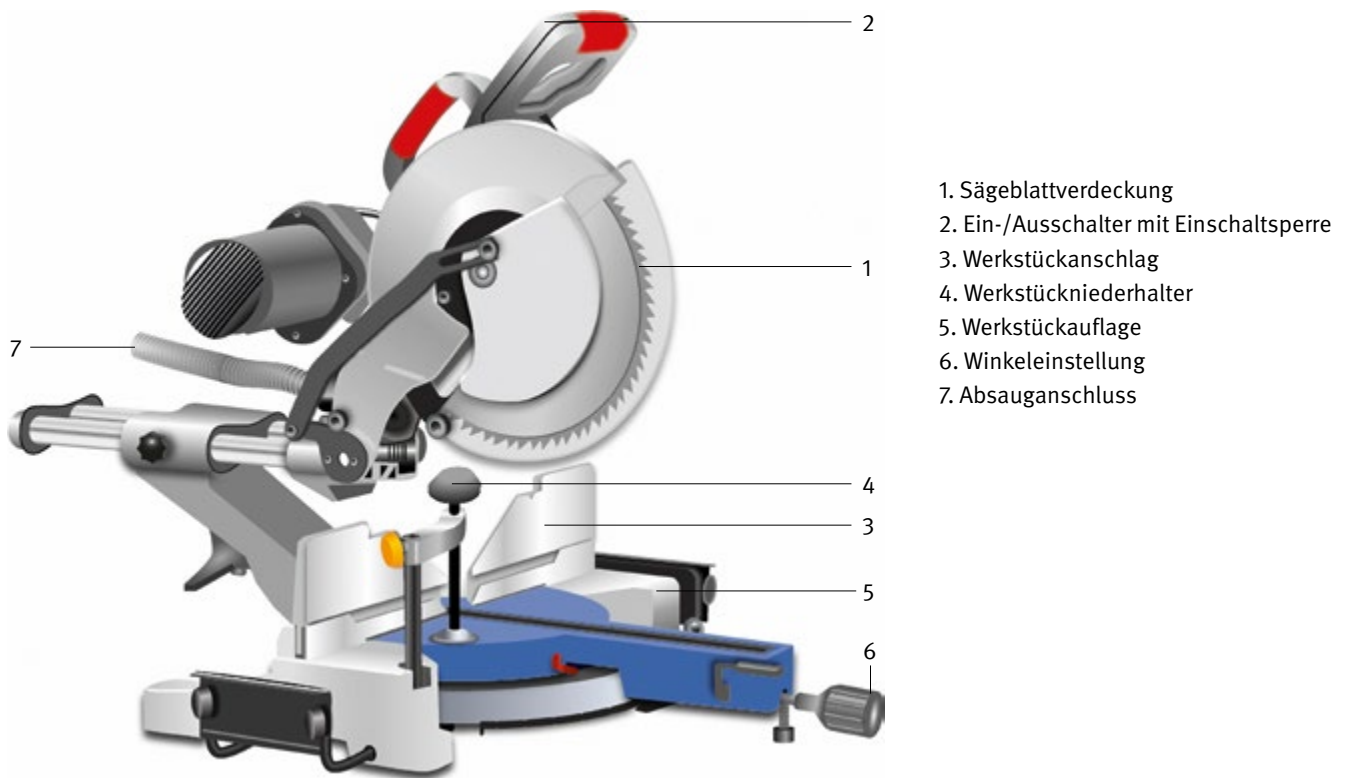


Abb. 3.1.4-01 Kapp- und Gehrungskreissäge



Rechtliche Grundlagen

- Betriebssicherheitsverordnung (BetrSichV)
- Produktsicherheitsgesetz (ProdSG)



Weitere Informationen

- DIN EN 61029-2-9:2013-07 „Sicherheit transportabler motorbetriebener Elektrowerkzeuge, Teil 2-9: Besondere Anforderungen für Gehrungskappsägen“.
- TSM-Heft der BGHM: BG 96.18 „Holzbearbeitungsmaschinen – Handhabung und sicheres Arbeiten“



Gefährdungen

Das Unfallgeschehen zeigt eine erhebliche Verletzungsgefahr durch versehentliches Berühren des laufenden Sägeblatts oder Schneiden in die Finger der Hand, die das Werkstück halten. Wegfliegende Splitter oder Werkstückreste können Augenverletzungen verursachen.

Zudem besteht ein erhöhtes Risiko, dass Personen in der Umgebung durch herausgeschleuderte Abschnittreste verletzt werden.

Häufige Ursachen für Unfälle sind:

- Unzureichende oder defekte Sägeblattverdeckung,
- mangelhafte Werkstückauflage und Werkstückführung,
- kein sicherer Werkstückhalt,
- Herausschleudern von Abschnittresten,
- Eingreifen in den Schnittebene bei laufendem Sägeblatt.



Maßnahmen

Beschaffenheit:

Überprüfen Sie vor der Arbeitsaufnahme, ob:

- ein für das Werkstück geeignetes und scharfes Sägeblatt eingebaut ist,
- das Sägeblatt in der Ausgangsstellung vollständig verdeckt wird und die Sägeblattverdeckung unbeschädigt und leichtgängig ist,
- das Sägeblatt nach dem Ausschalten innerhalb von 10 s zum Stillstand kommt,
- die Säge selbsttätig wieder in die Ausgangsstellung zurück schwenkt und verriegelt,
- Werkstückauflage und -anschlüge unbeschädigt sind,
- eine Absaugeinrichtung angeschlossen und wirksam ist,
- alle Kabel und Schläuche unbeschädigt sind.

Beim Einsatz von kombinierten Maschinen als Tischkreissäge müssen ein Spaltkeil eingesetzt und richtig eingestellt und eine obere Verdeckung des Sägeblatts mit einem Absauganschluss eingebaut und angeschlossen sein.

Der Tisch muss zusätzlich mit einem Parallelanschlag ausgerüstet sein.

Betrieb:

Sorgen Sie dafür, dass die Maschinen standsicher, möglichst ergonomisch und mit ausreichend Freiraum aufgestellt werden.

Lange Werkstücke müssen durch zusätzliche Auflagen abgestützt werden, um ein Abkippen zu vermeiden.

Werkstücke sollten vor dem Schneiden anhand von Niederhaltern oder Zwingen fest fixiert werden.

Sägen Sie immer nur ein Werkstück, da mehrere aufeinanderliegende Werkstücke nicht sicher eingespannt werden können und das Sägeblatt dadurch blockiert werden kann.

Besondere Vorsicht ist beim Schneiden mit kleinen Abschnittsresten geboten, da diese von Hand nicht gehalten, vom Sägeblatt erfasst und herausgeschleudert werden können.



Abb. 3.1.4-02 Mobile Kapp-/Gehrungskreissägemaschine mit zusätzlicher Werkstückauflage

Entfernen Sie niemals Schnittreste bei laufendem Sägeblatt.



Abb. 3.1.4-03 Kleine Abschnittsreste

- Achten Sie während des Schneidens konzentriert darauf, dass sich Ihre Finger nicht in der Schnittebene befinden.
- Halten Sie niemals mit der linken Hand das Werkstück rechts vom Sägeblatt oder umgekehrt.
- Fassen Sie niemals während des Sägens hinter den Werkstückanschlag.
- Lassen Sie keine zweite Person das Werkstück halten.

Störungsbeseitigung:

Ist das Sägeblatt blockiert, schalten Sie die Maschine sofort aus und ziehen Sie den Netzstecker. Entfernen Sie erst danach das verkeilte Werkstück.

Einstellungen und Wartung:

Ziehen Sie vor allen Arbeiten an der Maschine stets den Netzstecker aus der Steckdose.

Wechseln Sie das Sägeblatt entsprechend der Anleitung des Herstellers und benutzen Sie bei Bedarf das erforderliche Spezialwerkzeug.

Tragen Sie dabei zum Schutz vor Schnittverletzungen Handschuhe.

Absaugtechnik

Auch mobile Maschinen müssen vor Ort beim Schneiden von Holz durch eine Absaugeinrichtung abgesaugt werden.

Bei kurzzeitiger Verwendung ohne Absaugung muss eine Staubmaske P2 getragen werden.



Persönliche Schutzausrüstung

Gehörschutz tragen!

An Kapp- und Gehrungskreissägemaschinen muss mit einem Emissionsschalldruckpegel **> 85 dB(A)** gerechnet werden.

Durch den Einsatz von „lärmmarmen“ Sägeblättern kann eine erhebliche Reduzierung des Schalldruckpegels erreicht werden.



Schutzbrille tragen

Wenn aufgrund des Arbeitsvorgangs mit wegfliegenden Werkstückteilen oder spänen zu rechnen ist, z. B. beim Kappen von Glashalteleisten, müssen die Augen davor geschützt werden.



Beste Praxis

Mit dem Einsatz eines Lasers zur Anzeige der Schnittlinie lässt sich der Schneidbereich exakt kontrollieren.



Abb. 3.1.4-04 Laser zur Anzeige der Schnittlinie

Beim Einsatz der Zugfunktion muss der Sägevorgang stets von der Außenkante zum Werkstückanschlag hin ausgeführt werden.



Abb. 3.1.4-05 Sägevorgang beim Einsatz der Zugfunktion

3.1.5 Handbetätigte Pendel- und Auslegerkreissägemaschinen

Pendelsägen sind zum Ablängen von Holzbohlen und -brettern bestimmt. Als Auslegersäge können mit ihnen auch Gehrungs- oder Schifterschnitte durchgeführt werden. Mit einem geeigneten Sägeblatt können sie auch zum Schneiden von Kunststoffen, PVC oder Aluminium eingesetzt werden.



- 1 Schutzhaube
- 2 Sägeblattverdeckung
- 3 Werkstückanschlag
- 4 Tischverbreiterung
- 5 Tischauflage
- 6 Absauganschluss
- 7 Rückföhreinrichtung
- 8 Festhaltevorrchtung mit Ausrücksperr

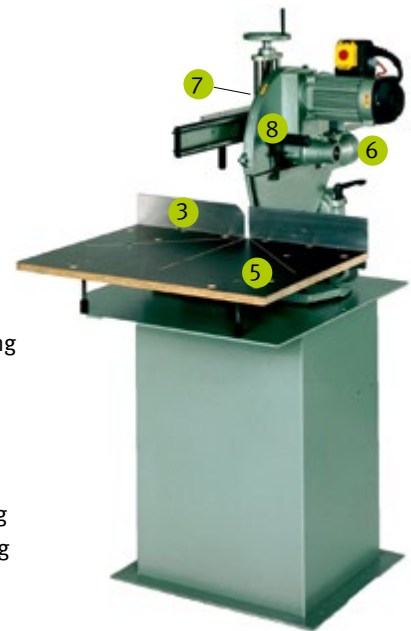


Abb. 3.1.5-02 Auslegerkreissägemaschine

Abb. 3.1.5-01 Pendelkreissägemaschine



Rechtliche Grundlagen

- Betriebssicherheitsverordnung (BetrSichV)
- Produktsicherheitsgesetz (ProdSG)



Gefährdungen

Es besteht eine erhebliche Verletzungsgefahr durch Berühren des laufenden Sägeblatts oder Schneiden in die Finger der Hand, die das Werkstück hält.

Ursachen hierfür sind:

- unzureichende oder defekte Sägeblattverdeckung
- mangelhafte Werkstückauflage und Werkstückführung
- kein sicherer Werkstückhalt
- unkontrolliertes Herausfahren der Säge



Weitere Informationen

- DIN EN 1870-17:2015-06 „Handbetätigte waagrecht schneidende Auslegerkreissägemaschinen“
- BGHM Arbeitsschutz Kompakt Nr.030 „Arbeiten an einer handbetätigten Pendelkreissägemaschine“
- TSM-Heft der BGHM
BG 96.18 „Holzbearbeitungsmaschinen – Handhabung und sicheres Arbeiten“



Maßnahmen

Beschaffenheit:

Prüfen Sie vor der Arbeitsaufnahme, ob:

- in der Ausgangsstellung das Berühren des Sägeblatts durch die Schutzhaube (1) und die Sägeblattverkleidung (2) vollständig verhindert ist,
- das Sägeaggregat nach dem Loslassen selbsttätig und leichtgängig in die hintere Ausgangsstellung zurückkehrt,
- die Festhaltevorrückung (Einrastklinke) nach dem Zurückschwenken einrastet und die Säge in der Ausgangsposition bleibt,
- das Sägeblatt nicht über den vorderen Tischrand hinausgeführt werden kann; bei Bedarf muss eine Tischverbreiterung angebracht werden (4),
- eine Absaugeinrichtung angeschlossen ist (6).

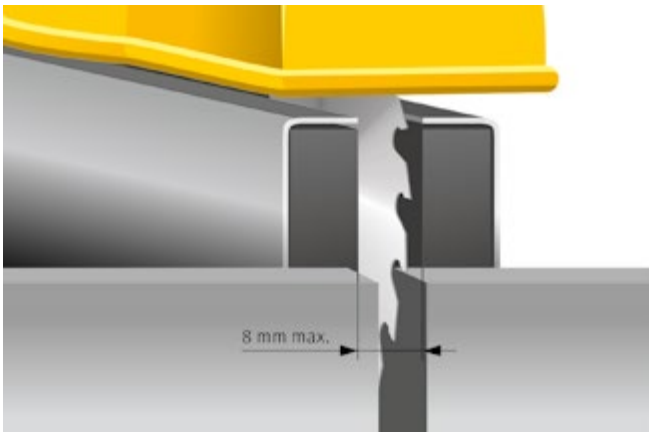


Abb. 3.1.5-03 Durchtrittöffnung für das Sägeblatt am Werkstückanschlag

Die Durchtrittöffnung für das Sägeblatt am Werkstückanschlag (3) muss so gering wie möglich gehalten werden, um ein Abkippen von kurzen Werkstücken in die Schneidebene zu verhindern. Bei Bedarf müssen die Werkstückanschlüge nachgestellt oder ausgetauscht werden.

Für Querschnitte sollen vorzugsweise Sägeblätter mit einem negativen Spanwinkel $< 5^\circ$ verwendet werden, da sonst die Gefahr des Einhakens und eventuellen Übersteigens des Sägeblatts besteht.

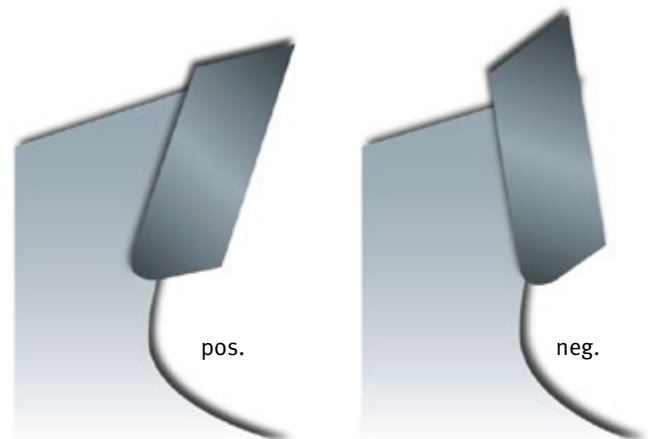


Abb. 3.1.5-04 Positiver und negativer Spanwinkel eines Sägezahns

Werden lange Werkstücke verarbeitet, müssen zusätzliche Werkstückauflagen verwendet werden.



Abb. 3.1.5-05 Auslegerkreissägemaschine mit Werkstückauflage

Betrieb:

- Zum Auflegen schwerer Werkstücke auf den Tisch Hebeeinrichtung verwenden.
- Werkstück an den Werkstückanschlag anlegen.
- Profilierte Werkstücke mit kleiner Auflagefläche gegen Kippen fixieren.
- Beim Verschieben des Werkstücks oder Entnehmen von Abschnitten nie vor das ungesicherte Sägeblatt greifen.
- Sägeaggregat nach jedem Schnitt in Ausgangsstellung zurückführen und einrasten.
- Bei großen Stückzahlen die Monotonie des Arbeitsablaufs unterbrechen, um die Gefahr zu verringern, unbeabsichtigt vor das ungesicherte Sägeblatt zu greifen.

Nach dem Arbeiten:

- Sägeaggregat in Ausgangsstellung zurückführen und einrasten.
- Maschine ausschalten.
- Stumpfe Sägeblätter schärfen lassen.
- Arbeitsplatz reinigen und Abschnittreste entfernen.

Persönliche Schutzausrüstung

Absaugtechnik

Bei kurzzeitiger Verwendung ohne Absaugung muss eine Staubmaske getragen werden.

Gehörschutz tragen!

An Pendel- und Auslegerkreissägemaschinen muss mit einem Emissionsschalldruckpegel **> 85 dB(A)** gerechnet werden.



Schutzbrille tragen!

Wenn aufgrund des Arbeitsvorgangs mit wegfliegenden Werkstückteilen oder spänen zu rechnen ist, müssen die Augen davor geschützt werden



Beste Praxis

Das Sägeaggregat sollte grundsätzlich mit beiden Händen geführt werden.



Abb. 3.1.5.06 Handhaltung beim Sägevorgang an einer Pendelkreissägemaschine

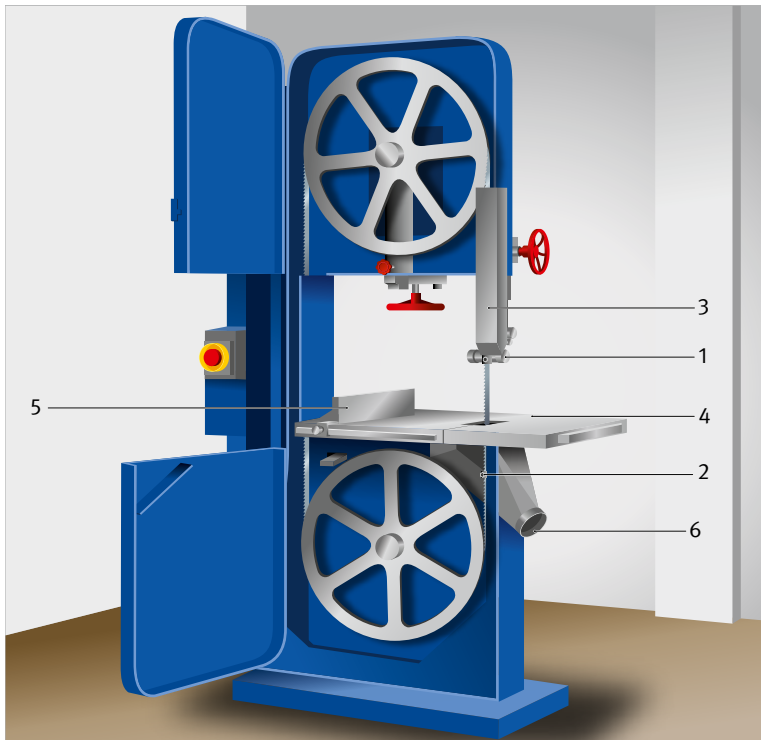
Mit einer schallabsorbierenden Auskleidung der Sägeblattverkleidung kann eine Reduzierung des Lärmpegels bewirkt werden. Durch den Einsatz von „lärmarmen“ Sägeblättern kann eine erhebliche Reduzierung des Schalldruckpegels erreicht werden.



Abb. 3.1.5-07 Auskleidung an Schutzhaube zur Lärmreduzierung

3.1.6 Tischbandsägemaschinen

Tischbandsägemaschinen eignen sich aufgrund ihres relativ schmalen und flexiblen Sägebands sehr gut zur Herstellung von geschweiften Schnitten. Mit entsprechenden Hilfsvorrichtungen können auch kreisrunde Werkstücke angefertigt werden. Aufgrund ihrer relativ geringen Schnittgeschwindigkeit werden Tischbandsägen überwiegend zum Auftrennen von Massivholz oder zum Zerkleinern von Abfallstücken oder Brennholz eingesetzt.



- 1 obere Sägeblattführung
- 2 untere Sägeblattführung
- 3 verstellbare Verdeckung des Sägeblatts
- 4 Tischeinlage
- 5 Parallelanschlag
- 6 Absaugstutzen

Abb. 3.1.6-01
Tischbandsägemaschine



Rechtliche Grundlagen

- Betriebssicherheitsverordnung (BetrSichV)
- Produktsicherheitsgesetz (ProdSG)



Gefährdungen

Beim Arbeiten an der Bandsägemaschine besteht eine hohe Verletzungsgefahr durch Abrutschen der Hand vom Werkstück und versehentliches Berühren des laufenden Bandsägeblatts.

Besonders gefährdend sind die Arbeiten Bogenschneiden, Leistenschneiden und Schneiden von Brennholz, da dabei das Werkstück mit der Hand unmittelbar zum Bandsägeblatt geschoben wird.

Die häufigsten Ursachen für Verletzungen sind:

- Abrutschen vom Werkstück
- keine sichere Führung des Werkstücks
- Bruch des Sägebands



Weitere Informationen

- DIN EN 1807-1:2013-06 „Sicherheit von Holzbearbeitungsmaschinen – Bandsägemaschinen – Teil 1: Tischbandsägemaschinen und Trennbandsägemaschinen“.
- BGHM Arbeitsschutz Kompakt Nr. 039 „Arbeiten an Bandsägemaschinen“
- Unterweisungsblatt der BGHM BG 5.3.3 „Sicheres Arbeiten an Tischbandsägemaschinen“
- TSM-Heft der BGHM BG 96.18 „Holzbearbeitungsmaschinen – Handhabung und sicheres Arbeiten“



Maßnahmen

Vor der Arbeit:

- Sorgen Sie dafür, dass das Sägeblatt auf der Bandsägerolle richtig ausgerichtet und die Sägeblattführung korrekt eingestellt ist.
- Es dürfen nur scharfe, rissfreie und ausreichend geschränkte Bandsägeblätter verwendet werden.

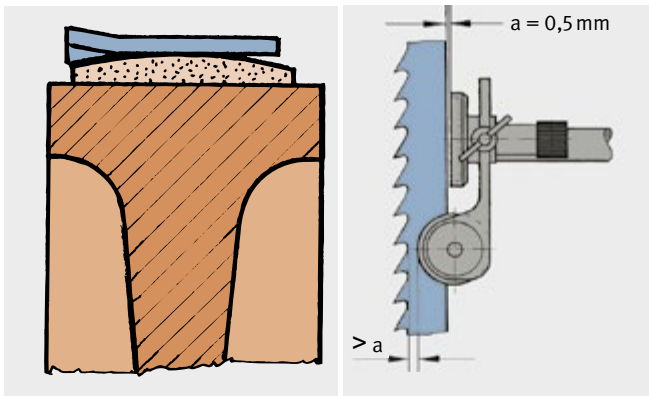


Abb. 3.1.6-02 und -03 Einstellung des Sägeblatts und der Sägeblattführung

- Die Tischeinlage muss mit der Tischoberfläche bündig sein und der Einschnitt für das Bandsägeblatt ist möglichst eng zu halten. Verschlissene Tischeinlagen sind zu erneuern.
- Zur Verbesserung der Absaugwirkung muss die Tischeinlage mit Löchern versehen sein und abgesaugt werden.

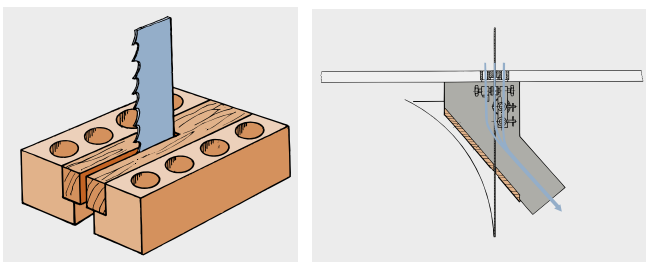


Abb. 3.1.6-04 und-05 Absaugbare Tischeinlage

- Achten Sie darauf, dass die Sägeblattverdeckung möglichst auf Werkstückhöhe eingestellt ist.
- Achten Sie darauf, dass mögliche Hilfsmittel, wie Parallelschlag, Zuführlade, Schiebeh Holz, Stützwinkel, Keilstütze, bereitgehalten und bei Bedarf benutzt werden.

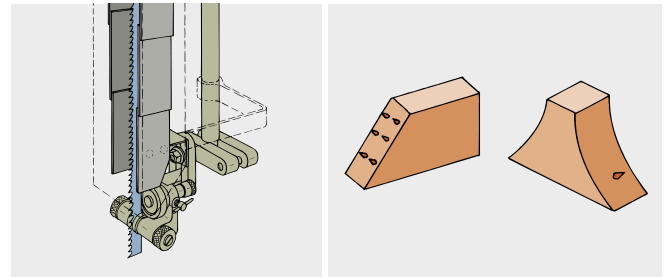


Abb. 3.1.6-06 Sägeblattverdeckung

Abb. 3.1.6-07 Verdrehsicherung für Werkstücke

Während der Arbeit:

- Beim Quersägen hochkant stehender Werkstücke das Kippen des Werkstücks durch einen Anlagewinkel verhindern.



Abb. 3.1.6-08 Quersägen hochkant stehender Werkstücke

Sorgen Sie bei langen oder sperrigen Werkstücken für eine gute Werkstückauflage, zum Beispiel durch eine Tischverbreiterung.



Abb. 3.1.6-09 Sägen sperriger Werkstücke mit zusätzlicher Tischverbreiterung

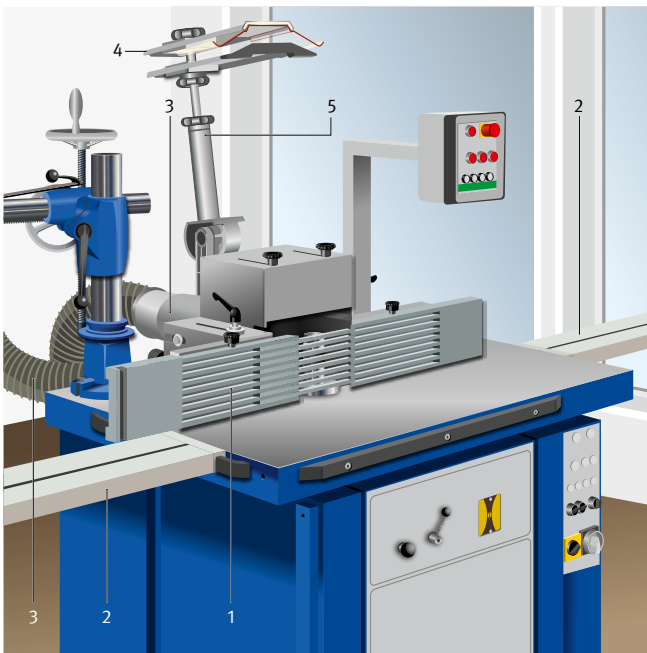
- Verwenden Sie bei kurzen Werkstücken eine Zuführhilfe (z. B. Schiebelade).

Abb. 3.1.6-10 Sägen kurzer Werkstücke mit Zuführhilfe



3.1.7 Tischfräsmaschinen

Tischfräsmaschinen bieten eine sehr große Vielfalt an Bearbeitungsmöglichkeiten für Holz und Holzwerkstoffe. Für die unterschiedlichen Arbeitsvorgänge müssen die dafür geeigneten Schutzvorrichtungen ausgewählt und die besonderen Anforderungen an die Gestaltung der Werkzeuge berücksichtigt werden, um dem an diesen Maschinen besonders hohen Risiko schwerer Handverletzungen vorzubeugen. Einer qualifizierten Ausbildung und regelmäßigen Unterweisung der Beschäftigten kommt dabei für einen sicheren Betrieb eine besondere Bedeutung zu.



- 1 Fräsanschlaglineal
- 2 Tischverlängerung
- 3 Absauganschluss
- 4 Fräsanschlag mit Schutzkasten
- 5 Druck- und Schutzvorrichtung

Abb. 3.1.7-01 Tischfräsmaschine mit Standardausstattung für Maschinen mit CE- Kennzeichnung (ab Baujahr 1995) NOT-AUS erforderlich bei Maschinen mit mehr als einem Maschinenantrieb

§ Rechtliche Grundlagen

- Betriebssicherheitsverordnung (BetrSichV)
- Produktsicherheitsgesetz (ProdSG)

i Weitere Informationen

- DIN EN 848-1:2013-01 „Sicherheit von Holzbearbeitungsmaschinen – Fräsmaschinen für einseitige Bearbeitung mit drehendem Werkzeug – Teil 1: Einspindeligen senkrechten Tischfräsmaschinen“.
- BGHM Arbeitsschutz Kompakt Nr. 044 „Arbeiten an Tischfräsmaschinen“
- Unterweisungsblätter der BGHM
BG 5.3.2 „Sicheres Arbeiten an Tischfräsmaschinen“
BG 5.3.5 „Sicheres Arbeiten mit Fräs Werkzeugen“
- TSM-Heft der BGHM
BG 96.18 „Holzbearbeitungsmaschinen – Handhabung und sicheres Arbeiten“

⚠ Gefährdungen

Es besteht eine hohe Verletzungsgefahr am Fräs Werkzeug, weil das Werkstück unmittelbar mit der Hand am Werkzeug vorbeigeschoben wird. Beim Einsetzfräsen ohne Rückschlagsicherung besteht insbesondere die Gefahr eines Werkstückrückschlags. Besonders häufig ereignen sich schwere Unfälle beim Probe- und Einsetzfräsen.

Ursachen hierfür sind:

- unzureichend verdeckte Fräs Werkzeuge
- Abrutschen vom Werkstück
- keine sichere Werkstückführung
- fehlende Rückschlagsicherung
- falsche Wahl der Drehzahl

⚙ Maßnahmen

Merkregeln für das Rüsten und Einstellen:

Sorgen Sie dafür, dass Ihre Beschäftigten:

- Arbeiten nach Möglichkeit mit dem Vorschubapparat vorsehen und ausführen, auch beim Bogenfräsen,
- Fräserdorne mit Mindestdurchmesser 30 mm verwenden,
- geeignete Werkzeuge auswählen, d. h. nur Werkzeuge für Handvorschub, auch für das Fräsen mit Vorschubapparat,

- Fräswerkzeuge entsprechend der Drehrichtung und der vorgesehenen Arbeitshöhe aufspannen,
- Werkzeug gut befestigen, Zwischenringe so auswählen, dass das Gewinde der Fräserdorn-Mutter voll ausgenutzt wird,
- je nach zu bearbeitendem Material die günstigste Drehzahl innerhalb des angegebenen Drehzahlbereichs einstellen,
- die Tischöffnung durch Einlegeringe so weit wie möglich schließen,
- zum Probefräsen nach Möglichkeit den Vorschubapparat verwenden.



Abb. 3.1.7-02 Rüsten einer Tischfräsmaschine

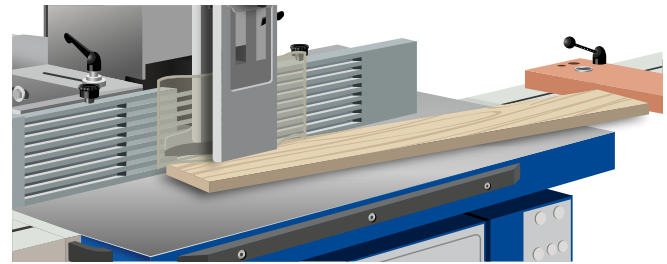


Abb. 3.1.7-04 Tischverlängerung mit Queranschlag

eine Absaugung an und überprüfen Sie regelmäßig deren Wirksamkeit.

- Verwenden Sie bei Bogenfräsarbeiten einen Bogenfräsanschlag.

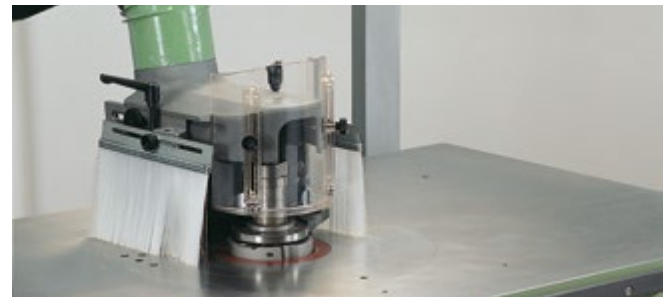


Abb. 3.1.7-05 Bogenfräsanschlag

- Sorgen Sie dafür, dass die Einstellung der Werkzeuge bei stillstehender Maschine und mit Hilfe einer Einstellvorrichtung vorgenommen wird.



Abb. 3.1.7-03 Einstellvorrichtung

- Achten Sie darauf, dass zum Einsetzfräsen kurzer Werkstücke eine Spannlade verwendet wird.



Abb. 3.1.7-06 Spannlade zum Einsetzfräsen kurzer Werkstücke

Betrieb:

- Sorgen Sie dafür, dass Ihre Beschäftigten auch beim Probefräsen eine Werkzeugverdeckung vor dem Anschlag benutzen.
- Benutzen Sie bei Einsetzfräsarbeiten eine Rückschlagsicherung, z. B. eine Tischverlängerung mit Queranschlag.
- Schließen Sie die Tischfräsmaschine über und unter dem Tisch entsprechend den Herstellervorgaben an

Persönliche Schutzausrüstung

Gehörschutz tragen!

An Tischfräsmaschinen muss mit einem Emissionsschalldruckpegel **> 85 dB(A)** gerechnet werden.



3.1.8 Fräswerkzeuge für die Holzbearbeitung

Selbst eine nur kurze Berührung während der Arbeit an einem rotierenden Fräs-
werkzeug kann schwere Verstümmelungen der Hand oder Finger verursachen.
Deshalb ist der Einsatz von geeigneten Fräswerkzeugen, die zur Minderung der
Verletzungsschwere beitragen, bei der Arbeit an Tisch- und Handfräsmaschinen
äußerst wichtig. An diesen Maschinen dürfen nur Fräswerkzeuge benutzt
werden, die für den Handvorschub geeignet sind.



Abb. 3.1.8-01 Fräswerkzeug für manuellen Vorschub (MAN)

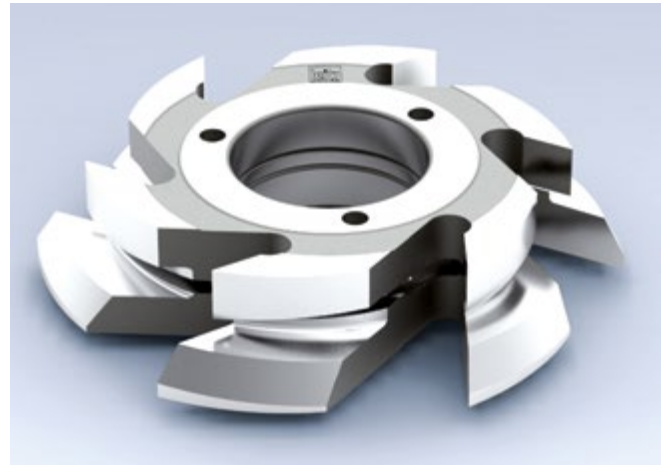


Abb. 3.1.8-02 Fräswerkzeug für mechanischen Vorschub (MEC)



Rechtliche Grundlagen

- Betriebssicherheitsverordnung (BetrSichV)
- Produktsicherheitsgesetz (ProdSG)



Weitere Informationen

- DIN EN 847-1:2013-12 „Maschinen-Werkzeuge für Holzbearbeitung – Sicherheitstechnische Anforderungen – Teil 1: Fräs- und Hobelwerkzeuge, Kreissägeblätter“
- DIN EN 847-2:2013-12 „Maschinen-Werkzeuge für Holzbearbeitung – Sicherheitstechnische Anforderungen – Teil 2 Anforderungen für den Schaft von Fräswerkzeugen“
- DIN EN 847-3:2013-12 „Maschinen-Werkzeuge für Holzbearbeitung – Sicherheitstechnische Anforderungen – Teil 3 Spannzeuge“
- BGHM Arbeitsschutz Kompakt Nr. 092 "Arbeiten mit Fräswerkzeugen für die Holzbearbeitung"
- Unterweisungsblätter der BGHM
BG 5.3.5 „Sicheres Arbeiten mit Fräswerkzeugen“
BG 5.3.6 „Sicheres Arbeiten mit Fräswerkzeugen mit Hartmetallwechelschneiden“
- TSM-Heft der BGHM
BG 96.18 „Holzbearbeitungsmaschinen – Handhabung und sicheres Arbeiten“



Gefährdungen

Beim Arbeiten an der Tischfräsmaschine wird das Werkstück von Hand dem laufenden Fräswerkzeug zugeführt (Handvorschub).

Dabei ist es nicht immer möglich, das Fräswerkzeug optimal mit einer Schutzvorrichtung oder dem Vorschubapparat zu verdecken.

- Es besteht hohes Verletzungsrisiko durch Berühren des rotierenden Fräswerkzeugs.
- Es besteht die Gefahr, dass Werkstücke vom laufenden Fräswerkzeug weggeschleudert werden.
- Zu hohe Drehzahlen können zu Werkzeugbruch führen und erhöhen die Lärmbelastung.
- Zu niedrige Drehzahlen erhöhen die Rückschlaggefahr.
- Fehlerhafter Zusammenbau der Werkzeuge kann zum Abfliegen von Messern oder einzelner Werkzeugteile führen.
- Verschmutzte Spannflächen können zum Bruch der Werkzeugschneiden führen

Man unterscheidet bei den Fräswerkzeugen für die Holzbearbeitung zwischen Handvorschub und mechanischem Vorschub. Werkzeuge für den mechanischen Vorschub weisen aufgrund ihrer größeren Schneidenüberstände ein deutlich höheres Rückschlagrisiko auf.

Handvorschub

Als Handvorschub gilt:

- Halten und Führen des Werkstücks von Hand
- Arbeiten mit einem Schiebeschlitten
- Arbeiten mit einem Vorschubapparat
- Arbeiten mit Handmaschinen



Abb. 3.1.8-03 Kennzeichnung eines Fräswerkzeugs für den Handvorschub



Abb. 3.1.8-04 Handvorschub = Arbeiten mit dem Vorschubapparat



Abb. 3.1.8-05 Handvorschub = Arbeiten mit dem Schiebeschlitten



Abb. 3.1.8-06 Handvorschub = Arbeiten mit Handmaschinen



Abb. 3.1.8-07 Handvorschub = Halten und Führen der Werkstücke von Hand

Wählen Sie die Drehzahl für das Fräswerkzeug aus der Schnittgeschwindigkeitstabelle.

Werkzeugdurchmesser (mm)	450	59	66	71	82					Bruchgefahr, erhöhte Lärmbelastigung								
	420	55	62	66	77													
	400	52	59	63	73	84												
	380	50	56	60	70	80												
	350	46	51	55	64	73	82											
	320	42	47	50	59	67	75	84										
	300	39	44	47	55	63	71	79										
	280	37	41	44	51	59	66	73	82									
	250		37	39	46	52	59	65	73	79	85							
	220			35	40	46	52	58	65	70	75	81						
	200				37	42	47	52	59	63	68	73	79	84				
	180					37	42	47	53	57	61	66	71	75	85			
	160						38	42	47	50	54	59	63	67	75	84		
	140							37	41	44	48	51	55	59	66	73	88	
	120	Erhöhte Rückschlaggefahr							35	38	41	44	47	50	57	63	75	
	100											34	37	39	42	47	52	63
	80															33	38	42
60																	31	38
	2500	2800	3000	3500	4000	4500	5000	5500	6000	6500	7000	7500	8000	9000	10000	12000		
	Fräserdrehzahl (min ⁻¹)																	

Abb. 3.1.8-08 Schnittgeschwindigkeitstabelle

Mechanischer Vorschub:
 Als mechanischer Vorschub gilt:

- Mehrseitenhobel und -fräsmaschine
- Doppelendprofiler
- CNC-Bearbeitungszentrum



Abb. 3.1.8-09 Kennzeichnung eines Fräswerkzeugs für mechanischen Vorschub

 <p>Abb. 3.1.8-10 Einteiliges Werkzeug</p>	<p>Einteilige Werkzeuge Werkzeuge, die keine lösba- ren Teile haben; Körper und Schneidteile bestehen aus einem Stück.</p>
 <p>Abb. 3.1.8-11 Fräswerkzeug für Handvorschub</p>	<p>Verbundwerkzeuge Werkzeuge, bei denen die Schneidteile (Schneidplat- ten) mit dem Körper durch Stoffhaftung (z. B. Löt-, Schweißen, Kleben) fest verbunden sind.</p>
 <p>Abb. 3.1.8-12 Zusammengese- setztes Werkzeug</p>	<p>Zusammengesetzte Werkzeuge Werkzeuge, bei denen ein oder mehrere Schneidträ- ger (Schneidplatten, Messer usw.) in einem Körper durch lösbare Spannelemente auswechselbar verbunden sind.</p>
 <p>Abb. 3.1.8-13 Werkzeugsatz</p>	<p>Werkzeugsatz Mehrere gemeinsam aufge- spannte Einzelwerkzeuge der vorgenannten Arten.</p>



Maßnahmen

Für Arbeiten an Tischfräsmaschinen und Handfräsmaschi-
nen wurden spezielle Fräswerkzeuge entwickelt, die

- das Rückschlagverhalten des Werkzeugs,
- die Verletzungsschwere bei Werkzeugberührung und
- die Lärmbelastung

reduzieren können.

Betrieb:

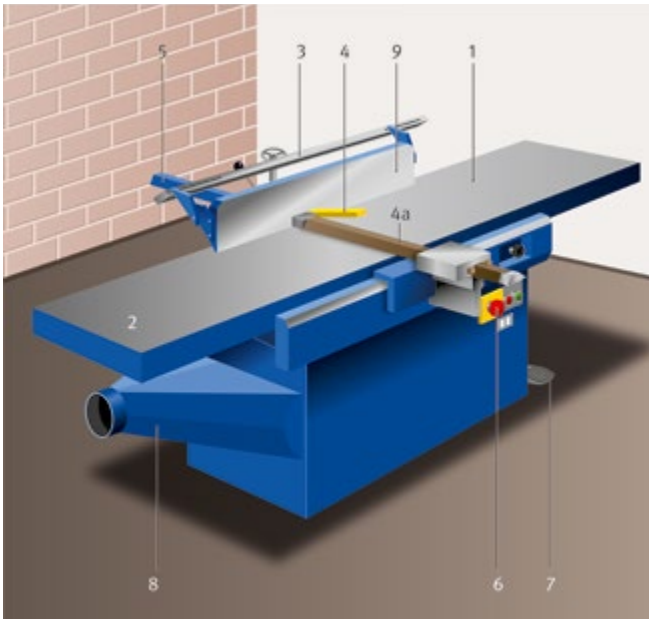
- Verwenden Sie bei Arbeiten an Tischfräsmaschinen und Handfräsmaschinen nur Fräswerkzeuge, die für Handvorschub geeignet sind.
- Beachten Sie für den Werkzeugeinsatz die Vorgaben in der Betriebsanleitung der Werkzeug- und Fräsmaschinenhersteller.
- Prüfen Sie, ob das zu bearbeitende Material besondere Anforderungen an Fräswerkzeuge und Schneidstoffe stellt.
- Betreiben Sie die Werkzeuge nur innerhalb des auf dem Werkzeug angegebenen Drehzahlbereichs.
- Die angegebene Höchstdrehzahl darf auf keinen Fall überschritten werden!
- Prüfen Sie vor jedem Einsatz die Messerbefestigung.
- Führen Sie einen Schneidenwechsel nur mit vorgegebenem Werkzeug durch.

Wartung und Pflege:

- Führen Sie Wartung und Pflege der Werkzeuge nur nach den Vorgaben des Werkzeugherstellers durch.
- Halten Sie die Spannflächen am Werkzeugkörper und an den Messern immer sauber.
- Entharzen Sie Leichtmetallwerkzeuge nur mit speziellen, für diese Werkzeuge geeigneten, Lösemitteln.
- Ersetzen Sie defekte Werkzeugteile oder Schneiden sofort.

3.1.9 Abrichthobelmaschinen

Abrichthobelmaschinen dienen dem Abrichten und Fügen von Holzwerkstücken. Mit ihnen lassen sich glatt ausgehobelte und plane Flächen herstellen (Abrichten) oder zueinander winkel- und passgenaue Flächen erzeugen (Fügen). Abrichthobelmaschinen zählen aufgrund ihres relativen Unfallgeschehens zu den gefährlichsten Maschinen im Schreinerei- und Tischlerhandwerk.



- 1 Aufgabetisch
- 2 Abnahmetisch
- 3 schwenkbarer Hilfsanschlag
- 4 verstellbares Einlaufsystem der Messerwellenverdeckung (Schutzbrücke)
- 4a Messerwellenverdeckung vor dem Anschlag
- 5 Messerwellenverdeckung hinter dem Anschlag
- 6 NOT-AUS
- 7 Höhenverstellung des Aufgabetisches
- 8 Absaugstützen
- 9 schrägstellbarer Parallelanschlag

Abb. 3.1.9-01 Abrichthobelmaschine



Rechtliche Grundlagen

- Betriebssicherheitsverordnung (BetrSichV)
- Produktsicherheitsgesetz (ProdSG)



Weitere Informationen

- DIN EN 859: 2012-09 „Sicherheit von Holzbearbeitungsmaschinen – Abrichthobelmaschinen mit Handvorschub“.
- BGHM Arbeitsschutz Kompakt Nr. 034 „Arbeiten an Abrichthobelmaschinen“
- Unterweisungsblatt der BGHM BG 5.3.4 „Sicheres Arbeiten an Abrichthobelmaschinen“
- TSM-Heft der BGHM BG 96.18 „Holzbearbeitungsmaschinen – Handhabung und sicheres Arbeiten“
- Filmsequenzen zu Arbeitsgängen unter:
 - ▶ www.bghm.de



Gefährdungen

Beim Arbeiten an der Abrichthobelmaschine besteht eine hohe Gefährdung durch Berühren der rotierenden Messerwelle, da das Werkstück mit der Hand unmittelbar über die Messerwelle geschoben wird. Besonders gefährdend ist das Abrichten langer Werkstücke mit geringer Breite (≤ 60 mm).

Häufige Ursachen für schwere Handverletzungen sind:

- Abrutschen vom Werkstück
- unzureichend verdeckte Messerwelle
- keine sichere Werkstückführung
- Werkstückrückschlag

Bei Werkstückrückschlägen können Werkstückteile von der Maschine herausgeschleudert werden und Personen



Abb. 3.1.9-02 Risikoaufenthaltsbereich an einer Abrichthobelmaschine

verletzen. Sorgen Sie dafür, dass sich während des Arbeitens an der Maschine möglichst keine Personen im Risikobereich aufhalten.



Maßnahmen

Beim Arbeiten an Abricht Hobelmaschinen soll die rotierende Messerwelle durch eine selbsttätig wirkende Schutzeinrichtung vollständig verdeckt werden.

- Sorgen Sie dafür, dass z. B. ein Brückenschutz oder ein Gliederschwingschutz zur Messerwellenverdeckung an der Maschine angebracht ist. Eine Klappenverdeckung mit Fügeleiste ermöglicht nach dem Stand der Technik keine sichere Verwendung.



Abb. 3.1.9-03
Brückenschutz

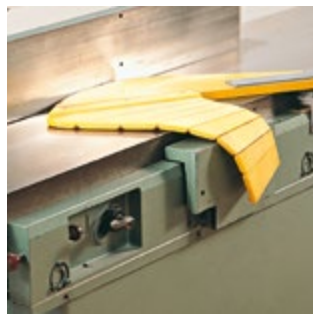


Abb. 3.1.9-04
Gliederschwingschutz für Altmaschinen

Sorgen Sie dafür, dass:

- zum Abrichten von kurzen Werkstücken ein Schiebeholz oder eine Zuführlade an der Maschine vorhanden ist und auch benutzt wird,



Abb. 3.1.9-05 Zuführlade und Schiebeholz für kurze Werkstücke

- für schmale Werkstücken ein Hilfsanschlag vorhanden ist und verwendet wird,
- Splitter und Späne nicht bei laufender Messerwelle entfernt werden.

Einstellung der Messer und des Tisches

- Stellen Sie für einen Messerwechsel schnittfeste Handschuhe zur Verfügung und achten Sie darauf, dass sie getragen werden.
- Sorgen Sie dafür, dass bei der Einstellung der Messer der Schneidenüberstand maximal 1,1 mm beträgt.
- Sorgen Sie dafür, dass der Mindestspannbereich für nachschleifbare Hobelmesser nicht unterschritten wird.
- Stellen Sie sicher, dass nach einem Wechsel der Hobelmesser deren Schneidenflugkreis zum Abnahmetisch richtig eingestellt ist.

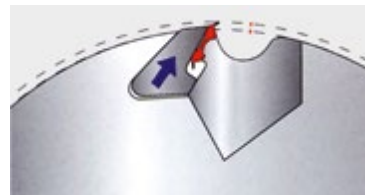


Abb. 3.1.9-06
Maximaler Schneidenüberstand – Formschlüssige Messerbefestigung



Beste Praxis

Verwenden Sie bei schmalen Werkstücken zusätzlich einen schwenkbaren Hilfsanschlag zu Zuführlade oder Schiebeholz.



Abb. 3.1.9-07
Schwenkbarer Hilfsanschlag (Abrichten schmaler Leisten)



Abb. 3.1.9-08
Spiralhobelmesserwelle mit Einwegwendemessern

Durch die Verwendung einer Spiralhobelmesserwelle mit Einweg-Wendemessern kann auch bei älteren Maschinen eine deutliche Lärmreduzierung von 6 bis 8 dB(A) bewirkt werden.



Persönliche Schutzausrüstung

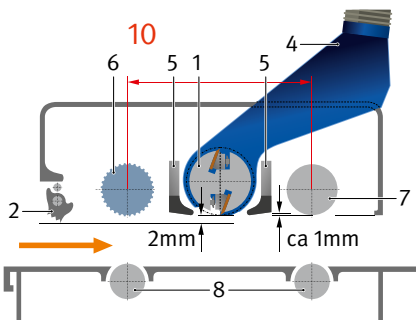
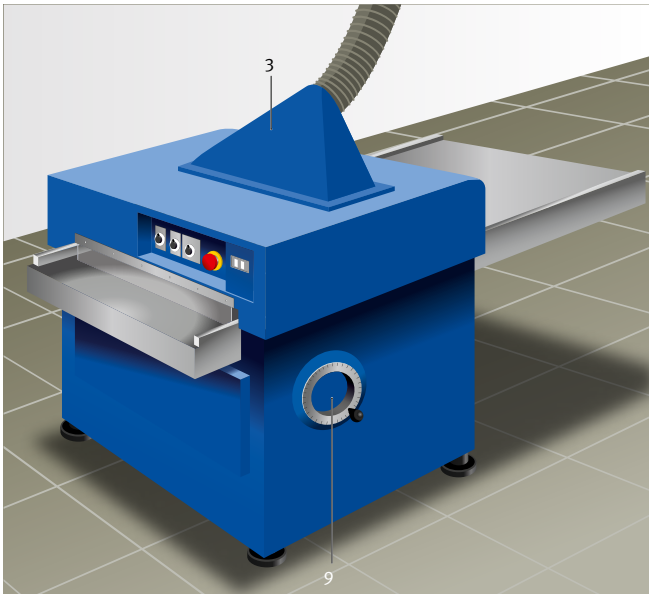
Gehörschutz tragen!

An Abricht Hobelmaschinen muss mit einem Emissionsschalldruckpegel **> 85 dB(A)** gerechnet werden.



3.1.10 Dickenhobelmaschinen

Dickenhobelmaschinen werden zum Aushobeln von Holzwerkstücken auf bestimmte Dicken und zum Herstellen glatter, ebener und paralleler Flächen nach dem Abrichten der Werkstücke verwendet. Das Werkstück wird bei der Bearbeitung von Einzugswalzen erfasst, der meist oberhalb des Maschinentisches angeordneten Messerwelle zugeführt und von Vorschubwalzen weitertransportiert.



- 1 Messerwelle
- 2 Greiferrückschlagsicherung, gegen Durchpendeln gesichert
- 4 Absaugung mit Anschlussstrichter
- 5 Druckbalken
- 6 Einzugswalze
- 7 Auszugswalze glatt
- 8 Tischwalzen
- 9 Tischhöhenverstellung
- 10 Achsabstand
(es dürfen nur Werkstücke bearbeitet werden, die länger sind als der Achsabstand zwischen Ein- und Auszugswalze)

Abb. 3.1.10-01 und 3.1.10-02
Schematische Darstellung einer Dickenhobelmaschine



Rechtliche Grundlagen

- Betriebssicherheitsverordnung (BetrSichV)
- Produktsicherheitsgesetz (ProdSG)



Weitere Informationen

- DIN EN 860: 2012-09 „Sicherheit von Holzbearbeitungsmaschinen – Dickenhobelmaschinen für einseitige Bearbeitung“.
- Unterweisungsblatt der BGHM BG 5.3.9 „Sicheres Arbeiten an Dickenhobelmaschinen“
- BGHM Arbeitsschutz Kompakt Nr. 041 „Arbeiten an Dickenhobelmaschinen“
- TSM-Heft der BGHM BG 96.18 „Holzbearbeitungsmaschinen – Handhabung und sicheres Arbeiten“
- Filmsequenzen zu Arbeitsgängen unter:
▶ www.bghm.de



Gefährdungen

Beim Arbeiten an der Dickenhobelmaschine besteht eine hohe Gefährdung durch Werkstückrückschläge, da die Messerwelle im Gegenlauf zum Werkstückvorschub arbeitet.

Es besteht die Gefahr, dass absplittende Werkstückteile herausgeschleudert werden und die Maschinenbedienerperson verletzen.

Ursachen hierfür sind:

- gleichzeitige Bearbeitung von mehr als 2 Werkstücken bei einer Maschine, die mit einer starren Einzugswalze und einem starren Druckbalken ausgerüstet ist,
- ein Messerüberstand von mehr als 1,1 mm,
- Hochfahren mit Werkstücken auf dem Maschinentisch mit der Folge des „Einsatzfräsens“ und nachfolgendem Werkstückrückschlag.



Maßnahmen

Einstellung der Messer

Zur Vermeidung von Werkstückrückschlägen ist der Messerüberstand an Dickenhobelmaschinen mit kraftschlüssiger Messerbefestigung sorgfältig und genau einzustellen. Beachten Sie hierzu die Angaben in der Betriebsanleitung des Herstellers.

Betrieb

Nehmen Sie die Höhenverstellung des Maschinentisches nur vor, wenn sich kein Werkstück in der Maschine befindet.

1. Hobeldicke = Ausgangsdicke abzüglich Spanabnahme. Nutzen Sie dabei nicht die maximal mögliche Spanabnahme aus (hohe Belastung der Maschine), sondern stellen Sie durch mehrere Hobelvorgänge das Endmaß her (Abb. 2.1.10-05)
2. Verwenden Sie zum Hobeln nicht paralleler Flächen geeignete Schablonen, z. B. eine festliegende Schablone (Abb. 3.1.10-06) oder eine durchlaufende Schablone.
3. Bei unterschiedlich dicken Werkstücken dürfen bei starren Einzugswalzen und Druckbalken im Gegensatz zu Maschinen mit Gliedereinzugswalzen und -druckbalken nur zwei Werkstücke gleichzeitig bearbeitet werden (Abb. 3.1.10-07). Die Werkstücke sind an den Außenseiten der Einschuböffnung zuzuführen.

Beachten Sie die Angaben der Betriebsanleitung zur Mindestlänge von Werkstücken.

Wählen Sie die Vorschubgeschwindigkeit entsprechend der vorgesehenen Oberflächenqualität.

Schalten Sie bei Störungen sofort den Werkstückvorschub ab.

Sorgen Sie dafür, dass die Rückschlaggreifer stets scharf und leichtgängig sind.

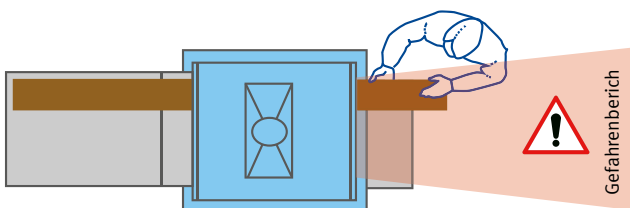


Abb. 3.1.10-03 Bereich abfliegender Werkstücke und Werkstückteile beachten.

Gefahrenbereich Ausschub

Bei langen Werkstücken dürfen im Ausschubbereich keine Quetsch- oder Scherstellen entstehen.



Abb. 3.1.10-04 Gefahrenbereich Ausschub

Holzstaub

Schließen Sie die Dickenhobelmaschine entsprechend den Herstellervorgaben an eine Absaugung an und überprüfen Sie regelmäßig deren Wirksamkeit.



Abb. 3.1.10-05 Werkstück auf Dicke hobeln



Abb. 3.1.10-06 Hobeln mit Schablone



Abb. 3.1.10-07 Hobeln von Leisten

Persönliche Schutzausrüstung

Gehörschutz tragen!

An Dickenhobelmaschinen muss mit einem Emissionsschalldruckpegel **> 85 dB(A)** gerechnet werden.



Schutzhandschuhe dürfen getragen werden.

3.1.11 CNC-Bearbeitungszentren

Auf CNC-Bearbeitungszentren lassen sich komplexe Werkstücke automatisiert und mit nur einer Aufspannung weitgehend komplett bearbeiten. Durch den Einsatz moderner CNC (Computerized Numerical Control)-Steuerungstechnik sind sie, je nach Maschinenausführung, in der Lage, auch für komplexe Formen alle Bohr-, Fräs- und Sägearbeiten an einem Werkstück schnell und mit einer hohen Präzision programmgesteuert durchzuführen.



Abb. 3.1.11-01 CNC-Bearbeitungszentrum mit Schutzzaun und Kontakttrittmatte



Rechtliche Grundlagen

- Betriebssicherheitsverordnung (BetrSichV)
- Produktsicherheitsgesetz (ProdSG)



Gefährdungen

CNC-Bearbeitungszentren bearbeiten ein Werkstück automatisiert nach einem vorprogrammierten Ablauf und verfahren dabei selbsttätig.

Wenn Personen während des Betriebs der Maschine in den Arbeitsbereich der Anlage gelangen können, besteht ein sehr hohes Verletzungsrisiko durch:

- Schneiden am Werkzeug,
- Quetschen an den bewegten oder verfahrenen Maschinenaggregaten.

Darüber hinaus muss mit einer Verletzungsgefahr durch aus der Maschine herausgeschleuderte Werkstück- oder Werkzeugteile gerechnet werden.

Es besteht für Ihre Mitarbeiterinnen und Mitarbeiter eine Gesundheitsgefährdung durch bei der Bearbeitung freigesetzte Stäube und Lärm.



Weitere Informationen

- DIN EN ISO 19085:2018-04 „Holzbearbeitungsmaschinen – Sicherheit – Teil 3: Numerisch gesteuerte (NC-) Bohr- und Fräsmaschinen“
- Unterweisungsblätter der BGHM
BG 5.3.5 „Sicheres Arbeiten mit Fräswerkzeugen“
BG 5.3.6 „Sicheres Arbeiten mit Fräswerkzeugen mit Hartmetallwechsellschneiden“



Maßnahmen



Abb. 3.1.11-02 CNC-Bearbeitungszentrum mit Zugangssicherung durch Lichtschranken

- Sorgen Sie für eine Absicherung des Zugangs in den Arbeitsbereich der Maschine, z. B. durch Umzäunung mit verriegelter Zugangstür und Zuhaltung, Bumper, Trittmatten oder Lichtvorhänge.
- Untersagen Sie, dass Beschäftigte bei Wechselbeschickung während des Betriebs auf den Tisch der Anlage steigen oder sich in den Verfahrbereich der Anlage begeben.
- Kontrollieren Sie regelmäßig die ordnungsgemäße Funktion und Anordnung der Schutzeinrichtungen.
- Achten Sie darauf, dass Schutzeinrichtungen nicht manipuliert oder umgangen werden.
- Sorgen Sie dafür, dass die Werkzeuge und deren Auflageflächen sorgfältig gewartet und gepflegt werden, um das Brechen von Hartmetallschneiden während der Bearbeitung zu vermeiden.
- Tauschen Sie verschlissene Lamellenvorhänge nur durch vom Hersteller freigegebene Elemente aus.
- Sorgen Sie dafür, dass die Werkzeuge und deren Spannsystem entsprechend den Vorgaben des Herstellers gerüstet und eingesetzt werden.



Abb. 3.1.11-03 Schutzvorhang

- Achten Sie darauf, dass innerhalb des abgesicherten Anlagenbereichs keine Materialien gelagert werden.
- Sorgen Sie für eine ausreichend dimensionierte Ab- saugleistung für Holzstaub und späne nach den Anga- ben des Maschinenherstellers.



Abb. 3.1.11-04 CNC-Bearbeitungszentrum mit Sicherung durch Bumper



Abb. 3.1.11-05 Vertikales CNC-Bearbeitungssystem mit Schutzsystem durch Verkleidung



Persönliche Schutzausrüstung

Gehörschutz tragen!

An CNC-Bearbeitungszentren muss mit einem Emissionsschalldruckpegel **> 85 dB(A)** gerechnet werden.



3.1.12 Kantenanleimmaschinen

Kantenanleimmaschinen werden eingesetzt, um Kanten von Plattenwerkstücken in der Möbelherstellung eine hochwertige Optik zu verleihen. Dabei wird ein Kantenband durch Schmelzkleber, Polyurethanklebstoffe (PU) oder spezielle, vorbeschichtete Laserkanten seitlich an der Kante der Platten angebracht. Das Herzstück ist dabei das Kleberauftrag- oder Leimsystem. In weiteren Bearbeitungsschritten werden die Bänderecken gekappt und die Kanten bündig gefräst. Zusätzlich können je nach Ausführung weitere Polier-, Schleif- oder Schwabbelaggregate innerhalb der Maschine zum Einsatz kommen.

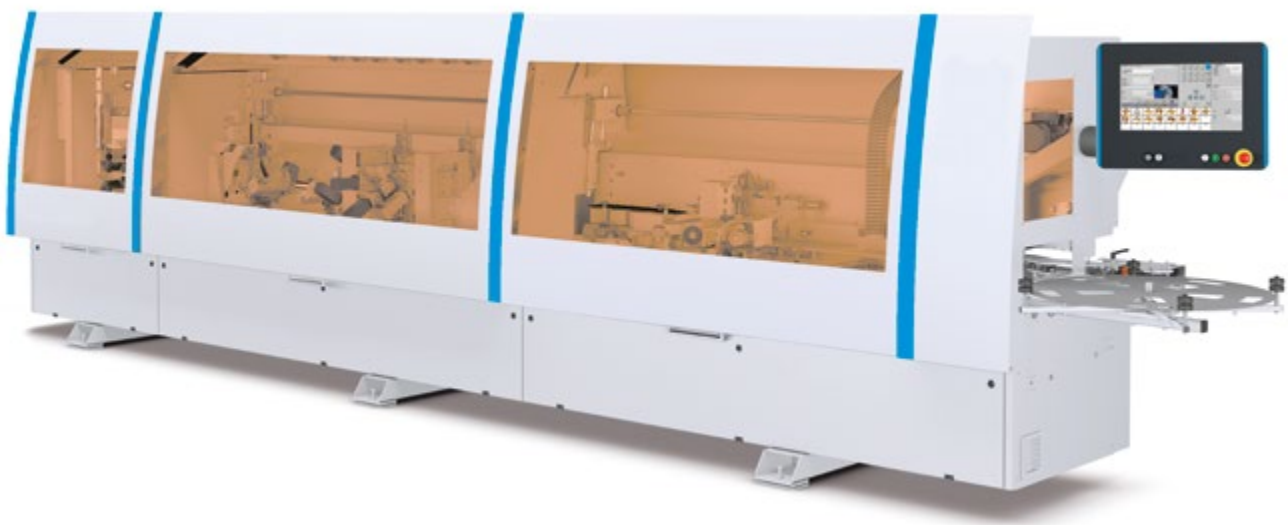


Abb. 3.1.12-01 Kantenanleimmaschine



Rechtliche Grundlagen

- Betriebssicherheitsverordnung (BetrSichV)
- Produktsicherheitsgesetz (ProdSG)



Weitere Informationen

- DIN EN ISO 18217:2014-03 „Sicherheit von Holzbearbeitungsmaschinen – Kantenanleimmaschinen mit Kettenbandvorschub“.
- Unterweisungsblätter der BGHM BG 5.3.16 „Sicheres Arbeiten an Kantenanleimmaschinen“



Gefährdungen

Es besteht eine Gefährdung durch Zugriff in die teilweise laufende Maschine, um Einricht-, Entstör- oder Nachstellarbeiten vorzunehmen. Wenn gleichzeitig Schutzeinrichtungen fehlen oder nicht wieder angebracht wurden, kommt es oft zu Verletzungen durch Abrutschen in Gefahrstellen oder durch das ungewollte Auslösen von Schnitthüben.

Weitere Gefährdungen sind:

- das Einziehen in die Einzugs(stachel)walze beim Einfädeln von Kantenmaterial,
- das Schneiden und Quetschen an den Kappsägen durch versehentliches Auslösen des Kappsägenhubs beim Entfernen hängengebliebener Kantenreste,
- das Schneiden an den Bündigfräsern beim Kontrollieren der Kantenqualität am durchlaufenden Werkstück,
- Verbrennungen an heißen Komponenten.



Maßnahmen

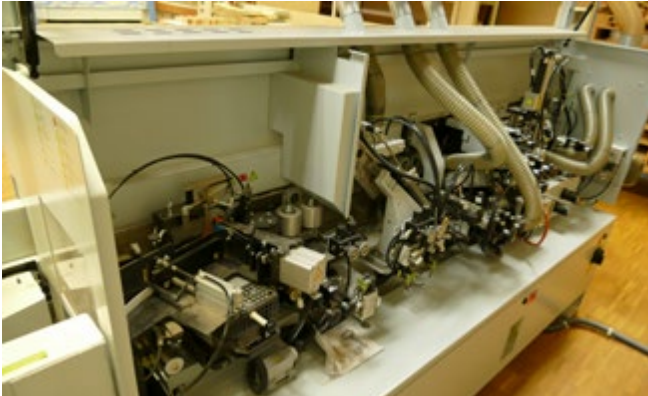


Abb. 3.1.12-02 Maschine mit geöffneter Schutzhaube (Kappsägeaggregate)



Abb. 3.1.12-03 Elektrisch verriegelte bewegliche Schutzeinrichtung mit Zuhaltfunktion für Kapp- und Bündigfräsaggregate

Betrieb

- Achten Sie darauf, dass während des Betriebs die Schutzhauben geschlossen sind und deren elektrische Verriegelung nicht manipuliert wird.
- Unterweisen Sie Ihre Mitarbeiterinnen und Mitarbeiter im ordnungsgemäßen Gebrauch des Einstell- und Einrichtbetriebs.
- Können Einstellarbeiten bei geöffneter Schutzhaube (Betriebsartenwahl zur Einstellung von Werkzeugen) durchgeführt werden, achten Sie darauf, dass die Verdeckungen gegen waagrechten Zugriff zu sich drehenden Werkzeugen ordnungsgemäß montiert sind.
- Sorgen Sie dafür, dass keine Quetsch- und Scherstellen durch zwangsgeführte Werkstücke im Ausschubbereich der Maschine vorhanden sind.

Absaugung:

Während des Betriebs muss die Anlage entsprechend den Vorgaben des Maschinenherstellers an eine Absauganlage angeschlossen sein.

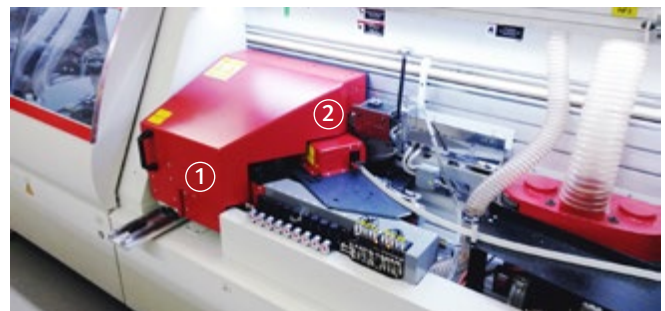


Abb. 3.1.12-04 Kantenanleimmaschine mit Absauganschlüssen

Chemische Gefahrstoffe:

Bei der Verarbeitung von PU-Leim oder „Laserkanten“, die mit Nullfugentechnologie (Laser-, Near-Infrared-Radiation- oder Heißluft-Technik) beschichtet werden, ist eine getrennte Absaugung der dabei entstehenden Gefahrstoffe erforderlich.

Da der Markt für „Laser-Kanten“ weder in Bezug auf die Hersteller noch in Bezug auf die jeweilige Zusammensetzung von Kante und Funktionsschicht überschaubar ist (und sich ständig ändern kann), ist weder für den Anlagenhersteller noch für den Betreiber eine umfassende Risikoanalyse der Gefährdungen durch gesundheitsgefährdende Stoffe möglich. Je nach Kante und Funktionsschicht können relevante Gefahrstoffe, zum Beispiel Isocyanate, entstehen. Daher ist eine separate Absaugung dieser Kantenanleimaggregate entsprechend den Herstellervorgaben erforderlich. Um die Einhaltung der zulässigen Luftgrenzwerte am Arbeitsplatz zu gewährleisten, müssen Sie auf die ordnungsgemäße Funktion der Absauganlage achten.



- 1 Wegschwenkbare Haube für die Kantenanleimzone mit elektrischer Verriegelung und Zuhaltung
- 2 Separate Absaugung für entstehende Dämpfe (nach unten abgehend, daher in der Abbildung nicht sichtbar)

Abb. 3.1.12-05 Laser-System für Nullfugen-Bekantung

3.1.13 Mehrseiten-Hobel- und Fräsmaschinen

Mit Mehrseiten-Hobel- und -Fräsmaschinen können in einem Arbeitsgang alle vier Seiten eines Werkstücks in Längsrichtung bearbeitet werden. Neben einer Abricht-, Füge- und Dickenhobelbearbeitung kann je nach Ausstattung der Maschine auch gleichzeitig eine Profilierung der überwiegend aus Massivholz bestehenden Werkstücke erfolgen.



Abb. 3.1.13-01 Mehrseiten-Hobel- und Fräsmaschine



Rechtliche Grundlagen

- Betriebssicherheitsverordnung (BetrSichV)
- Produktsicherheitsgesetz (ProdSG)



Weitere Informationen

- DIN EN 12750:2013-05 „Sicherheit von Holzbearbeitungsmaschinen – Fräsmaschinen für vierseitige Bearbeitung“
- DGUV-Information 094 (Fachbereich HM) „Sicherer Betrieb von Mehrseiten-Hobel- und -Fräsmaschinen (Altmaschinen) gemäß BetrSichV 2015“



Gefährdungen

Es besteht eine Gefährdung durch unsachgemäßen Zugriff in die teilweise laufende Maschine, um Einricht-, Entstör- oder Nachstarbeiten vorzunehmen. Dies hat oft ein Abrutschen in den Schneidbereich der Messerwellen zur Folge, unabhängig von der Art der Sicherheitseinrichtungen.

Ursachen hierfür sind:

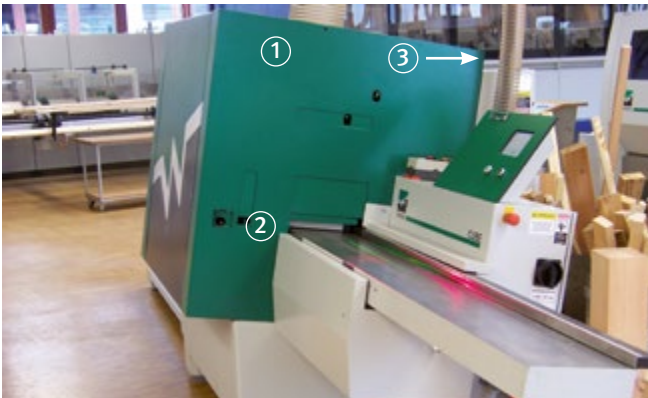
- fehlende Verdeckungen und/oder Andruckrollen
- manipulierte Schutzeinrichtungen

Beim Verwenden von Sägeblättern zum Auftrennen besteht eine zusätzliche Gefährdung durch herausgeschleuderte Werkstückteile, wenn keine Rückschlagsicherung oder fangende Schutzeinrichtung verwendet wird.



Maßnahmen

Standard-Ausstattung für Maschinen



- 1 Elektrisch verriegelte Schutzhaube (Lärmschutzhaube) mit Zuhaltfunktion
- 2 Schaltleiste
- 3 Absauganschluss

Abb. 3.1.13-02 Werkstückaufgabeseite



Abb. 3.1.13-05 Verdeckung einer hinteren Vertikalspindel mit Aufsteckspindel

Betrieb

- Der Normalbetrieb darf nicht in der Betriebsart „Einrichten“ durchgeführt werden.
- Einricht- und Entstörarbeiten dürfen nur von hierfür besonders unterwiesenem Personal durchgeführt werden.
- Verdecken Sie untere horizontale Werkzeuge (z. B. die Abrichtwelle) durch eine einstellbare Schutzeinrichtung bis auf den zum Bearbeiten benötigten Bereich (rechter Pfeil Abb. 3.1.13-03).
- Verhindern Sie den unbedachten Zugriff zu den laufenden Werkzeugen der hinteren Vertikalspindeln durch einstellbare Verdeckungen und eine vorgesetzte obere Andruckrolle (Pfeil Abb. 3.1.13-05).
- Stellen Sie sicher, dass die genannten Forderungen auch für neuere Maschinen mit Einrichtbetriebsart beachtet werden.

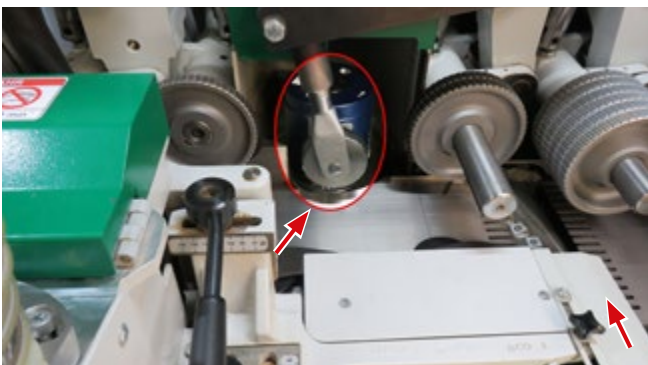
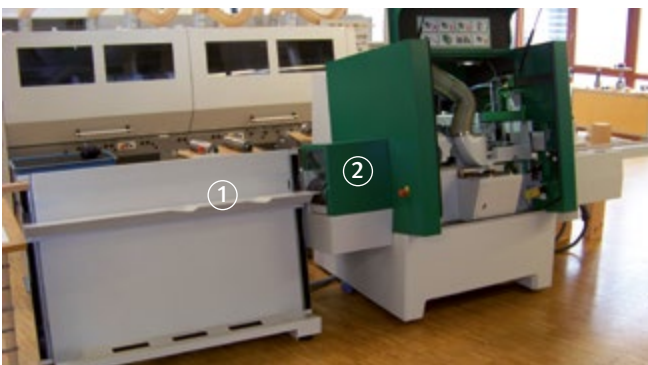


Abb. 3.1.13-03 Verdeckung einer hinteren Vertikalspindel vorgesetzter Druckrolle



- 1 Ausgekleideter Abnahmetisch
- 2 Schallschutztunnel

Abb. 3.1.13-04 Werkstückabnahme



Persönliche Schutzausrüstung

Gehörschutz tragen!

An Mehrseiten-Hobel- und -Fräsmaschinen muss mit einem Emissionsschalldruckpegel **> 85 dB(A)** gerechnet werden.



Schutzhandschuhe dürfen getragen werden.

3.1.14 Mehrblattkreissägemaschinen

Mehrblattkreissägen werden zum Besäumen, Längstrennen oder längsseitigen Nuten von Bohlen, Brettern oder Plattenwerkstoffen, in der Regel aus Vollholz, eingesetzt. Sie dienen zum Beispielsweise dem Zuschnitt von Fenster- und Türenkanteln, Parkettlamellen, Leisten oder Hobelware. Dabei sind in der Maschine auf einer Sägewelle nebeneinander mehrere Sägeblätter oder Nutwerkzeuge angeordnet. Die Sägeblätter arbeiten meist im Gegenlauf und der Werkstückvorschub erfolgt über Plattenbänder.

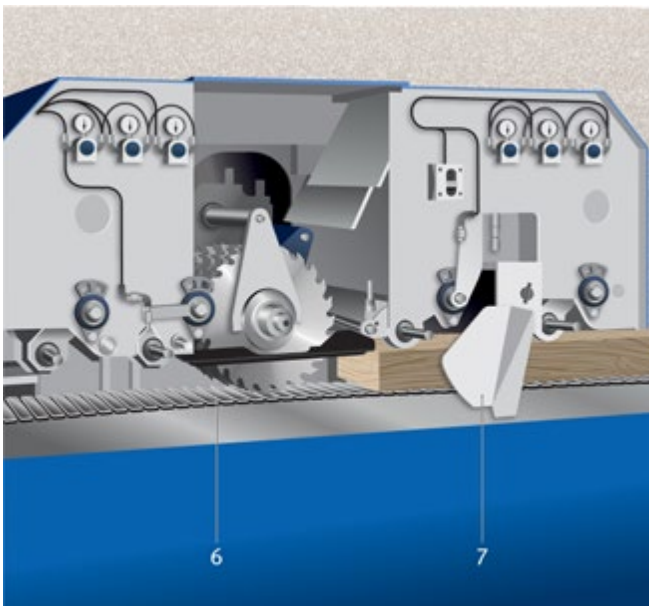
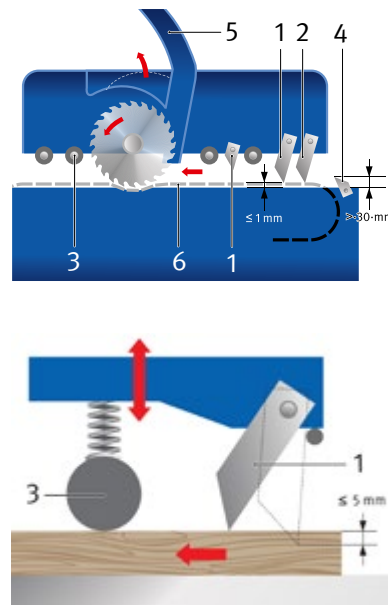


Abb. 3.1.14-01 Funktionsbereich Mehrblattkreissägemaschine



- 1 Rückschlaggreifer für das Werkstück
- 2 Obere Splitterfangeinrichtung
- 3 Ausgefedernte Druckrolle
- 4 Untere Splitterfangeinrichtung
- 5 Absaugstützen
- 6 Plattenband
- 7 Seitliche Splitterfangeinrichtung

Abb. 3.1.14-02 Anordnung der Rückschlag- und Splitterfangeinrichtung

Abb. 3.1.14-03 Druckrolle und Rückschlaggreifer für das Werkstück



Rechtliche Grundlagen

- Betriebssicherheitsverordnung (BetrSichV)
- Produktsicherheitsgesetz (ProdSG)



Weitere Informationen

- DIN EN 1870-4:2012-06 „Sicherheit von Holzbearbeitungsmaschinen – Kreissägemaschinen – Teil 4: Mehrblattkreissägemaschinen für Längsschnitt mit Handbeschickung und/oder Handentnahme“
- DGUV-Information „Mehrseiten-Hobel- und Fräsmaschinen“ FB HM-094, 12-2017
- BGHM Arbeitsschutz Kompakt Nr. 029 „Arbeiten an Mehrblattkreissägemaschinen mit Plattenbandvorschub“



Gefährdungen

Beim Arbeiten an der Mehrblattkreissägemaschine mit Plattenbandvorschub besteht eine Verletzungsgefahr für Personen durch Werkstückrückschläge und/oder aus der Maschine herausgeschleuderte Werkstückteile, Abschnittreste oder Splitter.

Im Ausschubbereich der Maschine können Quetschgefahren zwischen dem Werkstück und abgestellten Materialien oder Gegenständen bestehen.

Bei Beschäftigten kann bei der Beschickung die Wirbelsäule durch Heben und Tragen der Lasten geschädigt werden.

Bei der Bearbeitung können Funken entstehen, die über die Absaugung (5) in die Filteranlage und das Silo gelangen und Brände oder Explosionen auslösen können.



Maßnahmen

Beschaffenheit

Mehrblattkreissägen verfügen nicht über Spaltkeile, die das mögliche Zurückschlagen von Werkstücken und Werkstückteilen, verursacht durch die rotierenden Sägeblätter, verhindern. Sie müssen deshalb mit Rückschlaggreifern (1) und Splitterfängern (2, 4) ausgerüstet sein, die das Zurück- oder Herausschleudern von Werkstücken, Splintern oder Abschnittresten aus der Maschine heraus verhindern.

Sorgen Sie deshalb dafür, dass die Rückschlaggreifer und Splitterfänger:

- den Öffnungsbereich am Einschub vollständig abdecken,
- leichtgängig und scharfkantig sind.

Veranlassen Sie die regelmäßige Überprüfung folgender sicherheitsrelevanter Einstellungen:

- Der Abstand der Spitze des Splitterfängers (2) zum Plattenband (6) darf maximal 1 mm betragen.
- Bei ausgefederter Druckrolle (3) muss sich die Spitze der Greiferrückschlagsicherung (1) mindestens 5 mm unter der Werkstückoberfläche befinden.
- Die unteren Splitterfangeinrichtungen (4) müssen das Plattenband (6) um mindestens 30 mm überragen.
- Seitliche Splitterfangeinrichtungen (7) müssen bis auf den Maschinentisch reichen.

Rollenbahnen für den Werkstückabtransport müssen lückenlos ausgekleidet sein. Einzugsstellen an Antrieben und Umlenkungen müssen gegen mögliches Eingreifen gesichert sein.

Zur Späneerfassung und Staubminderung muss die Maschine an eine Absaugeinrichtung angeschlossen werden (5).

Eine Funkenerkennungs- und -löschanlage in der Absaugleitung mindert das Risiko von Bränden und Explosionen in Silos und Filteranlagen.

Betrieb

Sorgen Sie dafür, dass

- das Druckwerk nur verstellt wird, wenn sich kein Werkstück mehr in der Maschine befindet, da dabei eine erhöhte Rückschlaggefahr entstehen kann,
- der Ausschubbereich der Maschine ausreichend freigehalten wird,
- verklemmte Holzstücke nur bei stillstehender Maschine entfernt werden,
- die Rückschlagsicherungen nicht hochgestellt oder außer Funktion gesetzt werden,
- nach einem Werkstückrückschlag die Maschine umgehend abgeschaltet und auf Schäden, besonders an den Rückschlagsicherungen, geprüft wird.



Abb. 3.1.14-04 Einschubbereich mit Splitterfänger

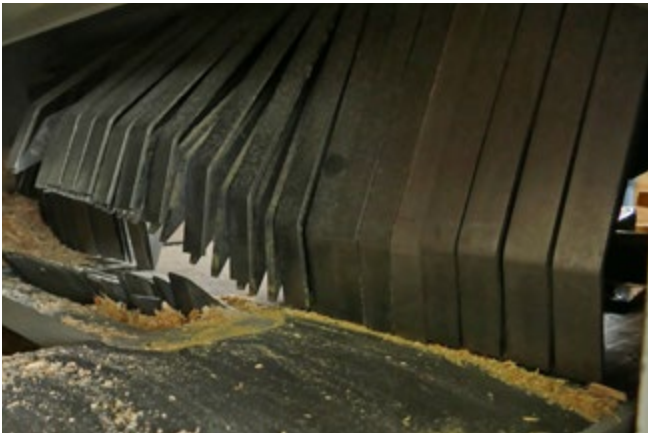


Abb. 3.1.14-05 Rückschlaggreifer und Splitterfänger (Innenansicht der Maschine, zum besseren Erkennen von außen angehoben)

Stellen Sie an Arbeitsplätzen mit ständigem Vollholzschnitt Hebeeinrichtungen zur Verfügung und sorgen Sie dafür, dass diese auch benutzt werden.



Abb. 3.1.14-06 Scherenhubtisch

Beste Praxis
Durch den Einsatz von höhenverstellbaren Scherenhubtischen oder -wagen kann die körperliche Belastung Ihrer Mitarbeiterinnen und Mitarbeiter deutlich reduziert werden.



Persönliche Schutzausrüstung

Im Aufgabebereich der Maschine besteht immer das Risiko, dass auch kleinere Splitter oder Abschnittreste zwischen dem Splitterfänger und dem Werkstück herausgeschleudert werden.

Der Aufenthalt direkt vor dem Einschubbereich während der Bearbeitung sollte daher möglichst vermieden werden.

Beim Beschicken der Maschine direkt vor der Einschuböffnung müssen Lederschürzen mit Splitterschutz (Drahtgewebeverstärkung) getragen werden.



Abb. 3.1.14-07 Lederschürze mit Splitterschutz

Schutzhandschuhe dürfen beim Beschicken der Maschine zum Schutz der Hände vor Spreißel getragen werden.

Bei Sägeblattwechsel und Einstellarbeiten sollten schnittfeste Handschuhe benutzt werden.

Gehörschutz tragen!

An Mehrblattkreissägemaschinen muss mit einem Emissionsschalldruckpegel **> 85 dB(A)** gerechnet werden.



3.1.15 Rahmen- und Korpuspressen

Rahmen- und Korpuspressen, auch Verleim- oder Multipressen genannt, sind Anlagen, die die winkelgenaue Verleimung von Holzbauteilen, wie Möbel oder Fenster, ergonomisch und effizient ermöglichen. Diese Pressen eignen sich besonders für individuelle Einzelstücke und Kleinserien von hochwertigen Möbelstücken. Es gibt sie in rein mechanischer Ausführung mit Klemmschlitten und Schraubspindeln, oder hydraulisch betätigt als programmierbare und voll-automatisierte Anlagen.



Abb. 3.1.15-01
Rahmenpresse



Rechtliche Grundlagen

- Betriebssicherheitsverordnung (BetrSichV)
- Produktsicherheitsgesetz (ProdSG)



Gefährdungen

- Beim kraftbetätigten Schließen oder Zusammenfahren der Schließelemente besteht Quetschgefahr.
- Beim manuellen Beladen und bei der Entnahme können Gesundheitsgefahren durch schweres Heben und Tragen bestehen.



Maßnahmen

Sorgen Sie dafür, dass:

- bei einer Schließgeschwindigkeit $< 25 \text{ mm/s}$
 - ein Bedientaster ohne Selbsthaltung vorhanden ist und
 - der gesamte Gefahrenbereich von der Bedienperson gut eingesehen werden kann,
- bei einer Schließgeschwindigkeit $> 25 \text{ mm/s}$
 - eine Zweihandschaltung, ein Lichtvorhang oder eine Kontakttrittmatte vorhanden
 - oder eine Begrenzung der Vorspannkraft auf höchstens 50 N mit erneuter handbetätigter Befehlseingabe für das Umschalten auf Pressdruck gegeben ist,
- eine Eingriff- bzw. Zugangssicherung von der Rückseite

der Anlage her vorhanden ist, wenn der Gefahrenbereich vom Bedienplatz nicht eingesehen werden kann oder wenn die Presse automatisch betrieben wird,

- ein Sicherheitsabstand von mindestens 25 mm zwischen Zylindern und Spannplatten gegeben ist.

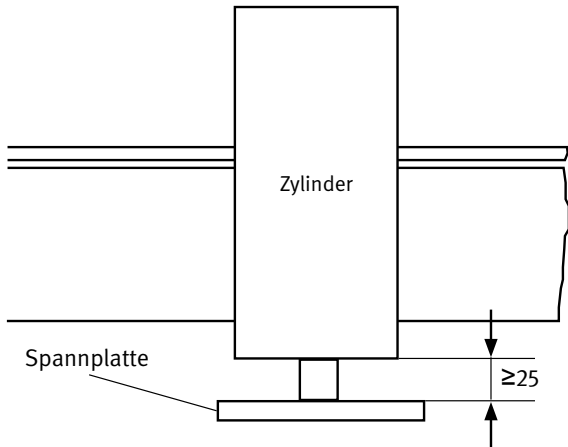


Abb. 3.1.15-02 Sicherheitsabstand zwischen Zylinder und Spannplatte



Abb. 3.1.15-05 Korpuspresse



Abb. 3.1.15-06 manuelle Balkenpresse



Abb. 3.1.15-03 Zweihandschaltung

Beste Praxis
Stellen Sie zur Handhabung größerer und schwerer Werkstücke geeignete Hebezeuge zur Verfügung.

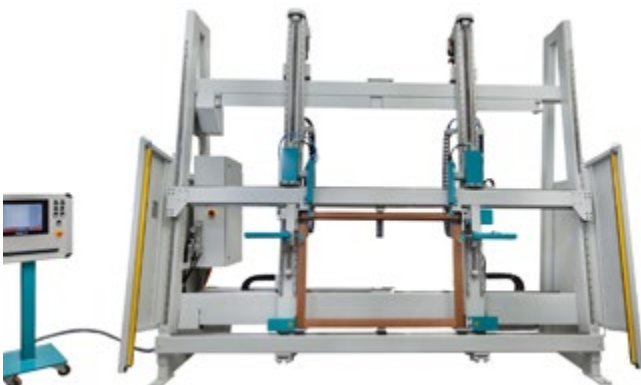


Abb. 3.1.15-04 Rahmenpresse mit Lichtvorhang



Abb. 3.1.15-07 Fahrbarer Bestücktisch zur Handhabung von großen, schweren Werkstücken

3.2 Maschinen für Oberflächen und Furnier

3.2.1 Breitbandschleifmaschinen

Schleifmaschinen werden in Schreinereien und in der Möbelherstellung zur Erzeugung von glatten, sauberen Werkstückoberflächen als Vorbereitung für die endgültige Oberflächenbehandlung und Beschichtung oder für den Lackzwischen Schliff verwendet. Mit Breitbandschleifmaschinen können Plattenwerkstoffe auch in der Dicke kalibriert werden, was aber eine deutlich höhere Abtragleistung erfordert.



Abb. 3.2.1-01
Breitbandschleifmaschine



Rechtliche Grundlagen

- Betriebssicherheitsverordnung (BetrSichV)
- Produktsicherheitsgesetz (ProdSG)



Weitere Informationen

- DIN EN ISO 19085-8:05-2018
„Holzbearbeitungsmaschinen Sicherheit – Teil 8:
Breitbandschleifmaschinen zum Kalibrieren und
Schleifen von geraden Werkstücken“
- BGHM Arbeitsschutz Kompakt Nr. 031 „Arbeiten an
der Breitbandschleifmaschine“
- DGUV Information FB-HM-101: „Beurteilung des
Brand- und Explosionsrisikos an Breitbandschleifma-
schinen zur Holzbearbeitung“



Gefährdungen

- Durch Berühren des laufenden Schleifbands können schwere Hautverletzungen verursacht werden.
- An Maschinen mit kraftbetätigtem Vorschub besteht
 - Einzugsgefahr im Bereich des Werkstückeinschubs und
 - Quetschgefahr bei unzureichend ausgekleideten Zwischenräumen im Ausschubbereich.
- Personen können durch ausgeschobene Werkstücke bei unzureichendem Freiraum eingequetscht werden.
- Kleinere Werkstücke können leicht weggeschleudert werden und Personen verletzen.
- Bei unzureichend geschlossenen Türen und Verkleidungen besteht Gefährdung durch Lärm.
- Durch heiß gelaufene oder von der Rolle ablaufende Schleifbänder besteht ein hohes Brandrisiko.
- Bei hoher Abtragleistung (z. B. Kalibrierschleifen) mit Überschreitung der unteren Explosionsgrenze besteht ein Explosionsrisiko.



Maßnahmen

Sorgen Sie dafür, dass:

- Einstell- und Rüstarbeiten nur durch unterwiesene Beschäftigte durchgeführt werden, die mit der besonderen Arbeitsweise der Maschine vertraut sind,
- Wartungs- und Instandhaltungsarbeiten nur bei abgeschalteter Maschine durchgeführt werden,
- regelmäßig geprüft wird, ob die Ausrüstung der Maschine vollständig und ihr Zustand einwandfrei ist, ob:
 - Schleifbänder beschädigt sind,
 - passende Druckbalken verwendet werden und
 - die Funktion der Abschaltleiste (1) und des Not-Halts (5) gewährleistet ist.

Achten Sie darauf, dass Personen:

- beim Spannen des Schleifbands nicht in die Spannvorrichtung greifen,
- das Spannen des Schleifbands nur bei stillstehender Maschine vornehmen,
- die Vorschub- und Schleifbandgeschwindigkeit nach Vorgabe der Herstellfirma richtig wählen,
- beim Einlegen des Schleifbands die Laufrichtung beachten und deren oszillierenden Lauf prüfen,
- Arbeiten an der Maschine erst aufnehmen, wenn die volle Drehzahl erreicht ist,
- pro Schleifgang nicht mehr als das maximal von der Herstellfirma angegebene Maß abtragen.

Sorgen Sie dafür, dass

- eine lückenlose Auskleidung der Rollenzwischenräume im Ausschubbereich der Maschine vorhanden ist,
- keine Scherkanten zwischen Werkstück und Abnahmetisch bestehen,
- ausreichender Bewegungsfreiraum an der Ausschubseite vorhanden ist,
- bei großen, schweren Werkstücken Hilfsmittel (Hubtische o. Ä.) verwendet werden.

Beobachten Sie wegen der Quetsch- und Schergefahren regelmäßig das Verhalten der Bedienpersonen und achten Sie darauf, dass:

- während des Betriebs nicht auf das Transportband (3) gegriffen wird und
- beim Auflegen von offenen oder nicht vollständig geschlossenen Werkstücken nicht in diese eingegriffen wird.

Weisen Sie Ihre Mitarbeiter und Mitarbeiterinnen ausdrücklich darauf hin, dass von Breitbandmaschinen eine hohe Brand- und Explosionsgefahr ausgeht und deshalb besonders:

- auf metallische oder mineralische Einschlüsse in Werkstücken zu achten und
- durch die Entstehung des hohen Feinschleifstaubanteils bei der Arbeit mit einer hohen Brandlast zu rechnen ist.

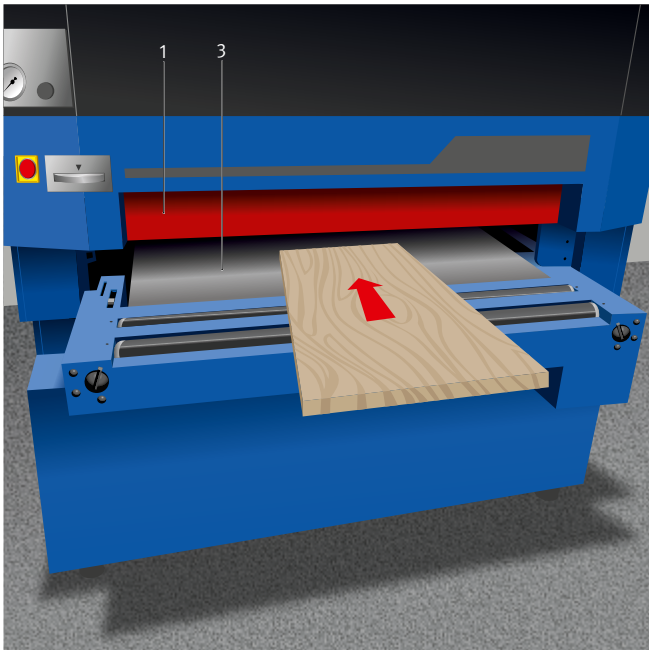


Abb. 3.2.1-02 Einschubseite an einer Breitbandmaschine

- 1 Schaltleiste
- 2 Abnahmetisch mit ausgekleideten Rollenzwischenräumen
- 3 Transportband an der Ein- und Auslaufseite
- 4 Absauganschlüsse
- 5 NOT-HALT

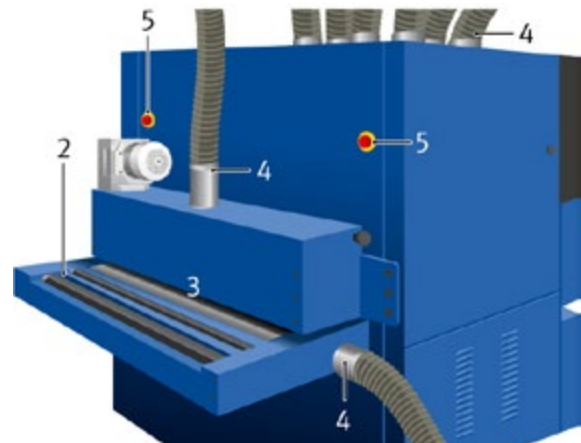


Abb. 3.2.1-03 Ausschubseite

Beste Praxis
👍 Scherenhubtische erleichtern Ihren Beschäftigten die Auf- und Abnahme der Werkstücke.



Abb. 3.2.1-04 Hubwagen mit Scherenhubfunktion

3.2.2 Kantenschleifmaschinen

Eine Kantenschleifmaschine ist eine Schleifmaschine mit einem endlosen Schleifband, das über zwei senkrechte Rollen läuft. Sie wird in der Holzbearbeitung, speziell zum Schleifen von Holzkanten und Furnierkanten, eingesetzt. Die Kantenschleifmaschine ist besonders gut dazu geeignet, die Oberflächenqualität von Bauteilen, Balken, Rahmen und Formteilen aus Massivholz oder Holz mit furnierten Oberflächen durch Schleifen zu verbessern. Es können schräge, gerade oder geschweifte Kanten bearbeitet werden.

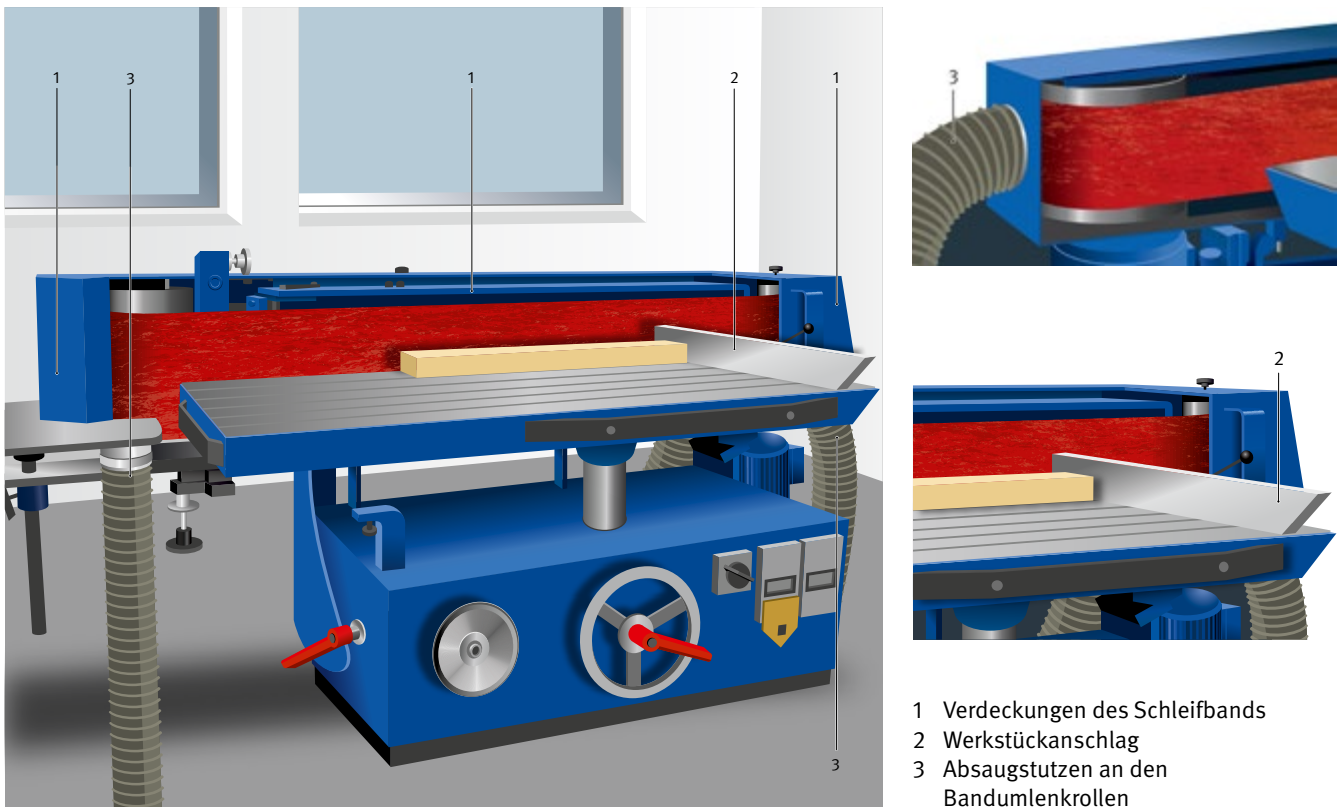


Abb. 3.2.2-01, -02 und -03 Kantenschleifmaschine und Details



Rechtliche Grundlagen

- Betriebssicherheitsverordnung (BetrSichV)
- Produktsicherheitsgesetz (ProdSG)



Weitere Informationen

- BGHM Arbeitsschutz Kompakt Nr. 032 „Arbeiten an der Kantenschleifmaschine“



Gefährdungen

An Kantenschleifmaschinen bestehen während des Betriebs Arbeits- und Gesundheitsgefahren durch

- Berühren der freiliegenden Kanten und Flächen des Schleifbands
- Weg- oder Rückschlagen des Werkstücks
- Einatmen von oder Hautkontakt mit Holzstaub, insbesondere bei Hartholzstäuben
- Lärmeinwirkungen
- Zündgefahren beim Schleifen von metallischen oder mineralischen Gegenständen im Werkstück (Nägel, Schrauben, etc.)



Maßnahmen

Sorgen Sie durch folgende Maßnahmen dafür, dass Ihre Mitarbeiterinnen und Mitarbeiter sicher arbeiten können:

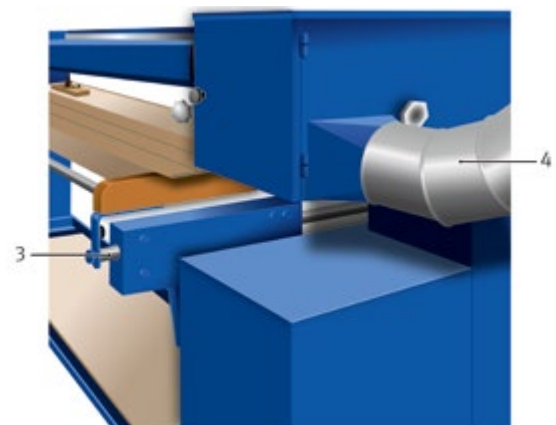
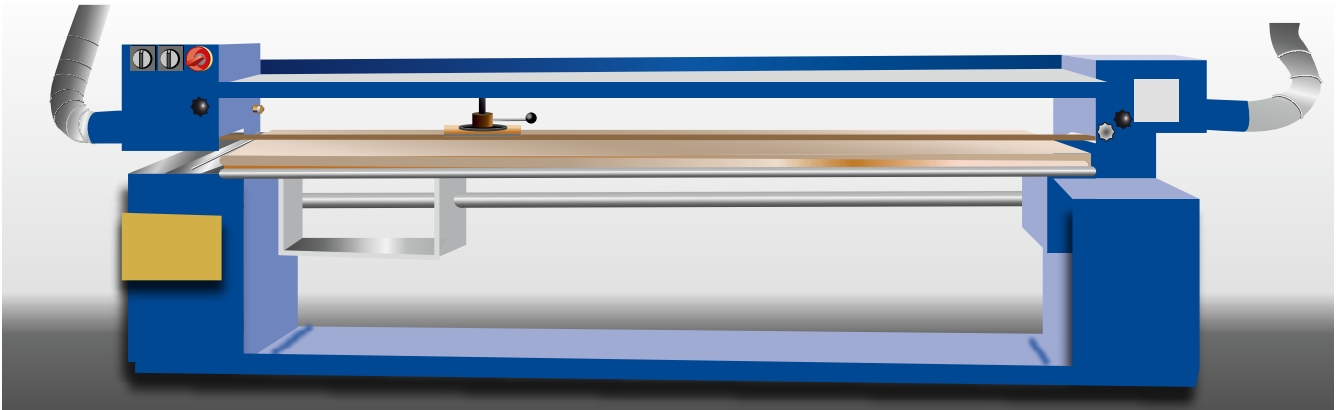
- Statten Sie die Kantenschleifmaschinen mit Verdeckungen aus, die den nicht verwendeten Teil des Schleifbands verdecken.
- Stellen Sie einen montierbaren Werkstückanschlag (2) zur Verfügung.
- Stellen Sie sicher, dass die Maschine an eine Absauganlage angeschlossen ist (3).

Achten Sie darauf, dass Bedienpersonen

- die Maschine auf Vollständigkeit und einwandfreien Zustand prüfen, besonders, dass:
 - nur unbeschädigte Schleifbänder verwendet werden,
 - Verdeckungen des Schleifbands (1) montiert sind,
 - die Laufrichtung und Oszillation des Schleifbandes ordnungsgemäß eingestellt ist,
 - die Spannung des Schleifbands nur bei stillstehender Maschine vorgenommen wird.
- für kleine oder schmale Werkstücke eine Zuführhilfe und nach Möglichkeit der Werkstückanschlag verwenden,
- Werkstücke nur im Gegenlauf bearbeiten,
- Werkstücke immer erst am Anschlag anlegen und dann an das Schleifband heranführen,
- bei großen, schweren oder langen Werkstücken Hilfsmittel wie Hubtische oder Tischverlängerungen verwenden.

3.2.3 Langbandschleifmaschinen

Die Langbandschleifmaschine ist eine traditionelle Schleifmaschine in Schreinerien. Sie besteht aus einem horizontal verschiebbaren Arbeitstisch, auf den die zu schleifenden Werkstücke gelegt werden. Entsprechend der Werkstückhöhe kann der Tisch in der Höhe verfahren werden. Das umlaufende Schleifband wird mit einem Schleifschuh auf das Werkstück gedrückt und hin und her verfahren, bis optisch das gewünschte Schleifergebnis erreicht ist.



- 1 Verkleidung des Schleifbands
- 2 Verkleidung der Umlenkrollen
- 3 Begrenzung des Tischfahrbereichs
- 4 Absauganschluss an den Bandumlenkrollen
- 5 Werkstückanschlag (aus nicht funkenreisendem Material, z. B. Aluminium)
- 6 Schiebetisch
- 7 Schleifschuh
- 8 Feststelleinrichtung Schleifschuh
- 9 geschlossener Tisch im Schleifbereich

Abb. 3.2.3-01, -02 und -03
Langbandschleifmaschine und Details



Rechtliche Grundlagen

- Betriebssicherheitsverordnung (BetrSichV)
- Produktsicherheitsgesetz (ProdSG)



Weitere Informationen

- BGHM Arbeitsschutz Kompakt Nr. 055 „Arbeiten an der Langbandschleifmaschine“



Gefährdungen

- Durch Berühren des laufenden Schleifbands oder dessen Kanten können schwere Hautverletzungen verursacht werden.
- Werkstücke können weg- oder zurückgeschlagen werden und Personen treffen und verletzen.
- Durch sich aufstauende Reibungsenergie bei intensiven Schleifarbeiten, z. B. von Hartholz, oder beim Überschleifen von Metallteilen im Werkstück besteht die Gefahr einer Entzündung von Holzstaub und ein Brandrisiko.
- Gesundheitliche Gefährdungen bestehen beim Einatmen von Holzstaub.



Maßnahmen

Stellen Sie sicher, dass an Ihrer Langbandschleifmaschine:

- der Fahrbereich des Schleiftisches so begrenzt ist, dass sich das Führungsgriffrohr in hinterer Tischstellung außerhalb des Schleifbandbereichs befindet,
- das Schleifband am Umfang und an den Kanten bis auf den Arbeitsbereich verkleidet ist, besonders der obere, zurücklaufende Teil des Schleifbands.

Achten Sie darauf, dass Bedienpersonen:

- die Schleiftischhöhe entsprechend der Werkstückdicke einstellen,
- kleine Werkstücke immer in der Nähe der Absaugöffnung schleifen,
- beschädigte Schleifbänder unverzüglich austauschen,
- die Spannung des Schleifbands regelmäßig und nur bei Stillstand der Maschine prüfen,
- beim Einlegen des Schleifbands die Laufrichtung beachten und auf einen zentrierten Lauf hin überprüfen,
- Staubansammlungen im Maschinenbereich regelmäßig absaugen,
- nicht in einen metallischen Werkstückanschlag einschleifen.

Um eine gute Staubabsaugleistung an der Maschine zu erreichen, müssen:

- die Umlenkrollen am Umfang verdeckt und abgesaugt werden,
- die Tischflächen im Schleifbereich geschlossen sein.

3.2.4 Furnierpressen (Verleimmaschine für Breitseiten)

Die Furnierpresse (Verleimmaschine für Breitseiten) ist ein Großgerät zur Holzbearbeitung. Mit ihr wird geringerwertiges Holz mit edleren dünnen Holzblättern (Furniere) verleimt und veredelt. Furnierpressen bestehen aus einem Rahmen, der mit verschiebbaren Pneumatik- oder Hydraulik-Spannzylindern bestückt ist. Durch Druck und Temperatur kann ein glattes und gleichmäßiges Verkleben von Furnieren oder Folien erzielt werden.

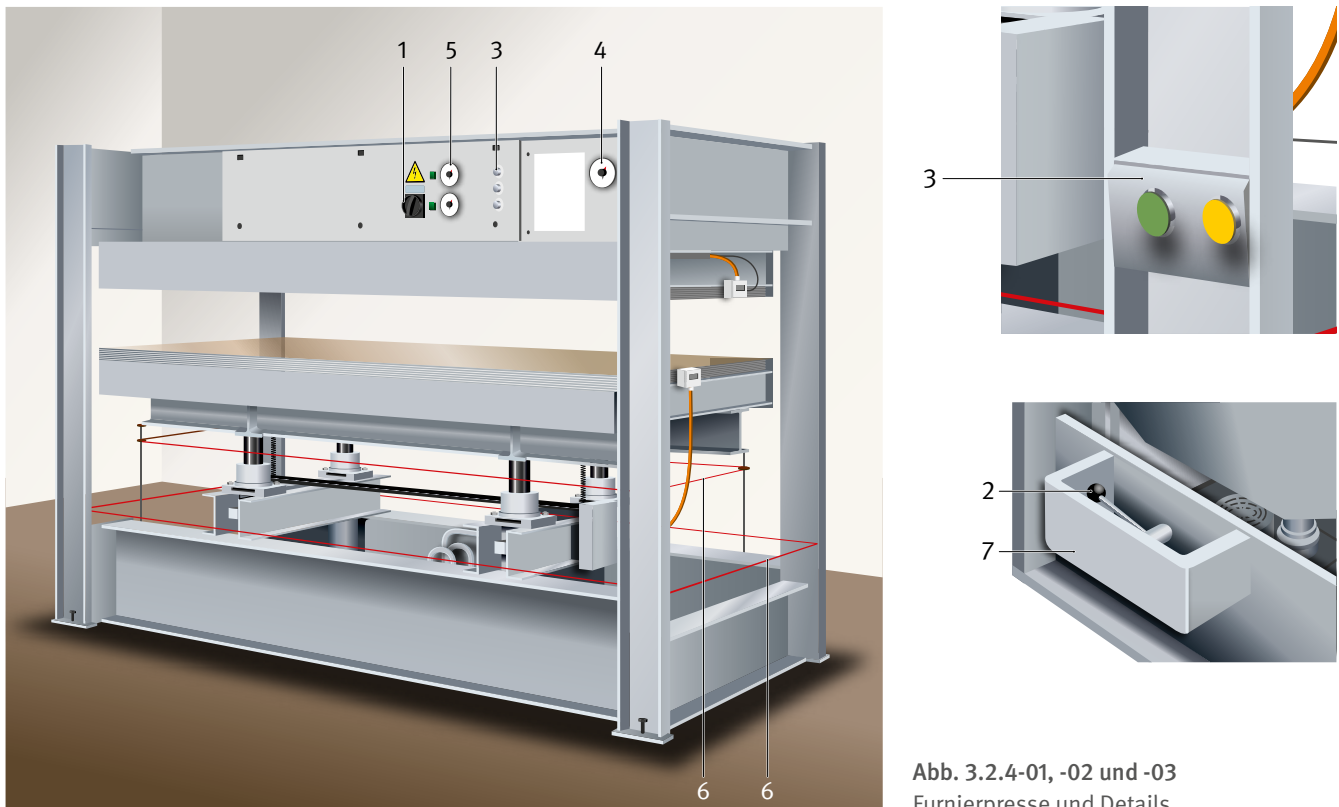


Abb. 3.2.4-01, -02 und -03
Furnierpresse und Details

- 1 Hauptschalter
- 2 Betätigungshebel für Presstisch
- 3 Taster für Presstisch
- 4 Pressdruckeinstellung
- 5 Einstellung der Heizplattentemperatur
- 6 Not-Aus-Reißleine für die Tischbewegung
- 7 Sicherungsbügel gegen versehentliche Betätigung



Rechtliche Grundlagen

- Betriebssicherheitsverordnung (BetrSichV)
- Produktsicherheitsgesetz (ProdSG)



Weitere Informationen

- BGHM Arbeitsschutz Kompakt Nr. 040 „Arbeiten an Furnierpressen“



Gefährdungen

Es bestehen folgende Gefährdungen:

- Verletzungsrisiko durch Quetschen der Hände an den Spannelementen
- Verbrennungsgefahr an heißen Oberflächen
- Quetschgefahr durch Absinken der Pressplatte bei Instandhaltungsarbeiten
- Einatmen von lösemittelhaltigen oder gesundheits-schädlichen Arbeitsstoffen
- Hautkontakt mit Klebern und Leimen



Maßnahmen

Prüfen Sie regelmäßig den ordnungsgemäßen Zustand und die Funktionsfähigkeit der Notabschaltleine und des Bedientasters (Taster ohne Selbsthaltung).

Wird die Hub- und Senkbewegung des Pressentisches mit einem Kipphebel bewerkstelligt, muss dieser nach dem Loslassen selbsttätig in die Ausgangsposition zurückgehen und mit einer Verdeckung gegen unbeabsichtigte Betätigung gesichert sein.

Bei Instandhaltungsarbeiten ist die Pressplatte gegen Absinken zu sichern, zum Beispiel durch untergesetzte Stempel oder Einlegen der an der Maschine angebrachten Sicherung.



Beste Praxis

Zum Herunterdrücken hochstehender Furnierteile beim Zufahren der Presse sollten Sie Hilfsmittel verwenden, zum Beispiel flache Holzleisten.

Achten Sie darauf, dass keine Behälter oder anderen Gegenstände unter dem Pressentisch gelagert werden.



Persönliche Schutzausrüstung

Beim Reinigen muss eine geeignete Schutzausrüstung benutzt werden, zum Beispiel müssen Sie Handschuhe auf verwendete Lösungsmittel abstimmen.

3.2.5 Leimauftragsmaschinen

Eine Leimauftragsmaschine wird zum gleichmäßigem Leimauftrag auf die Flächen von Plattenwerkstoffen eingesetzt. Der Leim bildet die Grundlage für die anschließende Kaschierung mit Folien oder Furnieren oder die Verleimung der Platten mit weiteren Werkstücken. Im Allgemeinen werden Leimauftragsmaschinen als 2-Walzen- oder als 4-Walzenmaschine ausgeführt. Kritisch ist häufig die Reinigung der Walzen, wenn sie bei laufender Maschine durchgeführt werden muss.



Abb. 3.2.5-01
4-Walzen-Leimauftragsmaschine



Rechtliche Grundlagen

- Betriebssicherheitsverordnung (BetrSichV)
- Produktsicherheitsgesetz (ProdSG)



Gefährdungen

Beim Arbeiten mit einer Leimauftragsmaschine besteht eine hohe Gefährdung durch das Einziehen der Hände im Aufgabebereich.

Die häufigsten Unfallursachen:

- Die Walzenabdeckung ist nicht sicher, fehlt oder ist falsch angebracht.
- Schutzeinrichtungen werden überbrückt oder fehlen.
- Beim Reinigen bei laufender Anlage wird der Walzenabstand von mindestens 80 mm nicht eingehalten.



Maßnahmen

Sorgen Sie dafür, dass durchgriffsichere Schutzgitter unterhalb der Aufgabenstelle und im Bereich des Dosierspalts der oberen und unteren Auftragswalze vorhanden sind.

Die abnehmbaren Verkleidungen müssen so mit dem Walzenantrieb geschaltet werden, dass beim Öffnen der Antrieb stillgesetzt wird.

Auf der Einschubseite muss eine Schaltleiste vorhanden sein, die bei Betätigung den Walzenantrieb abschaltet.

Sorgen Sie dafür, dass Ihre Beschäftigten vor Beginn der Arbeiten die Maschine dem Arbeitsgang entsprechend einrichten. Erstellen Sie Betriebsanweisungen für den Betrieb und besonders für Reinigungsarbeiten sowie zur Wartung oder Störungsbeseitigung.

3.3 Handmaschinen für die Holzbearbeitung

3.3.1 Handkreissägen

Handkreissägen sind für Arbeiten mit Holz auf Bau- und Montagestellen unverzichtbar. Aufgrund ihrer Handlichkeit und freien Beweglichkeit können Werkstücke vor Ort passgenau zugeschnitten werden. In Verbindung mit einer Führungsschiene lassen sich mit einem geeigneten Sägeblatt gerade Schnitte in vielen Materialien schnell herstellen.

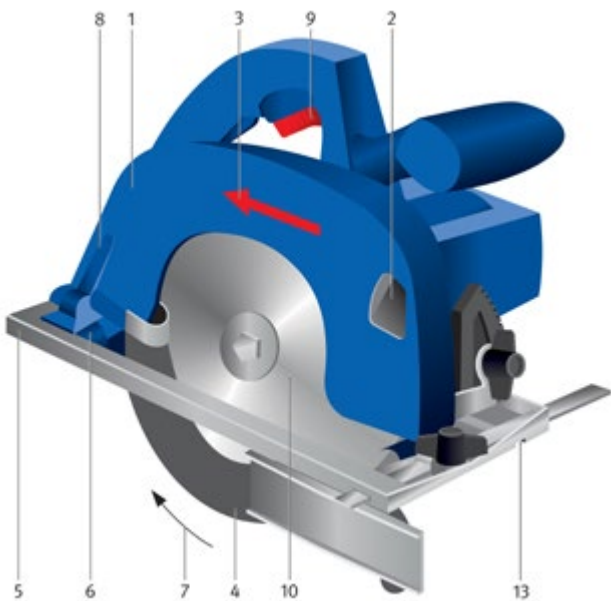


Abb. 3.3.1-01 Pendelhaubensäge

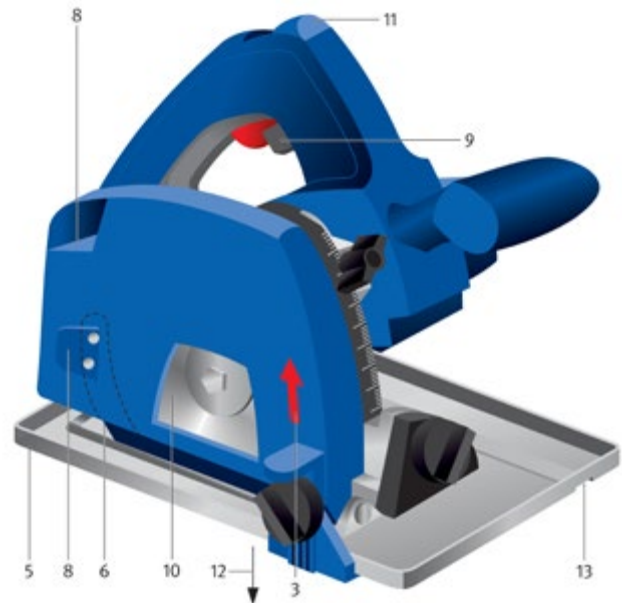


Abb. 3.3.1-02 Tauchkreissäge

- 1 Feste Verkleidung
- 2 Späneauswurföffnung, Absauganschluss
- 3 Drehrichtungsanzeige für das Sägeblatt
- 4 Bewegliche Schutzhaube
- 5 Führungsplatte, Säge Tisch
- 6 Spaltkeil
- 7 Öffnungsrichtung der beweglichen Schutzhaube
- 8 Spaltkeilhalterung
- 9 Handgriff mit Ein-Aus-Schalter
- 10 Sägeblatt
- 11 Entriegelungshebel für Raste in Ausgangsstellung
- 12 Eintauchrichtung
- 13 Nut für Führungsschiene



Rechtliche Grundlagen

- Betriebssicherheitsverordnung (BetrSichV)
- Produktsicherheitsgesetz (ProdSG)



Weitere Informationen

- DIN EN 62841-1:2016-07 „Handgeführte motorbetriebene Elektrowerkzeuge – Sicherheit – Teil 1: Allgemeine Anforderungen“
- DIN EN 62841-2-5:2015-05 „Handgeführte motorbetriebene Elektrowerkzeuge – Sicherheit – Teil 2-5: Besondere Anforderungen für handgeführte Kreissägen“
- BGHM Arbeitsschutz Kompakt Nr. 028 „Arbeiten mit der Handkreissägemaschine“
- Unterweisungsblatt der BGHM BG 5.3.8 „Sicheres Arbeiten mit Handmaschinen“
- TSM-Heft der BGHM BG 96.18 „Holzbearbeitungsmaschinen – Handhabung und sicheres Arbeiten“



Gefährdungen

- Wenn Ihre Beschäftigten mit den Händen oder Fingern in den Sägebereich des laufenden Sägeblatts geraten, kann es zu sehr schweren Schnittverletzungen kommen.
- Durch das ungeschützte Sägeblatt unter dem Werkstück können Schnittverletzungen durch versehentliches Berühren entstehen.
- Weggeschleuderte Splitter oder Abschnittreste können Augenverletzungen verursachen.
- Beschädigte oder fehlerhafte stromführende Leitungen können zu Stromschlägen über das Gehäuse oder an Kabeln führen.
- Rückschläge der Maschine oder des Werkstücks aufgrund eines verklemmten Sägeblatts können Verletzungen verursachen.
- Beim Werkzeugwechsel kann es zu Schnittverletzungen durch scharfkantige Sägeblätter kommen.



Maßnahmen

Beschaffenheit:

Prüfen Sie vor der Arbeitsaufnahme ob:

- alle Schutzeinrichtungen an der Maschine angebracht und in einwandfreiem Zustand sind,
- die Anschlussleitung und der Stecker unbeschädigt sind,
- ein für das Werkstück geeignetes, unbeschädigtes und scharfes Sägeblatt vorhanden ist,
- die Schutzhaube leichtgängig schließt und das Sägeblatt in der Ausgangsstellung vollständig verdeckt,
- die Handkreissäge für das Schneiden von Holzwerkstoffen mit einem Spaltkeil ausgestattet und richtig eingestellt ist. (Ausnahmen können für Maschinen bestehen, wenn sie besondere Anforderungen nach der EN 60745:2-5 erfüllen. Beachten Sie hierzu die Angaben des Herstellers in der Betriebsanleitung.)

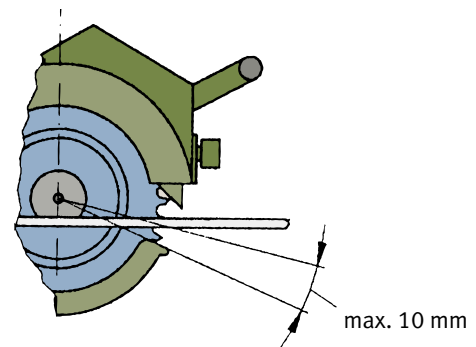


Abb. 3.3.1-03 Pendelhaubensäge

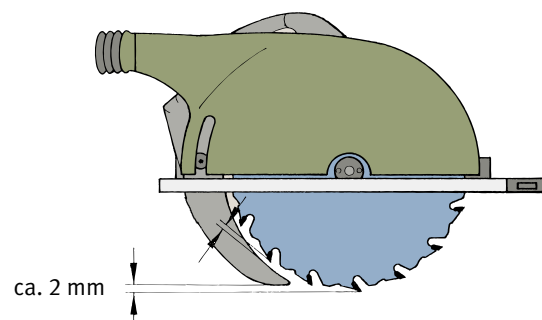


Abb. 3.3.1-04 Tauchsäge

Sägeblattauswahl

Wählen Sie das für das zu schneidende Material passende Sägeblatt aus. Zu berücksichtigen ist dabei auch die geeignete Zahnform.



Abb. 3.3.1-05 **HM-Flachzahn**
Für Rohschnitt von Vollholz (Massivholz) in Faserrichtung.

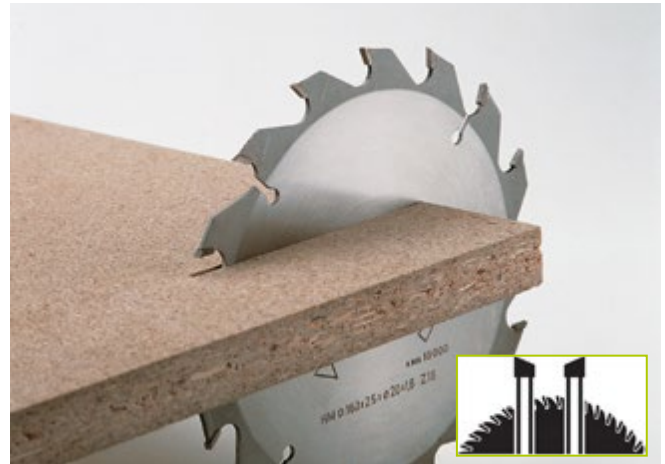


Abb.3.3.1-06 **HM-Wechselzahn**
Für alle Holzwerkstoffe, Baustoffplatten und weiche Kunststoffe.

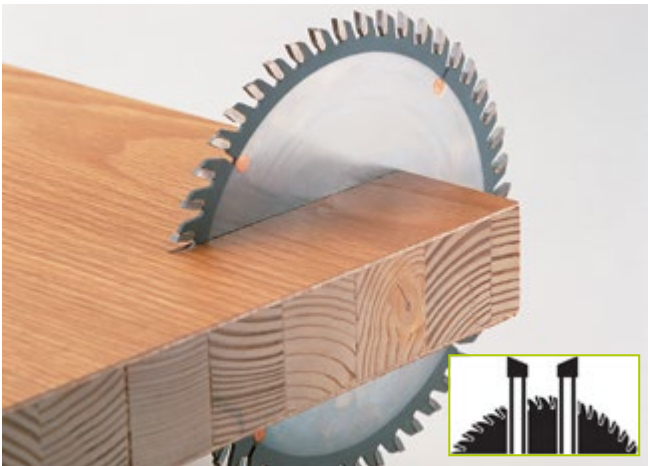


Abb. 3.3.1-07 **HM-Wechselzahn**
Für Platten mit beschichteten oder furnierten Oberflächen und Vollholz (Massivholz) quer zur Faserrichtung.

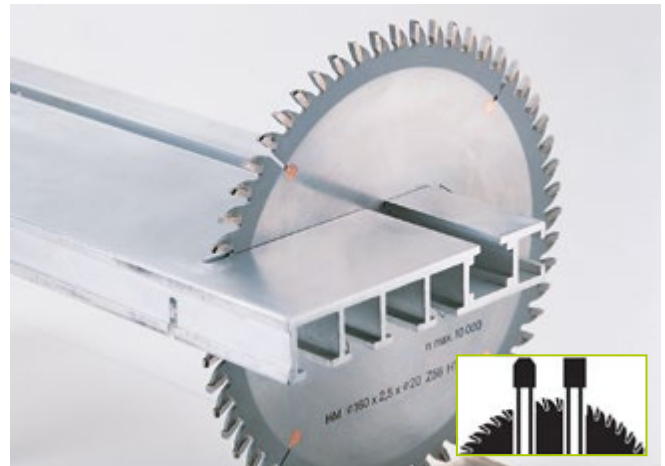


Abb. 3.3.1-08 **HM-Trapezflachzahn**
Für Aluminiumplatten und -profile, harte und faserverstärkte Kunststoffe.

Maschine einstellen

Vergewissern Sie sich, dass die richtige Schnitttiefe gewählt und für Schrägschnitte der richtige Winkel fest eingestellt ist. Bei Maschinen mit einstellbarer Drehzahl ist die für das Werkstück günstige Drehzahl einzustellen.

Absaugung anschließen

Für Holzwerkstoffe muss die Maschine an eine externe Absaugeinrichtung der Filterklasse M angeschlossen werden. Zweckmäßig ist der Betrieb der Maschine über die Werkzeugsteckdose eines Industriestaubsaugers mit Ein-/Ausschaltautomatik.

Ihre Beschäftigten sollten besonders darauf achten, dass alle Leitungen für den gesamten Arbeitsgang frei beweglich sind, nicht einhaken und keine Stolperstellen bilden.



Abb. 3.3.1-09 Handkreissäge mit Absaugung

Werkstückauflage

Das zu bearbeitende Werkstück sollte nach Möglichkeit fest fixiert werden (z. B. mit Schraubzwingen) und auf einer stabilen Unterlage kippstabil aufliegen. Die Maschine sollte für die Bearbeitung immer mit beiden Händen geführt werden können.

Niemals während der Bearbeitung unter die Maschine greifen um das Werkstück oder Abschnitte zu halten!



Abb. 3.3.1-10 Sägevorgang mit sicher fixiertem Werkstück

Rückschlaggefahr

Während des Arbeitsvorgangs kann das Sägeblatt sich immer im Material verhaken und die Maschine zurückgeschleudert werden. Achten Sie deshalb auf einen sicheren Standplatz und vermeiden Sie das Arbeiten auf Leitern.

Persönliche Schutzausrüstung

Schutzbrille tragen



Gehörschutz tragen



Beste Praxis Führungsschiene

Für saubere, gerade Schnitte und ein gutes Arbeitsergebnis hat sich der Einsatz von Führungsschienen bewährt.



Abb. 3.3.1-11 Sägen mit Führungsschiene

Transport

Handkreissägen werden überwiegend vor Ort auf Bau- und Montagestellen eingesetzt. Sorgen Sie deshalb dafür, dass die Maschinen in passenden Koffern sicher und beschädigungsfrei transportiert werden können. So kann auch gewährleistet werden, dass alle Zubehörteile schnell und griffbereit zur Hand sind.

3.3.2 Handoberfräsen

Handoberfräsen sind überaus vielseitig einsetzbare Maschinen mit einem sehr großen Anwendungsspektrum. Mit ihnen lassen sich in Verbindung mit dem geeigneten Werkzeug Kanten abrunden, Ausschnitte fräsen, Profile herstellen oder Nuten in Holzwerkstoffe einbringen. Aufgrund ihrer Handlichkeit und freien Beweglichkeit werden sie sowohl für Anpassungen auf Baustellen als auch in der Werkstatt eingesetzt.

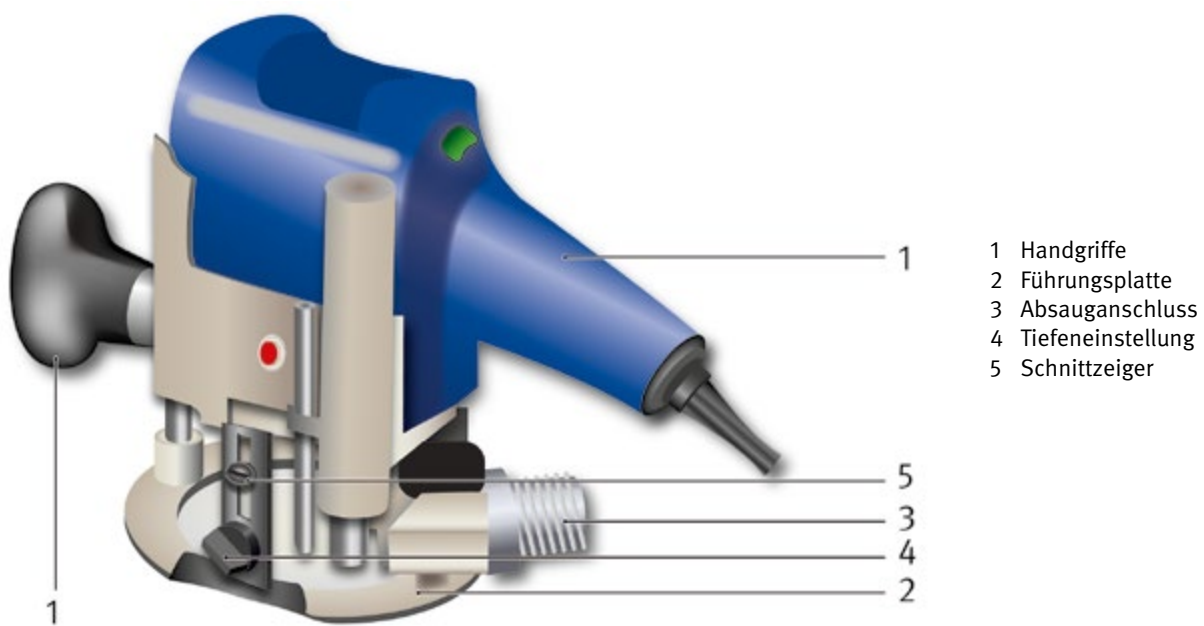


Abb. 3.3.2-01 Handoberfräse



Rechtliche Grundlagen

- Betriebssicherheitsverordnung (BetrSichV)
- Produktsicherheitsgesetz (ProdSG)



Weitere Informationen

- DIN EN 62841-1:2016-07 „Handgeführte motorbetriebene Elektrowerkzeuge – Sicherheit – Teil 1: Allgemeine Anforderungen“
- DIN EN 62841-2-17:2016-02 „Handgeführte motorbetriebene Elektrowerkzeuge – Sicherheit – Teil 2-17: Besondere Anforderungen für Oberfräsen und Kantenfräsen“
- BGHM Arbeitsschutz Kompakt Nr. 080 „Arbeiten mit der Handoberfräse“
- Unterweisungsblatt der BGHM BG 5.3.8 „Sicheres Arbeiten mit Handmaschinen“
- TSM-Heft der BGHM BG 96.18 „Holzbearbeitungsmaschinen – Handhabung und sicheres Arbeiten“



Gefährdungen

- Versehentliches Berühren des rotierenden Werkzeugs kann sehr schwere Schnitt- und Fräsverletzungen verursachen.
- Weggeschleuderte Splitter, Abschnittreste oder abgebrochene Werkzeugteile können Augenverletzungen verursachen.
- Rückschläge der Maschine oder des Werkstücks, verursacht durch Einhaken oder Verklemmen des Werkzeugs, können zu Verletzungen führen.
- Beschädigte oder fehlerhafte stromführende Leitungen können zu Stromschlägen über das Gehäuse oder an Kabeln führen.
- Es besteht ein Gesundheitsrisiko durch das Einatmen von Holzstaub.
- Hohe Lärmpegel können zu Schädigungen des Gehörs führen.
- Beim Werkzeugwechsel können Schnittverletzungen durch scharfkantige Werkzeugschneiden auftreten.



Maßnahmen

Beschaffenheit:

Prüfen Sie vor der Arbeitsaufnahme, ob:

- alle Schutzeinrichtungen an der Maschine angebracht und in einwandfreiem Zustand sind,
- die Anschlussleitung und der Stecker unbeschädigt sind,
- alle beweglichen Geräteteile, z. B. der Tiefensteller, einwandfrei funktionieren und nicht klemmen,
- die für die Bearbeitung vorgesehenen Werkzeuge unbeschädigt sind und keine Risse aufweisen.

Arbeitsgang vorbereiten

- Werkstücke müssen vor der Bearbeitung immer fixiert und gegen Verrutschen gesichert werden (z. B. mit Schraubzwingen).
- Achten Sie auf eine stabile und kipp sichere Unterlage, möglichst auf einem Arbeitstisch.
- Stecken Sie das Fräs Werkzeug so weit wie möglich, zumindest jedoch bis zur Markierung am Fräferschaft, in die geöffnete Spannzange.
- Achten Sie auf einen festen Sitz des Fräasers und prüfen Sie dessen einwandfreien Lauf.
- Die auf dem Werkzeug angegebene Höchstdrehzahl darf keinesfalls überschritten werden; achten Sie bei der Drehzahleinstellung darauf, dass der Drehzahlbereich eingehalten wird.

- Stellen Sie vor der Arbeitsaufnahme bei stillstehender Maschine die Fräserhöhe und die Frästiefe ein.
- Benutzen Sie nach Möglichkeit den Tiefensteller für die Frästiefe und kontrollieren Sie das eingestellte Maß.



Abb. 3.3.2-02 Maschine an Absaugeinrichtung anschließen

Arbeitsgang durchführen

- Benutzen Sie stets die für die Maschine vorgesehenen Absaughauben oder Spänefänger.
- Schließen Sie eine Absaugvorrichtung an.
- Achten Sie darauf, dass alle Kabel und Schläuche während der Bearbeitung frei beweglich sind und nicht einhaken können.
- Setzen Sie zuerst die Maschine auf das Werkstück und schalten Sie sie erst dann ein.
- Während der Bearbeitung muss die Maschine immer mit beiden Händen geführt werden.
- Es darf nur im Gegenlauf gefräst werden, d. h. die Vorschubrichtung und die Schnittrichtung des Werkzeugs sind gleich.

Niemals während der Bearbeitung unter die Maschine greifen um das Werkstück oder Abschnitte zu halten!



Persönliche Schutzausrüstung

Schutzbrille tragen



Gehörschutz tragen



Beste Praxis

Um eine sichere Führung der Maschine zu gewährleisten und um ein gutes Arbeitsergebnis zu erzielen, sollte die Maschine, wenn möglich, immer an einer Führungsschiene, einer Schablone oder zumindest mit einem Anlaufring geführt werden. Arbeiten Sie nur im Freihandfräsen, wenn es unbedingt erforderlich ist.



Abb. 3.3.2-03
Einfräsen von Nuten mit einer Führungsschiene



Abb. 3.3.2-04
Herstellen von Konturen

3.3.3 Handhobelmaschinen

Mit Handhobelmaschinen lassen sich Einpassarbeiten, Montagearbeiten und das Nachhobeln von Korpussen, Blenden, Passleisten oder Türen bequem durchführen. Abhängig von der Ausführung und Ausstattung der Maschine lassen sich auch besondere Arbeitsgänge wie das Anbringen von Fasen oder Fälzen an Werkstücken ausführen

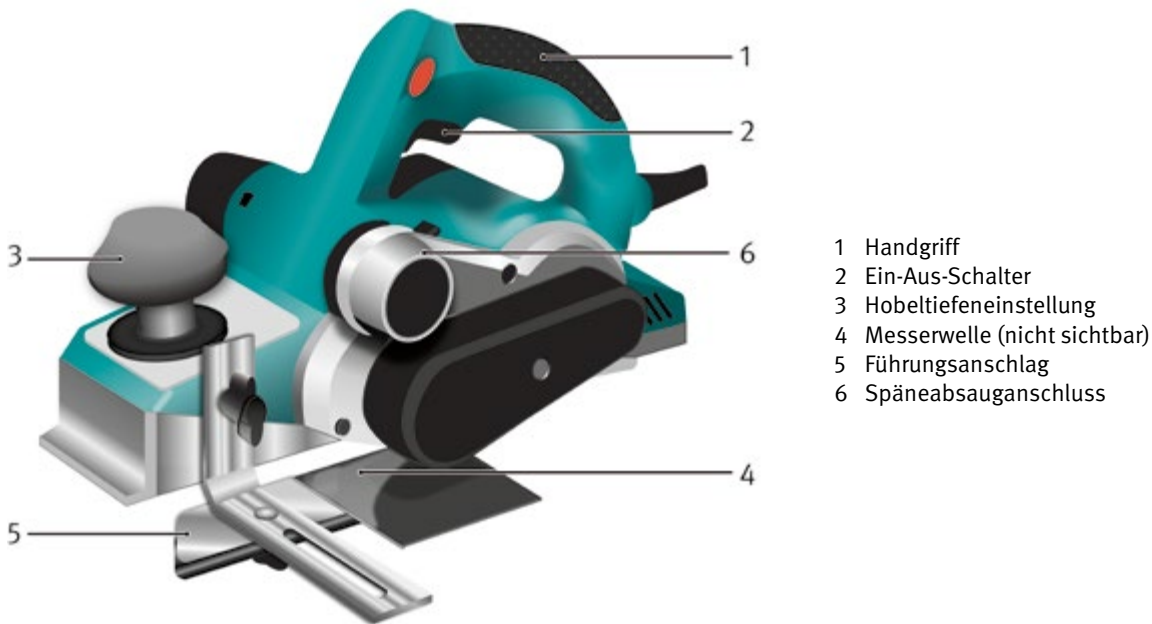


Abb. 3.3.3-01 Elektrohandhobelmaschine



Rechtliche Grundlagen

- Betriebssicherheitsverordnung (BetrSichV)
- Produktsicherheitsgesetz (ProdSG)



Weitere Informationen

- DIN EN 62841-1:2016-07 „Handgeführte motorbetriebene Elektrowerkzeuge – Sicherheit – Teil 1: Allgemeine Anforderungen“
- DIN EN 62841-2-14:2016-08 „Handgeführte motorbetriebene Elektrowerkzeuge – Sicherheit – Teil 2-14: Besondere Anforderungen für Hobelmaschinen“
- BGHM Arbeitsschutz Kompakt Nr. 074 „Arbeiten mit Handhobelmaschinen“
- Unterweisungsblatt der BGHM
BG 5.3.8 „Sicheres Arbeiten mit Handmaschinen“
- TSM-Heft der BGHM
BG 96.18 „Holzbearbeitungsmaschinen – Handhabung und sicheres Arbeiten“



Gefährdungen

- Versehentliches Berühren des rotierenden Werkzeugs kann sehr schwere Schnitt- und Fräsverletzungen verursachen.
- Weggeschleuderte Splitter, Abschnittreste oder abgebrochene Werkzeugteile können Augenverletzungen verursachen.
- Rückschläge der Maschine oder des Werkstücks, verursacht durch Einhaken oder Verklemmen des Werkzeugs, können zu Verletzungen führen.
- Beschädigte oder fehlerhafte stromführende Leitungen können zu Stromschlägen über das Gehäuse oder an Kabeln führen.
- Es besteht ein Gesundheitsrisiko durch das Einatmen von Holzstaub.
- Hohe Lärmpegel können zu Schädigungen des Gehörs führen.
- Beim Werkzeugwechsel können Schnittverletzungen durch scharfkantige Werkzeugschneiden auftreten.



Maßnahmen

Beschaffenheit:

Prüfen Sie vor der Arbeitsaufnahme, ob:

- alle Schutzeinrichtungen an der Maschine angebracht und in einwandfreiem Zustand sind,
- die Anschlussleitung und der Stecker unbeschädigt sind,
- alle beweglichen Geräteteile, z. B. der Tiefensteller, einwandfrei funktionieren und nicht klemmen,
- die für die Bearbeitung vorgesehenen Werkzeuge unbeschädigt sind und keine Risse aufweisen.



Persönliche Schutzausrüstung

Schutzbrille tragen



Gehörschutz tragen



Beste Praxis

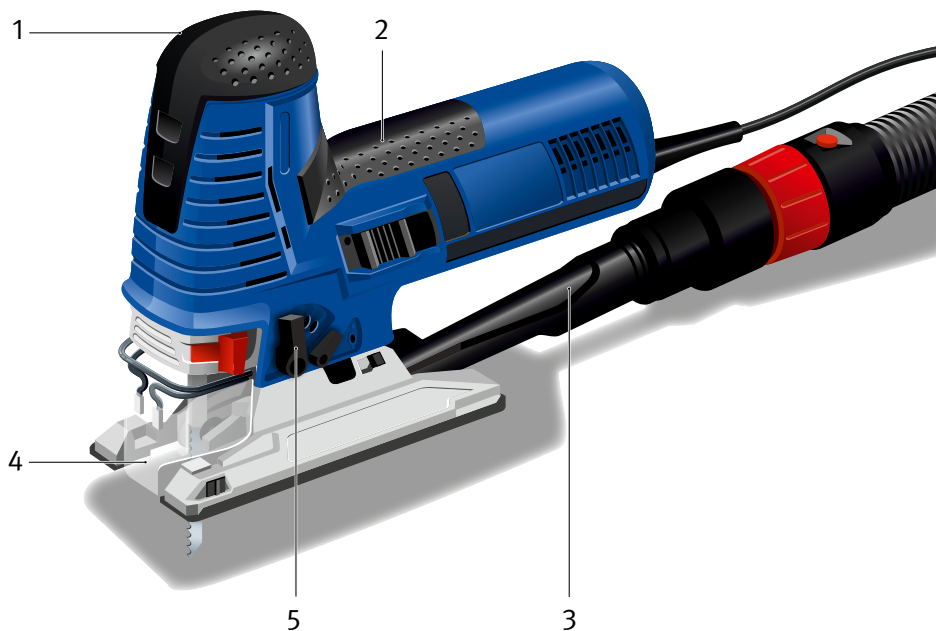
Für stationäre Verwendung nur vom Hersteller freigegebene Einrichtungen mit einer Messerwellenverdeckung verwenden.



Abb. 3.3.3-02
Elektrohandhobel in
stationärer Aufnahme

3.3.4 Handstichsägemaschinen

Sollen Form- oder Kurvenschnitte hergestellt werden, zum Beispiel in Arbeitsplatten, sind Handstichsägemaschinen das geeignete Werkzeug. Ausgerüstet mit einem geeigneten Sägeblatt lassen sich beliebige kurvige Schnitte frei von Hand in Holz, Kunststoff, Metall und anderen Materialien ausführen.



- 1 Handgriffe
- 2 Führungsplatte
- 3 Absauganschluss
- 4 Splitterschutz
- 5 Pendelhubeinstellung

Abb. 3.3.4-01 Handstichsägemaschine



Rechtliche Grundlagen

- Betriebssicherheitsverordnung (BetrSichV)
- Produktsicherheitsgesetz (ProdSG)



Weitere Informationen

- DIN EN 62841-1:2016-07 „Handgeführte motorbetriebene Elektrowerkzeuge – Sicherheit – Teil 1: Allgemeine Anforderungen“
- DIN EN 62841-2-11:2016-02 „Handgeführte motorbetriebene Elektrowerkzeuge – Sicherheit – Teil 2-11: Besondere Anforderungen für Sägen mit hin- und hergehendem Sägeblatt“
- Unterweisungsblatt der BGHM
BG 5.3.8 „Sicheres Arbeiten mit Handmaschinen“
- TSM-Heft der BGHM
BG 96.18 „Holzbearbeitungsmaschinen – Handhabung und sicheres Arbeiten“



Gefährdungen

- Am Sägeblatt kann es zu Schnittverletzungen kommen.
- Weggeschleuderte Splitter oder Späne können Verletzungen verursachen.
- Rückschläge der Maschine oder des Werkstücks aufgrund von Einhaken oder Verklemmen des Werkzeugs können Verletzungen verursachen.
- Beschädigte oder fehlerhafte stromführende Leitungen können zu Stromschlägen über das Gehäuse oder an Kabeln führen.
- Beim Werkzeugwechsel können Schnittverletzungen durch scharfkantige Werkzeugschneiden auftreten.



Maßnahmen

Beschaffenheit:

Prüfen Sie vor der Arbeitsaufnahme ob:

- die Anschlussleitung und der Stecker unbeschädigt sind,
- ein für das Material (Holz, Kunststoff, Metall, o. Ä.) geeignetes und unbeschädigtes Sägeblatt eingebaut ist,
- möglichst ein Späneflugschutz eingebaut ist und das Sägeblatt bestmöglich verdeckt wird,
- eine für das Material passende Hubzahl eingestellt ist,
- bei staubemittierenden Arbeiten eine Absaugeinrichtung angeschlossen ist.

Während der Arbeit:

Das Werkstück muss stets fest aufliegen und darf während des Sägevorgangs nicht verrutschen.

- Die Maschine muss fest gehalten und frei geführt werden können.
- Fassen Sie nicht unter das Werkstück oder in den Austrittsbereich des Sägeblatts aus dem Material.
- Setzen Sie die Stichsäge stets mit laufendem Sägeblatt am Werkstück an, um Rückschläge zu vermeiden.
- Stellen Sie sicher, dass keine stromführenden Leitungen oder Kabel versehentlich durchtrennt werden können.
- Für die Bedienperson muss ein sicherer Standplatz vorhanden sein, der frei von Stolperstellen ist.



Persönliche Schutzausrüstung

Gehörschutz tragen



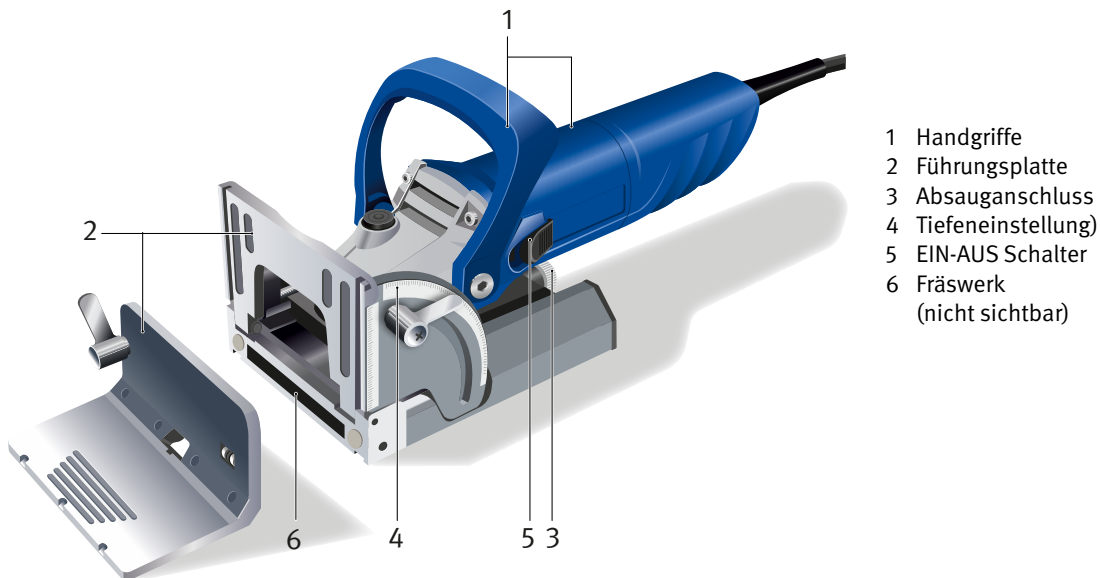
Bei Arbeiten über Kopf muss eine Schutzbrille getragen werden



Abb. 3.3.4-02 Werkstücke sicher aufliegen und fixieren

3.3.5 Flachdübelfräsmaschinen

Zum Einbringen von passgenauen Aufnahmen von Verbindungsdübeln an Holzelementen werden Flachdübelfräsen benötigt. Hiermit können Platten oder Gestellteile nicht sichtbar in allen gewünschten Winkeln miteinander verbunden werden.



- 1 Handgriffe
- 2 Führungsplatte
- 3 Absauganschluss
- 4 Tiefeneinstellung)
- 5 EIN-AUS Schalter
- 6 Fräswerk
(nicht sichtbar)

Abb. 3.3.5-01 Flachdübelfräsmaschine



Rechtliche Grundlagen

- Betriebssicherheitsverordnung (BetrSichV)
- Produktsicherheitsgesetz (ProdSG)



Weitere Informationen

- DIN EN 62841-1:2016-07 „Handgeführte motorbetriebene Elektrowerkzeuge – Sicherheit – Teil 1: Allgemeine Anforderungen“
- DIN EN 60745-2-19:2016-19 „Handgeführte motorbetriebene Elektrowerkzeuge – Sicherheit – Teil 2-17: Besondere Anforderungen für Flachdübelfräsen“
- Unterweisungsblatt der BGHM
BG 5.3.8 „Sicheres Arbeiten mit Handmaschinen“
- TSM-Heft der BGHM
BG 96.18 „Holzbearbeitungsmaschinen – Handhabung und sicheres Arbeiten“



Gefährdungen

- Am Fräswerkzeug kann es zu Schnittverletzungen kommen.
- Weggeschleuderte Splitter oder Späne können Augenverletzungen verursachen.
- Rückschläge der Maschine oder des Werkstücks, verursacht durch Einhaken oder Verklemmen des Werkzeugs, können Verletzungen verursachen.
- Beschädigte oder fehlerhafte stromführende Leitungen können zu Stromschlägen über das Gehäuse oder an Kabeln führen.
- Beim Werkzeugwechsel können Schnittverletzungen durch scharfkantige Werkzeugschneiden auftreten.



Maßnahmen

Beschaffenheit:

Prüfen Sie vor der Arbeitsaufnahme ob:

- die Anschlussleitung und der Stecker unbeschädigt sind,
- ein für Handvorschub geeigneter, unbeschädigter und geschärfter Fräser eingebaut ist,
- eine geeignete Absaugeinrichtung vorhanden und angeschlossen ist.

Betrieb:

- Markieren Sie vor der Arbeitsaufnahme alle Frässtellen gut sichtbar am Werkstück und stellen Sie die Frästiefe und zulässige Drehzahl fest ein.
- Achten Sie darauf, dass das Werkstück stets fest aufliegt und während des Fräsvorgangs nicht verrutschen kann.
- Die Maschine muss während des Bearbeitungsvorgangs mit beiden Händen fest gehalten und frei geführt werden können.
- Fassen Sie niemals in den Arbeitsbereich des Fräasers, um z. B. Späne zu entfernen.
- Setzen Sie das Elektrowerkzeug nur mit laufendem Sägeblatt am Werkstück an, um Rückschläge zu vermeiden.
- Stellen Sie sicher, dass keine stromführenden Leitungen oder Kabel versehentlich durchtrennt werden können.
- Legen Sie das Elektrowerkzeug erst ab, wenn der Fräser zum Stillstand gekommen ist.



Abb. 3.3.5-02 Flachdübelfräse bei der Bearbeitung mit beiden Händen halten



Persönliche Schutzausrüstung

Schutzbrille tragen



Gehörschutz tragen



3.3.6 Holzstaubbelastung bei Handarbeiten

Der bei der Bearbeitung von Holz entstehende Holzstaub kann zu Atemwegs- und Hauterkrankungen führen. Untersuchungen belegen, dass ein erheblicher Anteil der täglichen Arbeitszeit von Schreibern und Schreinerinnen sowie Tischlerinnen und Tischlern auf Handarbeiten mit spanender Bearbeitung entfällt, besonders auf Handschleifarbeiten. Um hier gesundheitlichen Risiken vorzubeugen, müssen auch bei diesen Arbeiten zusätzliche Schutzmaßnahmen erfolgen.



Abb. 3.3.6-01 Handschleifarbeiten mit abgesaugtem Handschleifklotz



Rechtliche Grundlagen

- Betriebssicherheitsverordnung (BetrSichV)
- Produktsicherheitsgesetz (ProdSG)
- Technische Regel für Gefahrstoffe (TRGS) 553



Weitere Informationen

- DGUV Information 209-044 „Holzstaub“



Gefährdungen

- Holzstaub kann zu Atemwegs- und Hauterkrankungen führen. Stäube von Harthölzern (z. B. Eichen- und Buchenholz) haben darüber hinaus ein krebserzeugendes Potenzial und können im Einzelfall zu Nasennebenhöhlenkrebs führen. Bei anderen Holzarten wird diese Wirkung nur vermutet.
- Das Brand- und Explosionsrisiko ist durch abgelagerten oder aufgewirbelten Holzstaub erhöht.



Abb. 3.3.6-02 Absaugbarer Handschleifklotz



Maßnahmen

Stellen Sie sicher, dass alle Handarbeiten nur in einem staubgeminderten Arbeitsbereich durchgeführt werden. Von einem staubgeminderten Arbeitsbereich kann ausgegangen werden, wenn aufgrund der eingesetzten Maschinen, Arbeitsverfahren und -einrichtungen eine Konzentration des einatembaren Holzstaubs in der Luft von $< 2 \text{ mg/m}^3$ zu erwarten ist (siehe Kap. 2.2.3).

Bedingungen hierfür sind:

- Alle stationären und mobilen Holzbearbeitungsmaschinen im Arbeitsraum erfüllen die baulichen Anforderungen für einen staubgeminderten Arbeitsbereich.
- Alle Holzbearbeitungsmaschinen werden nur unter Einsatz einer wirksamen Absaugeinrichtung betrieben.
- Handschleifarbeiten werden mit einem abgesaugten Handschleifklotz oder auf einem abgesaugten Arbeitstisch unter dem Einsatz einer wirksamen Absaugeinrichtung ausgeführt.



Abb. 3.3.6-03 Absaugbarer Arbeitstisch

3.3.7 Eintreibgeräte

Eintreibgeräte werden überwiegend auf Baustellen beim Anbringen von Lattungen, Paneelen oder Schindeln eingesetzt. In der Werkstatt werden sie zum Herstellen von Kisten, Paletten oder Holzverpackungen verwendet. Es gibt pneumatische/druckluftbetriebene, gasexplosive und elektrische, auch akkubetriebene, Eintreibgeräte.

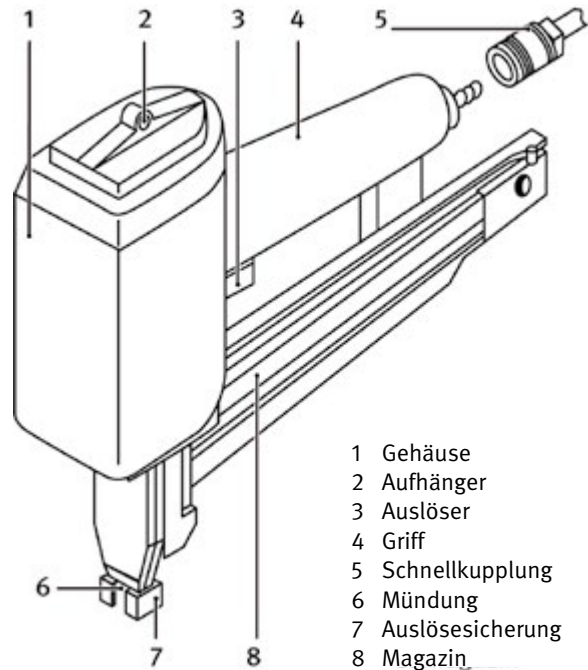


Abb. 3.3.7-01 und -02 Eintreibgerät und Details



Rechtliche Grundlagen

- Betriebssicherheitsverordnung (BetrSichV)
- Produktsicherheitsgesetz (ProdSG)



Weitere Informationen

- DIN EN ISO 11148-13:2017-11 „Handgehaltene nicht-elektrisch betriebene Maschinen – Sicherheitsanforderungen – Teil 13: Eintreibgeräte“
- DIN EN 60745-2-16:2011-07 „Handgeführte motorbetriebene Elektrowerkzeuge – Sicherheit – Teil 2-16: Besondere Anforderungen für Eintreibgeräte“
- DIN EN 792-13:2009-01 „Handgehaltene nicht-elektrisch betriebene Maschinen – Sicherheitsanforderungen – Teil 13: Eintreibgeräte“
- BGHM Arbeitsschutz Kompakt Nr. 014 „Arbeiten an Eintreibgeräten“



Gefährdungen

- Getroffenwerden von Eintreibgegenständen, Holzsplittern und Magazinierungsrückständen
- Stürzen, Herunterfallen von den Anstell- oder Anlegeleitern
- Muskel-Skelett-Schädigungen durch mechanische Stöße (Vibrationen)



Maßnahmen

Beschaffenheit:

In Abhängigkeit von der Länge der verwendbaren Befestigungsmittel (Nägel) müssen Eintreibgeräte mit einer Auslösesicherung ausgerüstet sein.

Länge der Eintreibgegenstände	Auslösesystem	Besondere Anforderungen
> 130 mm	Einzelauslösung mit Sicherungsfolge	Die Auslösesicherung muss in jeder Lage des Geräts zuverlässig in die Ausgangslage zurückkehren.
≤ 130 mm	Einzelauslösung mit Auslösesicherung	Die Auslösesicherung muss in jeder Lage des Geräts zuverlässig in die Ausgangslage zurückkehren.
≤ 100 mm > 65 mm	Kontaktauslösung	≥ 125 % des Gerätegewichts ^{a)} als Rückstellkraft der Auslösesicherung
≤ 65 mm	Kontaktauslösung	≥ 60 % des Gerätegewichts ^{a)} als Rückstellkraft der Auslösesicherung
	Dauerauslösung mit Auslösesicherung	≥ 60 % des Gerätegewichts ^{a)} als Rückstellkraft der Auslösesicherung

a) ohne Eintreibgegenstände

Eintreibgeräte, die mit dem Auslösesystem „Kontaktauslösung“ oder „Dauerauslösung“ ausgestattet sind, dürfen auf Baustellen mit Arbeitsplatzwechseln über Treppen, Leitern und leiterähnlichen Konstruktionen, besonders bei Arbeiten auf Schrägdächern und auf Gerüsten, nicht eingesetzt werden.



Sie können auch in der Betriebsanleitung des Geräteherstellers nachlesen, mit welchem Auslösesystem Ihr Eintreibgerät ausgestattet und für welche Verwendung es geeignet ist.

Symbol für Auslösesicherung:



Geräte, die für diese Arbeiten verwendet werden, müssen mit einem speziellen Auslösesystem ausgerüstet sein, sofern sie eine Auslösesicherung benötigen (siehe Tabelle).

Sicherungssysteme nach DIN EN 792:

Einzelauslösung mit Sicherungsfolge	
Erster Schuss a) Auslösesicherung (7) aufsetzen b) Auslöser drücken	Weitere Schüsse Immer a) dann b)
Einzelauslösung mit Auslösesicherung	
Erster Schuss a) Auslösesicherung (7) aufsetzen b) Auslöser drücken	Weitere Schüsse Die Auslösesicherung kann betätigt bleiben, der Auslöser muss immer neu betätigt werden.
Kontaktauslösung	
Erster Schuss a) Auslösesicherung (7) aufsetzen b) Auslöser drücken	Weitere Schüsse Es braucht nur einer der beiden erneut betätigt zu werden

Vor dem Arbeiten:

- Sorgen Sie dafür, dass der maximale Betriebsdruck nicht überschritten wird (auf dem Gerät vermerkt).
- Sorgen Sie dafür, dass vor dem Anschließen des Geräts an eine Druckleitung das Magazin entleert wird.
- Bei druckluftbetriebenen Geräten sollten unbedingt Druckminderer mit Sicherheitsventil verwendet werden, um Drucküberschreitungen zu verhindern.
- Veranlassen Sie, dass Ihre Beschäftigten bei Tätigkeiten mit druckluftbetriebenen Geräten Gehörschutz und (je nach Arbeitsbedingungen) auch eine Schutzbrille tragen.
- Achten Sie darauf, dass nur die vom Hersteller für das jeweilige Gerät vorgeschriebenen Befestigungsmittel verarbeitet werden.
- Achten Sie darauf, dass nur Druckschläuche verwendet werden, die für den entsprechenden Betriebsdruck zugelassen sind.
- Gasbetriebene Eintreibgeräte dürfen nicht in geschlossenen oder schlecht belüfteten Räumen betrieben werden.

Während der Arbeiten:

- Achten Sie auf eine stets einwandfreie Beweglichkeit der Freischusssicherung oder des Sicherheitskontaktauslösers.
- Es muss stets davon ausgegangen werden, dass das Werkzeug noch Nägel enthält.

- Sorgen Sie deshalb dafür:
 - dass Personen das Eintreibgerät niemals auf sich selbst oder andere Beschäftigte richten,
 - die Eintreibgeräte so gehalten werden, dass bei einem eventuellen Rückstoß Kopf oder Körper nicht verletzt werden können.
- Störungen und Einstellungen am Gerät dürfen nur mit abgekoppelter Druckluftleitung durchgeführt werden!

Nach dem Arbeiten:

Sorgen Sie dafür, dass Ihre Mitarbeiterinnen und Mitarbeiter:

- das Eintreibgerät niemals mit gezogenem Auslöser transportieren,
- vor dem Ablegen des Geräts den Finger vom Auslöser nehmen,
- Eintreibgeräte so ablegen, dass nicht durch versehentliches Anstoßen oder Hängenbleiben die Freischusssicherung ausgelöst werden kann,
- nach beendeter Arbeit Eintreibgeräte von der Druckluftleitung oder, bei elektrischen Eintreibgeräten vom Netz trennen und das Magazin vollständig entleeren.

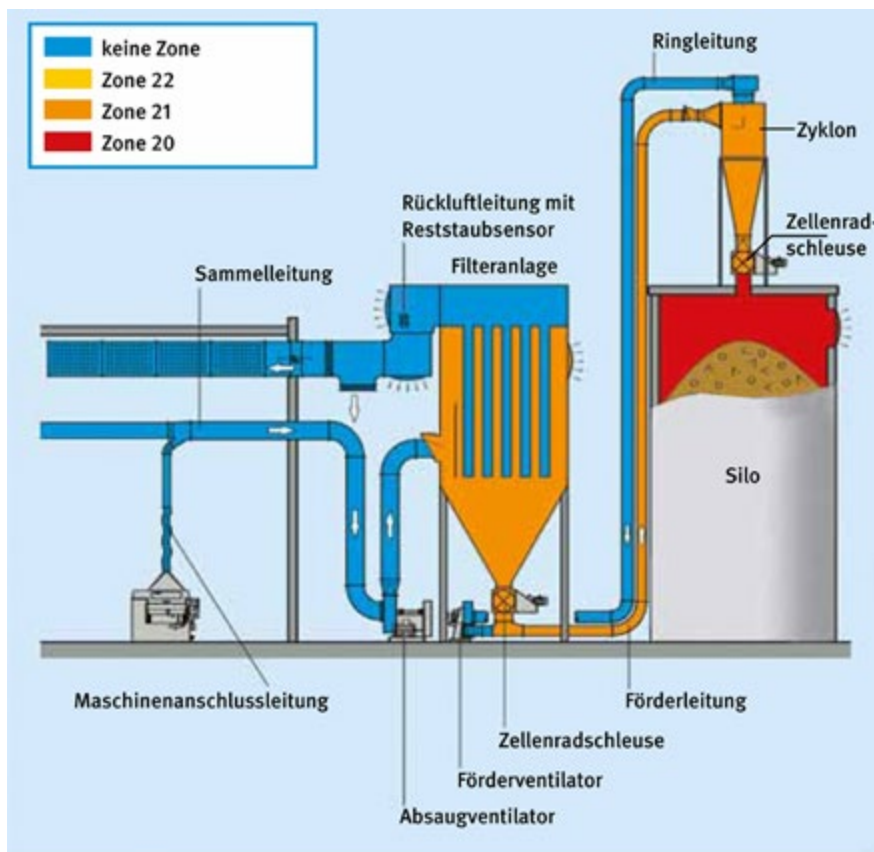


Abb. 3.3.7-03 Eintreibgerät mit Auslösesicherung

3.4 Betriebsstätte

3.4.1 Brand- und Explosionsschutz bei Holzstaub

Die Entstehung und der pneumatische Transport von Holzstaub und Spänen birgt Brand- und Explosionsgefahren. Ein Brand oder eine Explosion kann erfolgen, wenn eine Zündquelle, Sauerstoff und ein brennbarer Stoff (z. B. Holzstaub) in der Konzentration einer explosionsfähigen Atmosphäre aufeinandertreffen. Das gleichzeitige Aufeinandertreffen dieser drei Faktoren muss deshalb technisch und organisatorisch verhindert werden.



Zwischenfilteranlage mit Materialaustrag über Ringleitung zum Silo mit beispielhafter Angabe von Ex-Zonen für einen Ex-Zonen-Plan. Die Schutzsysteme sind nicht vollständig dargestellt.

Abb. 3.4.1-01 Brand- und Ex-Zonen in einer Holzstaubabsauganlage



Rechtliche Grundlagen

- Gefahrstoffverordnung
- TRBS 2152/TRGS 720 „Gefährliche explosionsfähige Atmosphäre – Beurteilung der Explosionsgefährdung“
- TRBS 2152 Teil 2/TRGS 722 „Vermeidung oder Einschränkung gefährlicher explosionsfähiger Atmosphäre“



Weitere Informationen

- DGUV Information 209-045 „Absauganlagen und Silos für Holzstaub und -späne – Brand- und Explosionsschutz“
- BGHM Arbeitsschutz Kompakt Nr. 045 „Maßnahmen gegen Brände in Absaugrohrleitungen“

keine Zone

es muss **nicht** mit dem Auftreten einer explosionsfähigen Atmosphäre gerechnet werden

Zone 20

mit einer explosionsfähigen Staubatmosphäre muss **ständig, über lange Zeiträume oder häufig** gerechnet werden

Zone 21

im Normalbetrieb muss **gelegentlich** mit einer explosionsfähigen Staubatmosphäre gerechnet werden

Zone 22

im Normalbetrieb muss mit einer explosionsfähigen Staubatmosphäre **nicht oder nur kurzzeitig** gerechnet werden



Gefährdungen

Durch Brände und Explosionen können sich für Ihre Beschäftigten direkte Gefahren ergeben:

- Verbrennungen aufgrund der starken Hitzeentwicklung und Infrarotstrahlung
- Einatmen von Rauch und heißen Gasen
- Erstickten durch Sauerstoffmangel
- Druckwellen infolge von Explosionen
- Versperren von Fluchtwegen durch Feuer
- Psychische Belastung durch Todesangst

Neben den direkten Gefahren ergeben sich im Umfeld folgende Sekundärgefahren für Personen, vor allem für die Rettungskräfte:

- Sekundärexplosionen durch an anderer Stelle aufgewirbelten Staub
- Gewalteinwirkung auf den Körper durch herabfallende Gegenstände oder einstürzende Bauwerksteile
- Verbrennungen durch aufgeheizte Oberflächen (z. B. Metallgegenstände in der Nähe des Brands)
- Übergreifen des Brands auf benachbarte Gebäude



Maßnahmen

Durch technische und organisatorische Maßnahmen müssen Sie als Betreiber einer Betriebsstätte sicherstellen, dass

- möglichst keine Brände entstehen,
- das Auftreten einer explosionsfähigen Atmosphäre in Form einer Wolke aus in der Luft enthaltenem brennbaren Staub vermieden wird,
- möglicherweise auftretende explosionsfähige Atmosphären in der Luft oder innerhalb von Maschinen und Anlagen nicht zünden können.



Abb. 3.4.1-02 Branddreieck

Brandschutz

Um das Risiko von Bränden und Explosionen in Ihrem Betrieb zu minimieren, sorgen Sie dafür, dass:

- sich auf Rohrleitungen von Absauganlagen in jeder Betriebsphase möglichst kein Holzstaub abgelagert hat,
- sich innerhalb der Werkstatt keine wesentlichen Holzstaubablagerungen bilden und diese regelmäßig durch Aufsaugen beseitigt werden,
- eine ausreichende Anzahl von Feuerlöschgeräten im Betrieb vorhanden ist,
- feuergefährdende Arbeiten wie Schweiß-, Trenn- oder Schleifarbeiten erst nach vorheriger Freigabe mit einem Erlaubnisschein erfolgen,
- Flucht- und Rettungswege ausreichend vorhanden sind, freigehalten werden und gekennzeichnet sind,
- in brand- oder explosionsgefährdeten Betriebsbereichen nicht geraucht oder mit offenem Feuer hantiert wird.

Explosionsschutzdokument

Beurteilen Sie im Rahmen einer Gefährdungsbeurteilung, ob in Ihrer Betriebsstätte Bereiche mit einer Einstufung als Zone 20, 21 oder 22 vorhanden sind. Falls das der Fall ist, müssen Sie eine eingehendere Beurteilung der betroffenen Bereiche unabhängig von der Zahl der Beschäftigten vornehmen und die erforderlichen Schutzmaßnahmen in einem Explosionsschutzdokument festhalten. Das Explosionsschutzdokument muss nach allen technischen und organisatorischen Änderungen in explosionsgefährdeten Bereichen angepasst werden.

Im Bereich des Absaugens und Lagerns von Holzstaub und -spänen gilt das besonders für:

- geschlossene Lagerstätten (z. B. Silos),
- Anlagen zur Beseitigung und Filterung von Holzstaub und -spänen (z. B. Absauganlagen),
- Anlagen zum Abtransport des Materials (Förderanlagen).

Eine Orientierung zur Zoneneinstufung und Hilfestellung für die erforderlichen Schutzmaßnahmen im Einzelfall bieten Ihnen unter anderem die entsprechenden Informationsschriften der DGUV und ihrer Unfallversicherungsträger.

Erfahrungsgemäß ist das Explosionsrisiko innerhalb der Werkstätten von handwerklichen Schreinerei- und Tischlereibetrieben relativ gering, kann aber nie vollkommen ausgeschlossen werden. Der Schwerpunkt der Brand- und

Explosionsereignisse liegt im Bereich der Filter- und Siloanlagen. In diesen Anlagenteilen muss generell mit Bränden und Explosionen gerechnet werden. Als häufigste Ursachen gelten Schlag- und Reibfunken, die in die Holzstaubabsauganlagen eingesaugt werden. Ein erhöhtes Risiko dazu besteht besonders beim Betrieb von:

- Hackern/Zerkleinerungsmaschinen
- Mehrblattkreissägen
- Breitbandschleifmaschinen

Prüfung

Sie müssen die für den Explosionsschutz getroffenen Schutzmaßnahmen regelmäßig prüfen, damit sie weiter wirksam sind. Die Prüfungen müssen durch eine befähigte Person entsprechend der TRBS 1203 durchgeführt werden.

Folgende Prüfungen zur Explosionssicherheit müssen Sie veranlassen:

- die Prüfung vor der Inbetriebnahme von Arbeitsplätzen, Maschinen und Anlagen,
- die Prüfung nach Instandsetzungen von Maschinen, Geräten, Sicherheits- oder Schutzsystemen,
- eine wiederkehrende Prüfung mindestens alle 3 Jahre.

Unterweisung

Führen Sie regelmäßig, jedoch mindestens einmal jährlich, mit Ihren Beschäftigten Unterweisungen durch.

Wichtige Punkte sind hierbei unter anderem:

- das Verhalten im Brandfall,
- das fachgerechte Stillsetzen und Löschen von Absauganlagen, Filteranlagen und Silos im Brandfall,
- der richtige Einsatz von Feuerlöscheinrichtungen.

Ereignisse von Bränden und Explosionen müssen immer dem zuständigen Unfallversicherungsträger gemeldet werden.



f002 Löschschlauch



f003 Feuerleiter



f001 Feuerlöscher



f006 Brandmeldetelefon



f004 Mittel und Geräte
zur Brandbekämpfung



f005 Brandmelder

Abb. 3.4.1-03 Brandschutzzeichen

3.4.2 Silos für Holzstaub und -späne

Als Silos gelten ortsfeste geschlossene Sammel- und Lagereinrichtungen zum zeitweisen Lagern von Holzstaub, Holzspänen sowie Hackschnitzeln. Sie werden in der Regel von oben befüllt und nach unten oder von der Seite entleert. Arbeiten in Silos weisen ein hohes, vielfach tödliches Unfallrisiko auf, wenn bei dem Versuch einer Störungsbeseitigung das Siloinnere betreten wird.

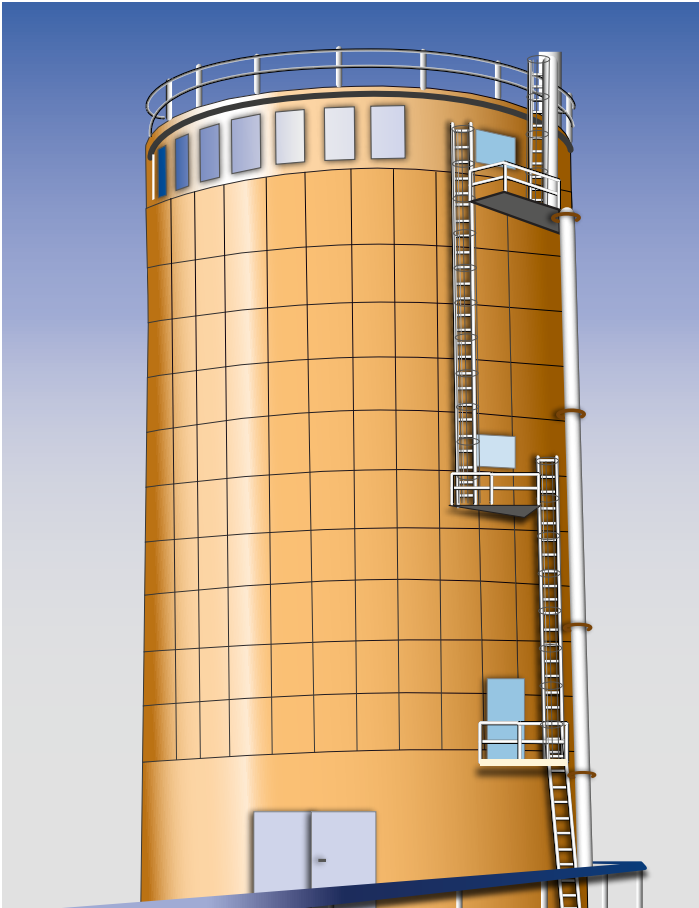


Abb. 3.4.2-01
Silo für Holzstaub und -späne



Rechtliche Grundlagen

- Arbeitsstättenverordnung
 - Bauordnungen der Länder
 - Betriebssicherheitsverordnung (BetrSichV)
 - Gefahrstoffverordnung
 - Produktsicherheitsgesetz mit 9. ProdSV (Maschinenverordnung) und 11. ProdSV (Explosionsschutzverordnung)
 - Störfallverordnung
 - 7. BImSchV
- mit jeweils zugehörigen Technischen Regeln



Weitere Informationen

- DGUV Information 209-083 „Silos für das Lagern von Holzstaub und -spänen – Bauliche Gestaltung, Betrieb“
- Unterweisungsblatt der BGHM BG 5.3.15 „Sicheres Arbeiten in Silos für Holzstaub und -späne“
- BGHM Arbeitsschutz Kompakt Nr. 054 „Arbeiten in Silos“



Gefährdungen

Beim Betrieb von Silos können Personen gefährdet werden durch:

- Abstürzen nach außen oder ins Siloinnere
- Versinken im Schüttgut
- Verschüttetwerden durch auslaufendes oder nachrutschendes Schüttgut innerhalb oder außerhalb des Silos
- Erfasst- und Eingezogenwerden von mechanischen Austrageinrichtungen
- Brände und Explosionen durch Funken, glimmende Teilchen, Glimmester oder Selbstentzündung des Materials
- austretende Gase, z. B. aus Gärprozessen (Ersticken-gefahr)

Arbeiten innerhalb von Silos gelten als „gefährliche Arbeiten“ im Sinne der Unfallverhütungsvorschriften und des Jugendarbeitsschutzgesetzes, daher müssen hier besondere Vorkehrungen getroffen werden.



Beste Praxis

Prüfen Sie, ob durch den Einsatz einer Spänebrikettierung eine Spänelagerung in Silos ersetzt werden kann.



Maßnahmen

Bauliche Gestaltung und Planung

Störungen beim Betrieb eines Silos haben häufig eine Brücken-, Schacht oder Stockbildung des Schüttguts als Ursache, wodurch der Abfluss des Materials gestört oder verhindert wird. Sorgen Sie deshalb mit der baulichen Gestaltung des Silos dafür, dass diese Störungsursachen möglichst vermieden werden.

Dies wird u.a. erreicht, wenn:

- die Austrageinrichtung den Silogrund komplett bestreicht,
- keine Einbauten im Späne-Lagerraum vorhanden sind,
- die Innenwände glatt, frei von Absätzen und ohne hervorstehende Teile gestaltet sind.

Berücksichtigen Sie bei der Planung besonders die geplante Nutzung als Speicher- oder Puffersilo und die dadurch bedingte Verweilzeit des Materials im Silo. Materialverdichtung, Feuchte und biologische Aktivitäten können eine erhebliche Beeinträchtigung des Materialflusses bewirken.

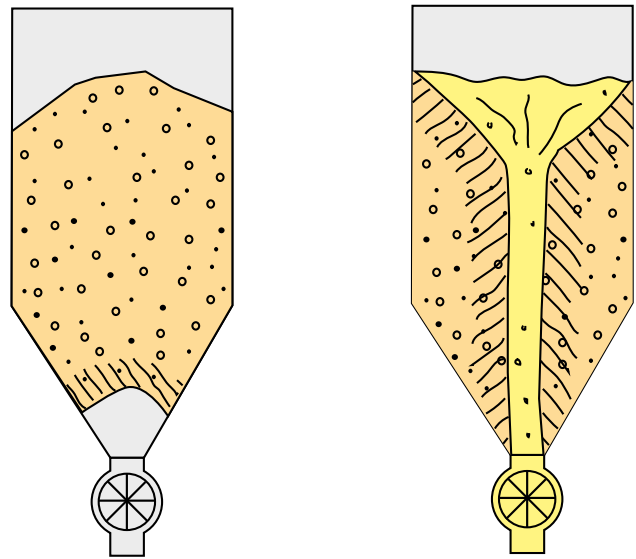


Abb. 3.4.2-02 Brücken- und Schachtbildung von Schüttgut

Öffnungen, Zugänge und Aufstiege

Alle Öffnungen und Zugänge ins Siloinnere müssen durch entsprechende Einrichtungen gesichert sein gegen:

- Absturz ins Silo
- Absturz vom Aufstieg
- Zugang oder Eingreifen in den Gefahrenbereich von Austrags- oder Befüllleinrichtungen des Silos während des Betriebs

Es darf nicht möglich sein, über Revisionsöffnungen in das Silo einzusteigen.

Stellen Sie deshalb sicher, dass alle Türen, Klappen und Öffnungen bei möglichen Gefährdungen durch mechanische Austrageinrichtungen mit einer Zugangssicherung versehen sind, die die gefahrbringenden Bewegungen zwangsläufig stillsetzen. Das gilt besonders für einen möglichen automatischen Wiederanlauf, ausgelöst durch z. B. die Feuerungsanlage.

Verschlüsse dürfen sich nur mit Werkzeug oder Schlüssel öffnen lassen.

Störungsbeseitigung

Erfahrungsgemäß muss beim Betrieb von Siloanlagen immer wieder mit Störungen des Materialflusses während des Betriebs gerechnet werden. Es müssen deshalb schon vorab hierfür Maßnahmenkonzepte und bei Bedarf Einrichtungen zur Behebung von Fließstörungen vorgesehen werden.

Stauungen im Materialfluss dürfen grundsätzlich nur von außerhalb des Späne-Lagerraums beseitigt werden!

Der Einsatz von handgeführten Stocher-Stangen ist nur bedingt tauglich und nur für kleine Silos mit einer Querschnittsfläche von maximal 45 m² zulässig.

Zur Beseitigung von Fließstörungen des Späne-Guts sollten vorzugsweise technische Lösungen wie Druckluftkanonen, Druckluftlanzen, Zentrifugalreiniger oder Brückenbohrer eingesetzt werden.

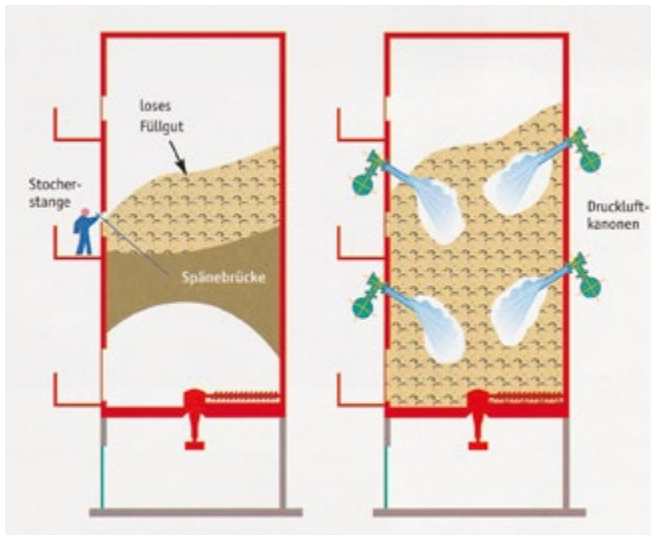


Abb. 3.4.2-03 Druckluftkanonen

Lassen sich Störungen nicht von außerhalb beheben und muss in das Siloinnere eingestiegen werden, müssen dazu besondere Vorkehrungen getroffen werden, z. B. müssen Sie sicherstellen, dass:

- alle Austrageinrichtungen ausgeschaltet und gegen Wiederanlauf gesichert sind,
- nur besonders ausgebildete und befähigte Personen beauftragt werden,
- ständig eine weitere Person außerhalb des Silo-lagerraums ausschließlich zur Überwachung und Sicherung anwesend ist,
- eine „Freimessung“ gegen CO und CO₂ vor dem Betreten durchgeführt wurde,
- Einsteigen oder Einfahren von Personen nur mit entsprechenden Sicherungseinrichtungen und persönlicher Schutzausrüstung erfolgt,

- elektrische Betriebsmittel explosionsgeschützt ausgeführt sind.

Niemals unter Späne-Brücken treten!

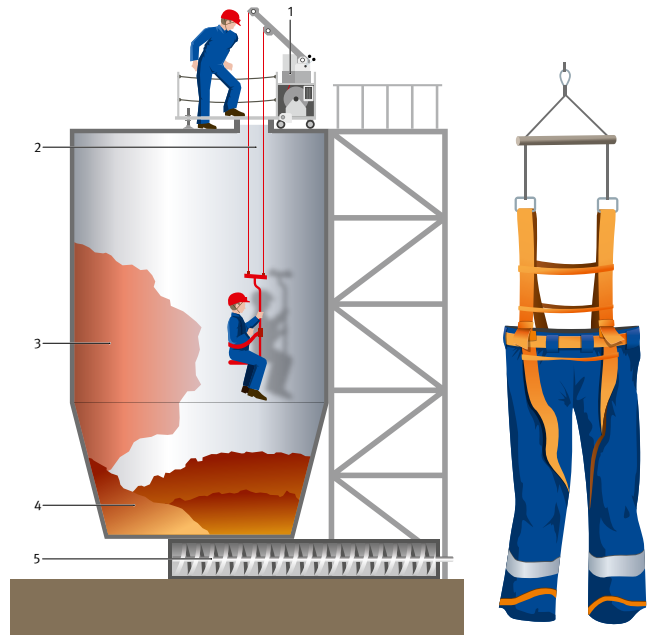


Abb. 3.4.2-04 Schutzmaßnahmen zum Befahren eines Silos

Brand- und Explosionsschutz

Geschlossene Silos dürfen zur Brandbekämpfung nicht geöffnet oder mit Wasser- oder Löschpulverstrahl gelöscht werden. Hierdurch können Explosionen durch aufgewirbelten Holzstaub hervorgerufen werden.

Bei geschlossenen Silos müssen geeignete stationäre Einrichtungen zur Brandbekämpfung (Löscheinrichtungen) vorhanden sein. Gegen die Auswirkungen von Explosionsereignissen dienen Druckentlastungs- und Flammenaustrittsöffnungen.

Für Späne-Lagerbereiche muss immer ein Explosionsschutzdokument erstellt werden.

3.4.3 Lagern und Stapeln

Ausgangsmaterialien wie Platten und Schnittholz oder auch teilbearbeitete Werkstücke müssen in den Arbeitsbereichen vielfach zwischengelagert und gehandhabt werden.

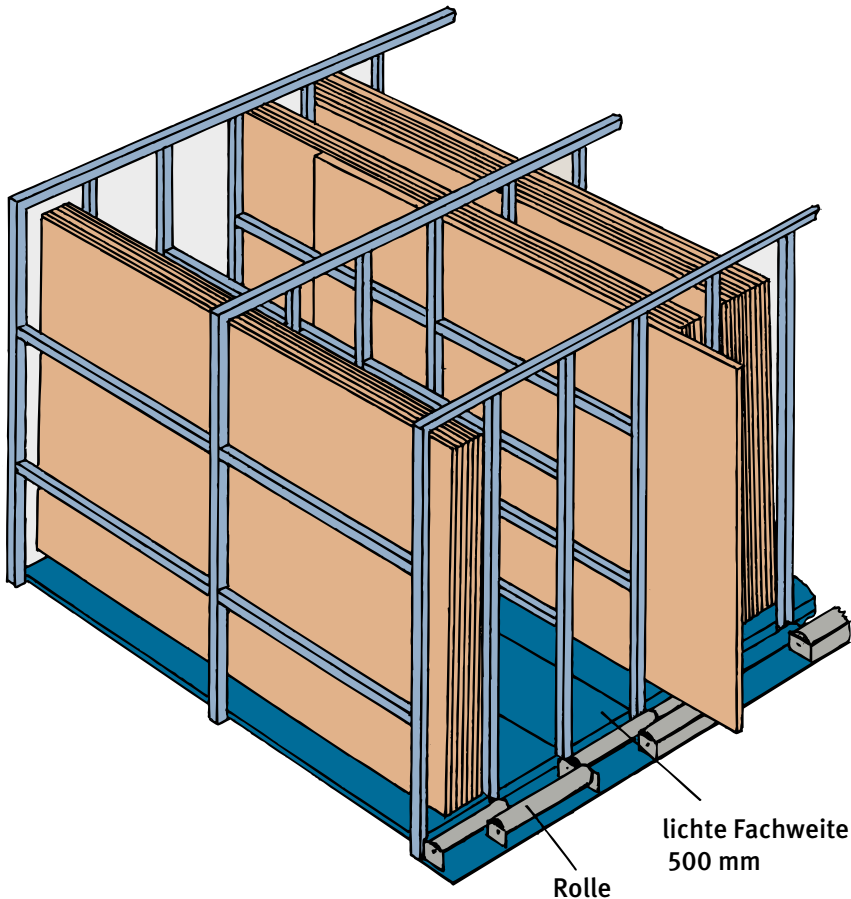


Abb. 3.4.3-01 Plattenlager



Rechtliche Grundlagen

- Arbeitsstättenverordnung
- Betriebssicherheitsverordnung (BetrSichV)



Weitere Informationen

- DGUV Information 208-020 „Transport und Lagerung von Platten, Schnittholz und Bauelementen“



Gefährdungen

Beim Transportieren und Lagern bestehen Gefährdungen durch:

- Herabfallen und Umfallen von Teilen
- Körperliche Überlastung beim Heben und Tragen
- Schneiden an scharfen Kanten
- Quetschen zwischen festen Teilen der Umgebung und Fahrzeugen bzw. transportiertem Material
- Abstürzen von Leitern und Lagerbühnen.



Maßnahmen

Lagerung von Platten

Sorgen Sie organisatorisch und mit entsprechenden Einrichtungen dafür, dass Platten sowohl in den Arbeitsräumen als auch im Lager stets gesichert und standfest gelagert werden. Achten Sie besonders darauf, dass:

- Platten oder größere Plattenabschnitte nie ungesichert angelehnt werden,
- einzelne Platten oder gar ganze Plattenpakete niemals durch Personen beim „Blättern“ abgestützt werden.

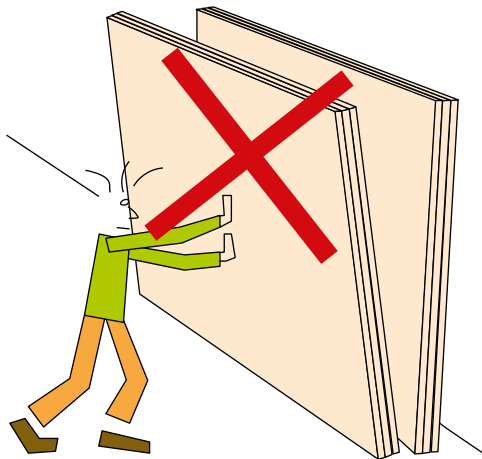


Abb. 3.4.3-02 Unzulässiges „Blättern“ in einem Plattenlager

Vertikale Plattenlagerung

Schaffen Sie eine ausreichend dimensionierte Lagereinrichtung zur Aufnahme von stehend gelagerten Platten und Plattenresten.

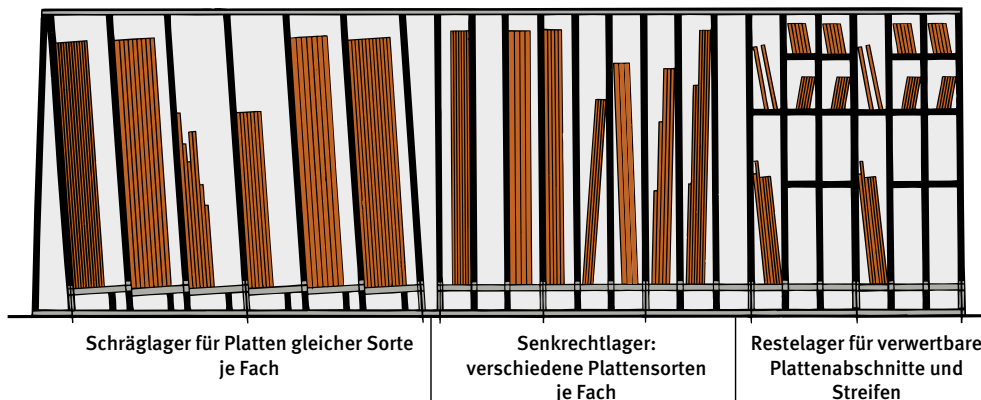


Abb. 3.4.3-03 Vertikales Plattenlager

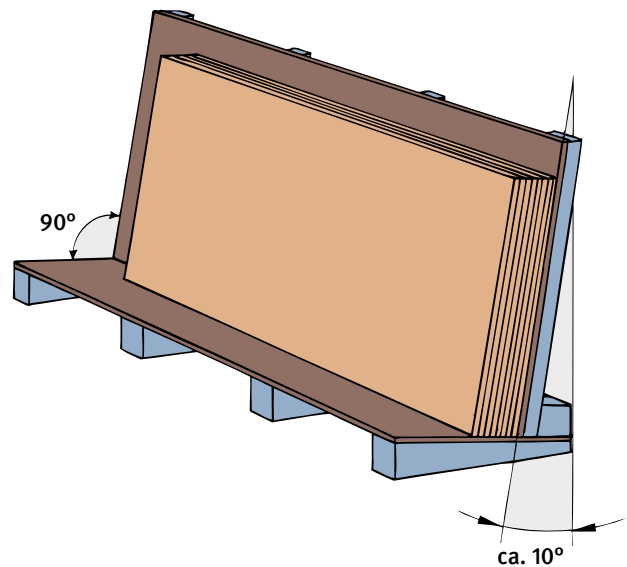


Abb. 3.4.3-04 Seitlich offenes Lagerregal

Die einzelnen Fächer dürfen dabei höchstens 0,5 m breit sein. Durch vorgesetzte Rollen kann die Entnahme erheblich erleichtert werden.

Die vertikale Lagerung von Platten in seitlich offenen Gestellen ist nur unter folgenden Bedingungen zulässig:

- Jedes Gestell darf nur Platten gleicher Sorte und Abmessungen enthalten, damit nicht „geblättert“ werden muss.
- Die Platten müssen geneigt in einem standsicheren Gestell mit einem Neigungswinkel von ca. 10° stehen.
- Die Platten dürfen nur einzeln von vorne abgenommen werden.

Horizontale Plattenlagerung

Eine horizontale Lagerung von Platten sollte grundsätzlich bevorzugt werden, da sie erheblich sicherer ist. Hierbei sollte beachtet werden, dass:

- stets gleich hohe Stapelhölzer mit mindestens 80 x 80 mm zur problemlosen Aufnahme der Gabelzinken von Staplern verwendet werden,
- die Stapelhölzer im Stapel immer übereinander ausgerichtet sind,
- die Höhe des Gesamtstapels das 5-fache der Stapelbreite nicht überschreitet.

Achten Sie bei der Lagerung in Regalen darauf, dass ausreichend Platz zur Beschickung vorhanden ist, dass die zulässigen Fach- und Feldlasten der Regale nicht überschritten werden und dass bei Doppelregalen eine Durchschiebesicherung vorhanden ist.

Versehen Sie die Regaleckpfosten mit einem Anfahrerschutz.

Wird ein Plattenlager mit einem automatischen Transportsystem betrieben, muss der gesamte Bereich von allen Seiten gegen Zutritt gesichert werden. Die Zugangstüren müssen mit einer Abschaltvorrichtung für das Transportsystem versehen werden.

Während des Betriebs eines Automatiklagers dürfen sich keine Personen innerhalb des Lagerbereichs aufhalten!



Abb. 3.4.3-05 Sicherheitschleuse für Lagerbühne

Lagerbühnen

Wenn Materialien auf Lagerbühnen gelagert werden, müssen Sie für diesen Lagerbereich

- einen festen und gesicherten Zugang über Treppen oder Aufstiege herstellen,
- die Bühne allseitig mit geeigneten Absturzsicherungen versehen,
- Öffnungen zur Materialübergabe auf die Bühne gegen Abstürzen von Personen sichern.

Prüfen Sie die ausreichende Tragfähigkeit Ihrer Lagerbühne und stellen Sie sicher, dass sie eingehalten wird.

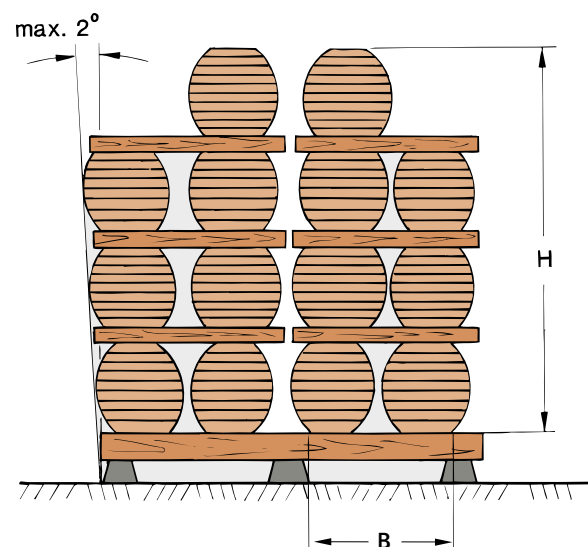


Abb. 3.4.3-06 Schnittholzstapel

Schnittholzstapel

Schnittstapel müssen stets so errichtet werden, dass:

- sie auf einem stabilen und längerfristig ausreichend tragfähigen Untergrund stehen,
- die Höhe A im Freien das 3-fache und in Räumen das 4-fache der Stapelbreite B möglichst nicht überschreitet,
- Stapel um nicht mehr als 2° geneigt sind.

3.4.4 Innerbetrieblicher Transport

Arbeitsmaterialien wie Platten, Schnittholz oder Werkstücke müssen in den Arbeitsbereichen vielfach zwischen den Bearbeitungsbereichen oder zum Versand transportiert werden. Transportarbeiten von Hand, mit Hilfseinrichtungen, wie Transportwagen oder -gestellen, oder mit Flurförderfahrzeugen stellen einen Unfallschwerpunkt im Betriebsgeschehen dar.



Abb. 3.4.4-01 Innerbetrieblicher Transportweg mit Kennzeichnung



Gefährdungen

Gefährdungen für Ihre Mitarbeiterinnen und Mitarbeiter beim Transportieren im Betrieb können folgende Ursachen haben:

- unzureichend dimensionierte, unübersichtliche oder schadhafte Verkehrs- und Transportwege
- Herabfallen von Teilen von Flurförderfahrzeugen
- unzureichend ausgebildete oder nicht geeignete Fahrer und Fahrerinnen von Flurförderfahrzeugen
- mangelbehaftete Fahrzeuge
- schadhafte Transportgestelle oder Paletten
- unsachgemäße Benutzung von Transportmitteln, z. B. unerlaubtes Mitfahren von Personen



Maßnahmen

Verkehrswege

Achten Sie stets darauf, dass alle Ihre innerbetrieblichen Verkehrswege:

- ausreichend dimensioniert und nach Möglichkeit gekennzeichnet sind,
- frei von Beschädigungen und ausreichend rutschfest sind,
- frei von Stolperstellen bleiben und nicht mit Material verstellt werden,
- den freien Zugang zu Notausgängen immer gewährleisten,
- immer ausreichend beleuchtet sind.

Treppen und Lauf- oder Transportwege mit einer möglichen Absturzhöhe von mehr als 1 m müssen mit einem Geländer versehen sein, das aus Handlauf, Knie- und Fußleiste besteht.

Transport mit Flurförderzeugen

Im Unternehmen dürfen Flurförderfahrzeuge zum Materialtransport nur eingesetzt werden, wenn sie:

- die Last sicher aufnehmen können,
- ausreichend tragfähig sind,
- regelmäßig auf ihre Betriebssicherheit geprüft und festgestellte Mängel behoben wurden.



Rechtliche Grundlagen

- Arbeitsschutzgesetz (ArbSchG, §§ 5 und 6)
- Arbeitsstättenverordnung (ArbStättV)
- Verordnung zur arbeitsmedizinischen Vorsorge (ArbMedVV)
- Betriebssicherheitsverordnung (BetrSichV)
- Jugendarbeitsschutzgesetz (JArbSchG)



Weitere Informationen

- DGUV Information 208-020 „Transport und Lagerung von Platten, Schnittholz und Bauelementen“
- DGUV Grundsatz 308-001 „Ausbildung und Beauftragung der Fahrer von Flurförderzeugen mit Fahrersitz und Fahrerstand“
- DIN 15185-2 „Flurförderzeuge – Sicherheitsanforderungen – Teil 2: Einsatz in Schmalgängen“

Auswahl von Gabelstaplerfahrern und -fahrerinnen

Mit dem Führen von Gabelstaplern dürfen Sie nur Personen beauftragen, die:

- mindestens 18 Jahre alt sind,
- geistig und körperlich geeignet sind und deren körperliche Eignung z. B. über eine arbeitsmedizinische Vorsorge nach dem Grundsatz G 25 nachgewiesen wurde,
- eine theoretische und praktische Ausbildung unter Berücksichtigung des DGUV Grundsatzes 309-001 erfolgreich absolviert haben,
- schriftlich für das jeweilige Flurförderfahrzeug beauftragt und regelmäßig, mindestens 1-mal jährlich, unterwiesen wurden.



Abb. 3.4.4-02 Ausbildung von Gabelstaplerfahrern

Sicherer Betrieb von Gabelstaplern

Stellen Sie anhand einer Betriebsanweisung und zum Beispiel durch regelmäßige Kontrollen sicher, dass Gabelstapler stets bestimmungsgemäß und sicher benutzt werden. Dulden Sie kein Fehlverhalten Ihrer Mitarbeiterinnen und Mitarbeiter. Sorgen Sie besonders dafür, dass:

- klare betriebliche Verkehrsregelungen erfolgt sind und beachtet werden,
- die sichere Einsatztauglichkeit des Gabelstaplers täglich vor Fahrantritt überprüft wird,
- Rückhaltesysteme benutzt werden,
- Lasten immer sicher, möglichst dicht am Gabelrücken, aufgenommen werden und nicht verrutschen können,
- die maximale Tragfähigkeit des Gabelstaplers eingehalten wird,
- stets mit angepasster Geschwindigkeit gefahren wird,
- immer eine ausreichende Sicht auf die Fahrbahn gewährleistet ist,
- möglichst nicht mit angehobener Last gefahren wird,
- angehobene Lasten niemals über Personen geführt werden,
- an Steigungen und Gefällen die Last möglichst bergseitig geführt wird,

- keine Personen unzulässig auf Gabelstaplern mitgenommen werden,
- Gabelstapler auch bei nur kurzzeitigem Verlassen durch Abziehen des Schlüssels gegen unbefugte Benutzung gesichert werden,
- abgestellte Gabelstapler gegen Wegrollen gesichert sind.

Auch für den Einsatz von Mitgänger-Flurförderzeugen müssen Personen eigens unterwiesen und beauftragt werden.



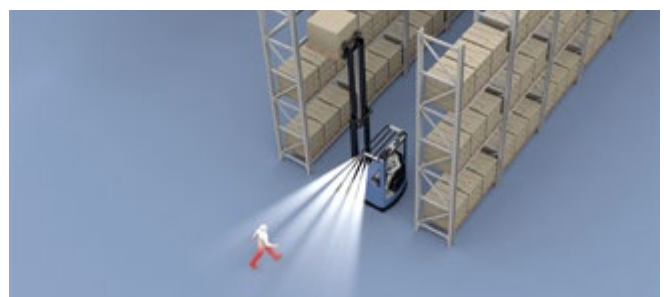
Abb. 3.4.4-03 Mitgänger-Flurförderzeug

Schmalganglager

Sind in einem Lager die Regalgassen so eng, dass beim Einsatz von Flurförderzeugen ein ausreichender Sicherheitsabstand von 0,5 m nach beiden Seiten nicht gewährleistet ist, liegt ein Schmalganglager vor. In Schmalganglagern müssen immer zusätzliche Sicherungsmaßnahmen getroffen werden, die eine Gefährdung von Personen verhindern. Das kann zum Beispiel umgesetzt werden durch:

- den Einsatz von Laserscannern an der Vorder- und Rückseite der Flurförderzeuge, die Personen erkennen und das Fahrzeug abbremsen oder stoppen,
- Lichtschrankensysteme an den Enden der Regalgassen, die zwischen Personen und Flurförderzeugen unterscheiden können und einen Alarm auslösen, wenn sich Personen und Flurförderzeug gleichzeitig in der Regalgasse befinden.

Abb. 3.4.4-04 Personenerkennung in einem Schmalganglager



3.4.5 Heben und Tragen

Ihre Mitarbeiterinnen und Mitarbeiter müssen häufig schwere und großvolumige Teile handhaben. Dadurch können bei einem unsachgemäßen Transport oder bei der Lagerung besondere Gefährdungen und Gesundheitsrisiken entstehen. Durch den richtigen Einsatz geeigneter Hilfsmittel können die Belastungen für Personen deutlich gemindert werden.



Abb. 3.4.5-01 Tragezangen für Plattenmaterial



Abb. 3.4.5-02 Vakuumhebeeinrichtung



Rechtliche Grundlagen

- Arbeitsschutzgesetz (ArbSchG, §§ 5 und 6)
- Arbeitsstättenverordnung (ArbStättV)
- Verordnung zur arbeitsmedizinischen Vorsorge (ArbMedVV)
- Betriebssicherheitsverordnung (BetrSichV)
- Jugendarbeitsschutzgesetz (JArbSchG)
- Mutterschutzgesetz (MuSchG)
- Lastenhandhabungsverordnung (LasthandhabV)



Weitere Informationen

- DGUV Information 208-020 „Transport und Lagerung von Platten, Schnittholz und Bauelementen“
- BGHM-Information 101 „Mensch und Arbeitsplatz in der Holz- und Metallindustrie“
- BG 90.3.1 „Muskel-Skelett-Belastungen in Holz- und Metall-Branchen – Hinweise zu Gefährdungsbeurteilung und Prävention“



Gefährdungen

Beim Heben und Tragen von Lasten bestehen Gefährdungen und Gesundheitsrisiken durch:

- eine körperliche Überlastung,
- Schneiden an scharfen Kanten,
- Quetschen zwischen festen Teilen der Umgebung, Fördereinrichtungen oder dem zu transportierenden Material,
- ein erhöhtes Stolperrisiko.



Maßnahmen

Transport von Hand

Ermitteln und beurteilen Sie die körperlichen Belastungen Ihrer Mitarbeiterinnen und Mitarbeiter, wenn sie bei der Ausübung ihrer Tätigkeiten Lasten handhaben. Berücksichtigen Sie dabei besonders:

- die Höhe der Lastgewichte,
- die Häufigkeit der Hebe- und Tragevorgänge,
- die Trageentfernungen und die Dauer des Hebevorgangs,
- mögliche ungünstige Körper- oder Zwangshaltungen (z. B. wegen geringer Raumhöhe).

Wenn Sie Mitarbeiterinnen und Mitarbeiter mit belastenden Arbeiten beauftragen, sollten Sie ihre körperliche Eignung und eventuell vorliegende gesundheitliche Einschränkungen berücksichtigen.

Beachten Sie besonders, dass Jugendliche und Frauen nur eingeschränkt Belastungen durch Hebe- und Tragetätigkeiten ausgesetzt werden dürfen.

Verringerung der körperlichen Belastungen

Grundsätzlich müssen durch technische Maßnahmen die körperlichen Belastungen so reduziert werden, dass eine gesundheitliche Überbeanspruchung Ihrer Mitarbeiterinnen und Mitarbeiter vermieden wird. Überprüfen Sie deshalb für belastende Tätigkeiten zum Beispiel den Einsatz:

- einer geeigneten Hebeeinrichtung,
- von Wendeeinrichtungen für Werkstücke,
- von höhenverstellbaren und verfahrbaren Montagetischen,
- einer ergonomischen Anordnung von Rollenbahnen,
- von höhenverstellbaren Scherenschubwagen.

Achten Sie darauf, dass die zur Verfügung gestellten Einrichtungen von den Mitarbeiterinnen und Mitarbeitern auch konsequent benutzt werden



Abb. 3.4.5-03 Scherenschubtisch zur Montage

Organisatorische Maßnahmen

Reichen technische Maßnahmen zur Verringerung der körperlichen Belastungen nicht aus, müssen organisatorische Maßnahmen für körperlich belastende Tätigkeiten ergriffen werden, z. B. durch einen wechselnden Einsatz der Mitarbeiterinnen und Mitarbeiter (Arbeitsplatzrotation).

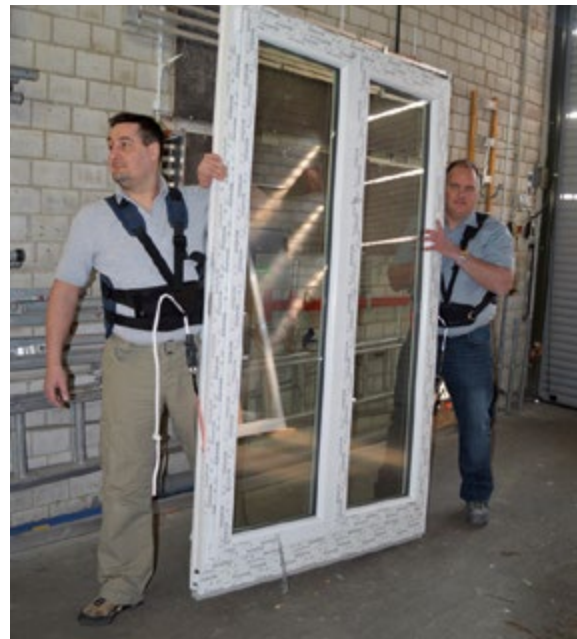


Abb. 3.4.5-04 Transport mit Hilfe von Tragegurten

Darüber hinaus sollte stets geprüft werden, ob durch eine Umgestaltung des Fertigungsablaufs der manuelle Hebe- und Trageaufwand reduziert werden kann.

Hilfsmittel zum Heben und Tragen

Durch die Verwendung von geeigneten Hilfsmittel zum Heben und Tragen wie:

- Tragegriffe und -zangen
- Tragegurte
- Plattenroller
- Plattentransportwagen
- Transporthubwagen

kann der Transport erheblich erleichtert und sicherer durchgeführt werden. Stellen Sie Ihren Mitarbeiterinnen und Mitarbeitern diese Hilfsmittel in ausreichender Anzahl zur Verfügung.



Persönliche Schutzausrüstung

Häufig sind Platten und Werkstücke sehr scharfkantig, wodurch leicht Schnittverletzungen verursacht werden. Stellen Sie Ihren Mitarbeiterinnen und Mitarbeitern deshalb schnittfeste Handschuhe, möglichst mit einer rutschhemmenden Beschichtung für glatte Oberflächen, zur Verfügung.

Zur Vermeidung von Fußverletzungen müssen bei der Handhabung von schwereren Werkstücken Sicherheitsschuhe getragen werden.



3.4.6 Lackierräume und Einrichtungen

Lackierräume und -einrichtungen werden zur Herstellung einer qualitativ hochwertigen und staubfreien Oberfläche beim Auftragen von Beschichtungsstoffen benötigt. Durch die Absaugung der bei der Bearbeitung entstehenden Gase, Dämpfe und Aerosole wird das Brand- und Explosionsrisiko in diesen Bereichen gemindert und Gesundheitsgefährdungen für die Beschäftigten werden vermieden.



Abb. 3.4.6-01
Lackierstand

§

Rechtliche Grundlagen

- Arbeitsstättenverordnung (ArbStättV)
- Verordnung zur Durchführung des Bundes-Immissionsschutzgesetzes (BImSchV)
- Betriebssicherheitsverordnung (BetrSichV)
- Gefahrstoffverordnung (GefStoffV)
- Geräte- und Produktsicherheitsgesetz (ProdSG)
- Gewerbeordnung (GewO)
Bauordnungen der Länder
- Technische Anleitung zur Reinhaltung der Luft (TA Luft)
mit jeweils zugehörigen Technischen Regeln

i

Weitere Informationen

- DGUV Information 209-046 „Lackierräume und -einrichtungen für flüssige Beschichtungsstoffe. Bauliche Einrichtungen, Brand- und Explosionschutz, Betrieb“



Gefährdungen

In Lackiereinrichtungen können für Ihre Mitarbeiterinnen und Mitarbeiter durch die Bereitstellung von Beschichtungsstoffen, beim Mischen, beim Auftragen oder beim Trocknen Gefährdungen bestehen durch:

- Brände- und Explosionen
- Überschreiten der Luftgrenzwerte für schädigende Stoffe

Bei Beschichtungsstoffen, die austrocknende Öle enthalten, kann es infolge einer Reaktion mit der Luft zur Erhitzung und Selbstentzündung kommen.



Maßnahmen

Brandschutz

Räume und bauliche Einrichtung

Hoch- und leichtentzündliche Beschichtungsstoffe dürfen grundsätzlich nur in gesonderten Räumen oder Bereichen mit besonderen Anforderungen an den Brand- und Explosionsschutz verarbeitet werden.

Die Räumlichkeiten müssen den baulichen Bestimmungen für feuergefährdete Bereiche entsprechen.

Hinweis:

Explosionsgefährdete Bereiche gelten immer gleichzeitig als feuergefährdete Bereiche.

Brandschutz

Die Lackierräume müssen von angrenzenden Räumen und Gebäuden mindestens feuerbeständig abgetrennt sein. Holzbe- und -verarbeitende Betriebe gelten generell als feuergefährdete Betriebsstätten.

Explosionsschutz

Ermitteln Sie das mögliche Auftreten einer explosionsfähigen Atmosphäre in den Lackierbereichen und teilen Sie die Bereiche in Zonen entsprechend der Wahrscheinlichkeit ihres Auftretens ein.

Zone 0	Zone 1	Zone 2	Keine Zone
ständig, langfristig oder häufig	im Normalbetrieb gelegentlich	im Normalbetrieb nicht oder nur kurzzeitig	kein Auftreten

Abb. 3.4.6-03 Zoneneinteilung nach Häufigkeit und Dauer des Auftretens von gefährlicher explosionsfähiger Atmosphäre als Gemisch aus Luft und brennbaren Gasen, Dämpfen oder Nebeln

Eine Orientierung und Hilfestellung zur Zoneneinteilung bieten Ihnen unter anderem die Verarbeitungsbeispiele der DGUV-Informationen.

Explosionsschutzdokument

Wird eine explosionsgefährdete Zone im Betrieb festgestellt, müssen die erforderlichen technischen und organisatorischen Schutzmaßnahmen anhand eines Explosionsschutzdokuments schriftlich dokumentiert werden. Zu berücksichtigen ist dabei unter anderem, dass:

- alle elektrischen und nichtelektrischen Geräte und Komponenten für eine Verwendung innerhalb von explosionsgefährdeten Bereichen ausgeführt sind,
- alle leitfähigen Gegenstände innerhalb der Zonen geerdet sind,
- Zugänge entsprechend gekennzeichnet sind,
- Fußböden elektrostatisch ableitfähig sind,
- keine Funken erzeugt oder heiße Oberflächen an Gegenständen entstehen können,
- eine regelmäßige Reinigung der Bereiche erfolgt,

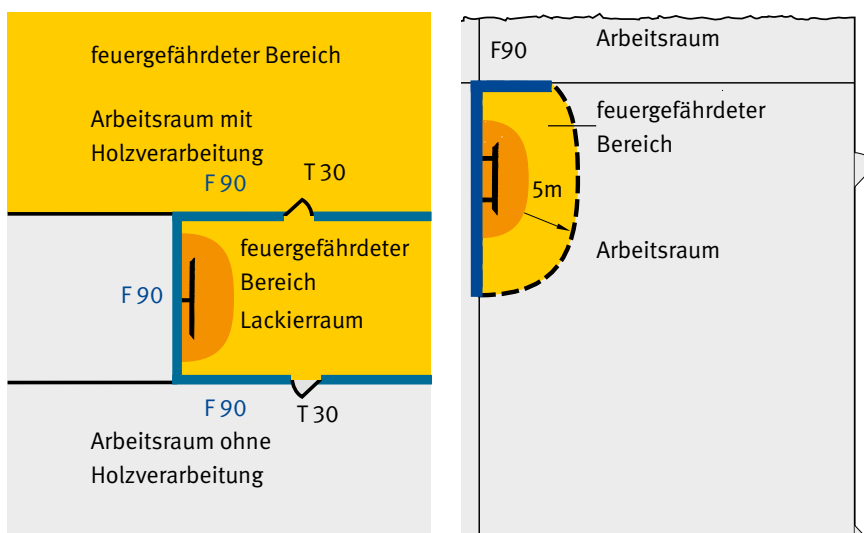


Abb. 3.4.6-02 Feuergefährdete und nicht feuergefährdete Bereiche

- Arbeitsmittel und Arbeitsplätze in explosionsgefährdeten Bereichen vor ihrer erstmaligen Benutzung und dann regelmäßig wiederkehrend durch eine befähigte Person geprüft werden.

Absaugung und Lüftung

Räume und Bereiche, in denen Personen Beschichtungsstoffe verarbeiten, müssen eine wirksame Lüftung haben. Sie muss so ausgeführt werden, dass:

- gefährliche explosionsfähige Atmosphäre verhindert wird,
- entstehende Gase, Dämpfe, Nebel sicher erfasst und die Arbeitsplatzgrenzwerte eingehalten sind,
- keine Zugluft im Arbeitsbereich der Bedienperson auftritt.

Zuluft- und Abluftfilter dürfen nicht leicht entflammbar sein und müssen regelmäßig gereinigt oder erneuert werden.

Lackiereinrichtungen

Spritzlackierarbeiten dürfen grundsätzlich nur in dafür ausgerüsteten Arbeitsbereichen mit einer technischen Lüftung ausgeführt werden. Geeignet sind in Abhängigkeit von den verarbeiteten Mengen Spritzkabinen, Spritzstände oder Lackierräume.

Für das holzbe- und -verarbeitende Gewerbe gelten für Spritzlackierarbeiten von Hand bei Verwendung branchenüblicher Lacksysteme und Farben einschließlich Beizen folgende Festlegungen:

- Bei einer Verarbeitungsmenge von mehr als 200 l pro Jahr sind Spritzlackierarbeiten nur an Spritzständen oder in Spritzkabinen oder in Lackierräumen mit wirksamer technischer Lüftung zulässig.
- Bei einer Verarbeitungsmenge von mehr als 100 l und höchstens 200 l pro Jahr ist mindestens eine Spritzwand notwendig.
- Bei einer Verarbeitungsmenge von höchstens 100 l pro Jahr und einer wirksamen natürlichen Lüftung kann ausnahmsweise auf eine technische Lüftung verzichtet werden.

Abdunst- und Trockenbereiche

Für die Lagerung von frisch beschichteten Werkstücken in Abdunst- oder Trockenbereichen müssen die Bereiche mit einer wirksamen technischen Lüftung versehen werden. Hinsichtlich des Explosionsschutzes sind die Bereiche in der Regel mindestens der Zone 2 zuzuordnen.

Lackierbetrieb

Achten Sie während des Lackierbetriebs darauf, dass Ihre Beschäftigten:

- mit einer wirksamen Lüftung arbeiten,
- Atemschutz und geeignete, antistatische Kleidung tragen,
- nur den Bedarf an Beschichtungsstoffen für höchstens eine Schicht im Arbeitsbereich lagern,
- Gebinde und Behälter abdecken und leere Gefäße nach Arbeitsende entfernen,
- Lackabfälle und Lappen in speziellen Behältern entsorgen.



Abb. 3.4.6-04
Sicherer Behälter für
Lackierabfälle

Lager- und Mischbereiche

Flüssige, hoch- und leichtentzündliche Beschichtungsstoffe müssen in besonderen Räumen gelagert werden. Diese Räume unterliegen besonderen Anforderungen in Bezug auf:

- die Feuer- und Explosionsgefährdung,
- das Auslaufen brennbarer Flüssigkeiten,
- die Lüftung.



Persönliche Schutzausrüstung

Zum Schutz vor Aerosolen und organischen Dämpfen muss bei Lackierarbeiten, auch bei der Verarbeitung von Wasserlacken, grundsätzlich geeigneter Atemschutz getragen werden.



Besteht die Gefahr eines Hautkontakts mit lösemittelhaltigen Reinigern, Beschichtungsstoffen oder unvollständig ausgehärteten Oberflächen, müssen geeignete Schutzhandschuhe getragen werden.



3.5 Baustellen

3.5.1 Organisationsmaßnahmen auf Baustellen

Bauarbeiten sind meist durch schnell fortschreitende Tätigkeiten gekennzeichnet. Die besonderen Arbeitsbedingungen, wie ständig wechselnde Anforderungen an das Personal, häufige Ortswechsel, das Zusammenwirken verschiedenster Gewerke, unterschiedliche Witterungs- und Klimaverhältnisse, Improvisationszwang und der raue Umgang mit Werkzeugen, Maschinen und Geräten bergen erhöhte Gefahren in sich. Deshalb sind eine effektive Planung, die eindeutige Festlegung von Zuständigkeiten und eine wirkungsvolle Koordination des Ablaufs erforderlich.



Abb. 3.5.1-01 Baustelle



Rechtliche Grundlagen

- Arbeitsschutzgesetz (ArbSchG, §§ 5 und 6)
- Arbeitsstättenverordnung (ArbStättV)
- Betriebssicherheitsverordnung (BetrSichV)
- Baustellenverordnung
- DGUV Vorschrift 38 und 39 „Bauarbeiten“
- TRGS 519 „Asbest, Abbruch-, Sanierungs- oder Instandhaltungsarbeiten“



Weitere Informationen

- DGUV Information 203-049 „Prüfung ortveränderlicher elektrischer Betriebsmittel“
- Regeln zum Arbeitsschutz auf Baustellen, z. B. RAB 30 „Geeigneter Koordinator“



Gefährdungen

Baustellentätigkeiten bergen gegenüber den Tätigkeiten im stationären Betrieb ein erhöhtes Unfallrisiko.

Folgende Gefährdungen kennzeichnen das Unfallgeschehen von Schreinerei- und Tischlereiarbeiten auf Baustellen:

- Unpräzise Aufgabenstellung und fehlende oder ungenügende Planung der durchzuführenden Arbeiten,
- unklare Verantwortlichkeiten und fehlende Beaufsichtigung,
- fehlende Gefährdungsbeurteilung und fehlende Ein- und Unterweisungen,
- Mängel an eingesetzten Arbeitsmitteln, z. B. defekte Kabel, kaputte Leitern, unvollständige Gerüste,
- fehlende Absturzeinrichtungen, z. B. bei ungesicherten Bodenöffnungen und nicht durchtrittsicheren Dächern,
- elektrische Gefährdungen, z. B. durch fehlende Prüfungen der Geräte,
- Brand- und Explosionsgefahren, z. B. bei wärmeintensiven Arbeitsverfahren oder Funkenflug,
- ungenügende Beleuchtung, z. B. in den Wintermonaten.



Maßnahmen

Planung, Koordination, Organisation

Es ist wichtig für eine gute Planung, effiziente und sichere Lösungen für den Arbeitsablauf auf der Baustelle zu finden. Dafür müssen im Wesentlichen die Aufgabenstellung und die baustellen- und firmenspezifischen Voraussetzungen geklärt werden. Störungsarme Bauarbeiten sind nur möglich, wenn die Aufgabenstellung eindeutig ist, genaue Angaben zum Leistungsumfang, zu den Termin- und Qualitätsvorgaben gemacht werden und die Voraussetzungen, unter denen die Arbeiten durchgeführt werden müssen, genau bekannt sind.

Für Baustellen, auf denen Beschäftigte mehrerer Arbeitgeber und Arbeitgeberinnen gleichzeitig oder nacheinander tätig werden, ist durch den Bauherrn oder die Bauherrin eine geeignete Person für die Koordination zu bestellen. Der Koordinator oder die Koordinatorin muss dazu beitragen, das Bauvorhaben, den Bauablauf und die späteren Arbeiten an der baulichen Anlage jederzeit sicher zu gestalten. Die Bestellung muss rechtzeitig erfolgen, damit die koordinierende Person bereits während der Planung Einfluss auf die sichere Ausführung des Bauvorhabens nehmen kann.

1. Vor Auftragsannahme:

Die sicherheitstechnische Verantwortung der Unternehmerin oder des Unternehmers beginnt mit der Prüfung des Ausschreibungstexts und des Auftragsumfangs. Es muss geklärt werden, wer für die Bereitstellung von

- Arbeits- und Schutzgerüsten,
- Absturzsicherungen im/am Gebäude,
- sicheren Zugängen,
- ordnungsgemäßer Spannungsversorgung über Baustromverteiler mit FI-Schutzschalter zuständig ist.

Mit dem Abschluss eines Werkvertrags liegt die Verantwortung für den Teilbereich der Baumaßnahme beim Auftragnehmer/Unternehmer oder bei der Auftragnehmerin/Unternehmerin.

2. Bei Auftragsdurchführung:

Im Rahmen der übernommenen Arbeiten haben Sie als Unternehmer oder Unternehmerin unter anderem folgende Aufgaben:

- Richten Sie die Baustelle ordnungsgemäß ein und betreiben Sie sie sicher.
- Sorgen Sie für die Sicherheit der Gerüste, Maschinen, Geräte und anderen Baustelleneinrichtungen, die Sie Ihren Beschäftigten zur Verfügung stellen.
- Führen Sie die notwendigen Unterweisungen durch.
- Werden Einrichtungen zur Verfügung gestellt (z. B. Gerüst, fahrbare Arbeitsbühne, Leiter), dürfen Sie diese nur verwenden lassen, wenn sie in einwandfreiem Zustand sind.
- Setzen Sie nur weisungsbefugte Personen vor Ort ein, die die Arbeiten beaufsichtigen und die arbeitssichere Durchführung der Arbeiten überwachen (z. B. Aufsichtsführende, Montageverantwortliche, Vorarbeiterinnen oder Vorarbeiter).
- Stimmen Sie sich mit anderen Unternehmen ab, die gleichzeitig auf der Baustelle tätig sind, um gegenseitige Gefährdungen auszuschließen.

- Vergeben Sie Arbeiten an andere Unternehmen, müssen Sie ihnen schriftlich aufgeben, die für die Durchführung des Auftrags geltenden Arbeitsschutzbestimmungen einzuhalten.

Bei Arbeiten mit asbesthaltigen Materialien, z. B. bei Asbest-Abbruch und Sanierungsarbeiten von Dächern und Heizkörperverkleidungen, sind weitere Vorschriften zu beachten und ggf. Nachweise zu erbringen (TRGS 519). Das gilt auch für Arbeiten mit bleihaltigen Materialien, z. B. Sanierungsarbeiten von Fenstern mit bleihaltigen Anstrichen (TRGS 505).

Montageanweisung

Für Montagearbeiten muss grundsätzlich eine schriftliche Montageanweisung an der Baustelle vorliegen, die alle erforderlichen sicherheitstechnischen Anweisungen enthält.

Diese Anweisung ist für komplexere Arbeiten, wie die Montage von Wintergärten, komplexen Fassaden- und Glaskonstruktionen oder Treppen erforderlich.

Auf die Schriftform kann verzichtet werden, wenn für die jeweilige Montage besondere sicherheitstechnische Angaben nicht erforderlich sind. Dies ist zum Beispiel der Fall, wenn

- die Beschäftigten entsprechende berufliche Erfahrungen haben, z. B. im Einbau von Fenstern,
- gewährleistet ist, dass die notwendigen sicherheitstechnischen Maßnahmen eingehalten werden, z. B. Gerüste vorhanden sind,
- die Bauteile einfach zu montieren sind, z. B. übliche Fenster im Wohnungsbau, Dachflächenfenster, etc.

Mit der schriftlichen Montageanweisung erhält der oder die Aufsichtsführende vor Ort wichtige sicherheitsrelevante Informationen, zum Beispiel über:

- die Gewichte der Teile
- das Lagern der Teile
- die Anschlagpunkte der Teile
- das Anschlagen der Teile an Hebezeuge
- das Transportieren und die beim Transport einzuhaltende Transportlage
- den Einbau der zur Montage erforderlichen Hilfskonstruktionen
- die Reihenfolge der Montage und des Zusammenfügens der Bauteile
- die Tragfähigkeit der einzusetzenden Hebezeuge
- Maßnahmen zur Gewährleistung der Tragfähigkeit und Standsicherheit von Bauwerk und Bauteilen, auch während der einzelnen Montagezustände



Bild Abb. 3.5.1-02 und -03 Baustromverteiler und Verlängerungskabel mit Fehlerstromschutzschaltung

Elektrische Betriebsmittel

Elektrische Betriebsmittel auf Baustellen (z.B. Baustromverteiler, Leitungsroller, Notstromaggregate, elektrische Handmaschinen, Baustellenkreissägen) unterliegen besonderen mechanischen und thermischen Beanspruchungen sowie klimatischen Einwirkungen, z.B. durch Nässe.

Sie sind deshalb nach den allgemein anerkannten Regeln der Technik bereitzustellen, zu benutzen und zu prüfen.

Sorgen Sie mit folgenden Maßnahmen dafür, dass nur sichere elektrische Arbeitsmittel verwendet werden:

- Arbeitsmittel dürfen nur an geprüfte Anschlusspunkte mit 30 mA Fehlerstrom-Schutzeinrichtung (alternativ ortsveränderliche Schutzeinrichtungen z. B. PRCD-S) angeschlossen sein.
- Es sollten Handgeräte der Schutzklasse II verwendet werden.
- Es dürfen nur bewegliche Leitungen vom Typ H07RN-F oder H07BQ-F eingesetzt werden.
- Leitungsroller müssen mit einem isolierten Tragegriff, Kurbelgriff und Trommel der Schutzart IP44 versehen sein.
- Arbeitsmittel müssen unbeschädigt und geprüft sein.

Prüfungen müssen immer dokumentiert werden. Hinweise zur Organisation, Auswahl des Prüfpersonals und Dokumentation der Prüfungen siehe DGUV Information 203-071.

- Maßnahmen zur Erstellung von Arbeitsplätzen und ihren Zugängen
- Maßnahmen gegen Abstürzen oder Abrutschen Beschäftigter bei der Montage
- Maßnahmen gegen Herabfallen von Gegenständen
- Übersichtszeichnungen oder -skizzen mit den vorzusehenden Arbeitsplätzen und ihren Zugängen

3.5.2 Arbeitsplätze und Verkehrswege auf Baustellen

Auf hochgelegenen Arbeitsplätzen und Verkehrswegen besteht die Gefahr des Absturzes von Personen auf eine tiefer gelegene Fläche oder einen Gegenstand. Als Unternehmerin oder als Unternehmer tragen Sie Verantwortung dafür, dass auf Baustellen ein ordnungsgemäßer Zugang zu den Arbeitsbereichen gewährleistet ist, und dass diese sich in einem sicheren Zustand befinden und für die Tätigkeiten geeignet sind.



Abb. 3.5.2-01
Arbeitsplatz auf Baustelle



Rechtliche Grundlagen

- Arbeitsstättenverordnung
- Betriebssicherheitsverordnung
- DGUV Vorschrift 38 und 39 „Bauarbeiten“
- Technische Regeln für Arbeitsstätten (ASR 1.8) „Verkehrswege“
- Technische Regeln für Arbeitsstätten (ASR A2.1) „Schutz vor Absturz und herabfallenden Gegenständen, Betreten von Gefahrenbereichen“
- Technische Regeln für Betriebssicherheit (TRBS 2121) „Gefährdungen von Personen durch Absturz – Allgemeine Anforderungen“



Weitere Informationen

- DGUV Information 201-011 „Handlungsanleitung für den Umgang mit Arbeits- und Schutzgerüsten“
- DGUV Information 201-057 „Maßnahmen zum Schutz gegen Absturz bei Bauarbeiten“



Gefährdungen

Achten Sie bei Bau- und Montagearbeiten auf die folgenden Gefährdungen Ihrer Mitarbeiterinnen und Mitarbeiter:

- Ab- oder Durchsturz aufgrund von:
 - fehlendem Seitenschutz an Absturzkanten
 - Mängeln an den Außen-, Innen- und Stirnseiten des Gerüsts sowie gegebenenfalls mangelhafter Ausbildung des Gerüsts als Fanggerüst
 - freiliegenden Treppenläufen oder -absätzen
 - ungesicherten Bodenöffnungen
 - unzureichender Tragfähigkeit von Dächern, Zwischendecken oder Bauteilen
- Stolpern, Stürzen oder Rutschen wegen:
 - unebener, glatter oder nicht kippstärker Verkehrswege und Gerüstbeläge,
 - herumliegender Bauteile oder Werkzeuge,
 - unzureichender Beleuchtung.
- Getroffenwerden durch herabfallende Gegenstände



Maßnahmen

Maßnahmen gegen Absturz

Sorgen Sie dafür, dass Arbeitsplätze und Verkehrswege so eingerichtet werden, dass die Gefährdungen durch Absturz von Personen vermieden werden.

Legen Sie die Maßnahmen gegen Absturz von Personen in Ihrer Gefährdungsbeurteilung nach folgender Rangfolge fest:

1. Absturzsicherungen
2. Auffangeinrichtungen
3. Individueller Gefahrenschutz

Ziehen Sie technische Maßnahmen, die einen Absturz verhindern, den organisatorischen oder persönlichen Schutzmaßnahmen vor.

Maßnahmen gegen Absturz sind erforderlich

ab 0 m	bei Arbeitsplätzen oder Verkehrswegen an oder über Wasser oder anderen festen oder flüssigen Stoffen, in denen man versinken kann
ab 1 m	für Verkehrswege, welche im Rahmen einer Baumaßnahme fest eingerichtet werden, für frei liegende Treppenläufe und Treppenabsätze sowie für Wandöffnungen
ab 2 m	an allen übrigen Arbeitsplätzen

Tabelle Maßnahmen gegen Absturz

Können aus arbeitstechnischen Gründen Seitenschutz oder Randsicherungssysteme nicht verwendet werden, sind Auffangeinrichtungen, zum Beispiel Dachfanggerüste, Fanggerüste oder Schutznetze einzusetzen.



Persönliche Schutzausrüstung

Lassen sich keine Absturzsicherungen oder Auffangeinrichtungen umsetzen, sind persönliche Schutzausrüstungen gegen Absturz (PSAgA) als individuelle Schutzmaßnahme zu verwenden.

Beachten Sie, dass bei der Verwendung von PSAgA weiterführende Maßnahmen (z. B. gesonderte Gefährdungsbeurteilung, spezielle Unterweisung Rettungskonzept) notwendig sind. Legen Sie vor Beginn der Arbeiten die geeigneten Anschlagpunkte für die PSAgA fest.

Wenn im Bereich von 2 m zur Absturzkante auf Flächen mit weniger als 22,5° Neigung nicht gearbeitet werden muss und dieser Bereich mit einer Absperrung versehen werden kann (z. B. Ketten über Pfosten gespannt), darf auf sonstige Absturzsicherungen verzichtet werden.



Abb. 3.5.2-02
Arbeiten mit PSAgA

Sichere Verkehrswege

Um das Ausrutschen, Stolpern oder Abstürzen auf Verkehrswegen zu Arbeitsplätzen zu vermeiden, müssen die Zugänge folgende Voraussetzungen erfüllen:

- Sie müssen ausreichend tragfähig sein (evtl. statischer Nachweis).
- Sie müssen sicher begehbar und befahrbar sein (keine Stolperstellen, von Schnee und Eis geräumt, ausreichend beleuchtet).



Abb. 3.5.2-03 Laufsteg mit Seitenschutz als Verkehrsweg

- Die Breite des Wegs muss der Benutzung angepasst sein.
- Es müssen Schutzmaßnahmen gegen Absturz getroffen werden.

Sichere Zugänge zu hoch gelegenen Arbeitsplätzen führen über Treppen oder Laufstege. Vermeiden Sie den Einsatz von Leitern als Verkehrsweg.

Sicherung gegen Durchsturz

Sorgen Sie dafür, dass die Gefahr des Durchstürzens auf „nicht begehbaren“ (nicht durchsturzsicheren) Bauteilen wie Faserzement-Wellplatten, Lichtkuppen, Glasdächern, abgehängten Zwischendecken oder Lüftungskanälen verhindert wird. „Nicht begehbare Bauteile“ dürfen nur auf besonderen, lastverteilenden Belägen oder Lauf- und Arbeitsstegen betreten werden, die ausreichend tragfähig und unverschiebbar sein müssen.



Abb. 3.5.2-04 Dachdeckung mit Wellplatten

3.5.3 Gerüste und fahrbare Arbeitsbühnen

Gerüste und fahrbare Arbeitsbühnen sind hochgelegene Arbeitsplätze, die auf Baustellen von verschiedensten Unternehmen genutzt werden. Es muss im Interesse aller Nutzenden liegen, dass sich das Gerüst in einem sicheren Zustand befindet.

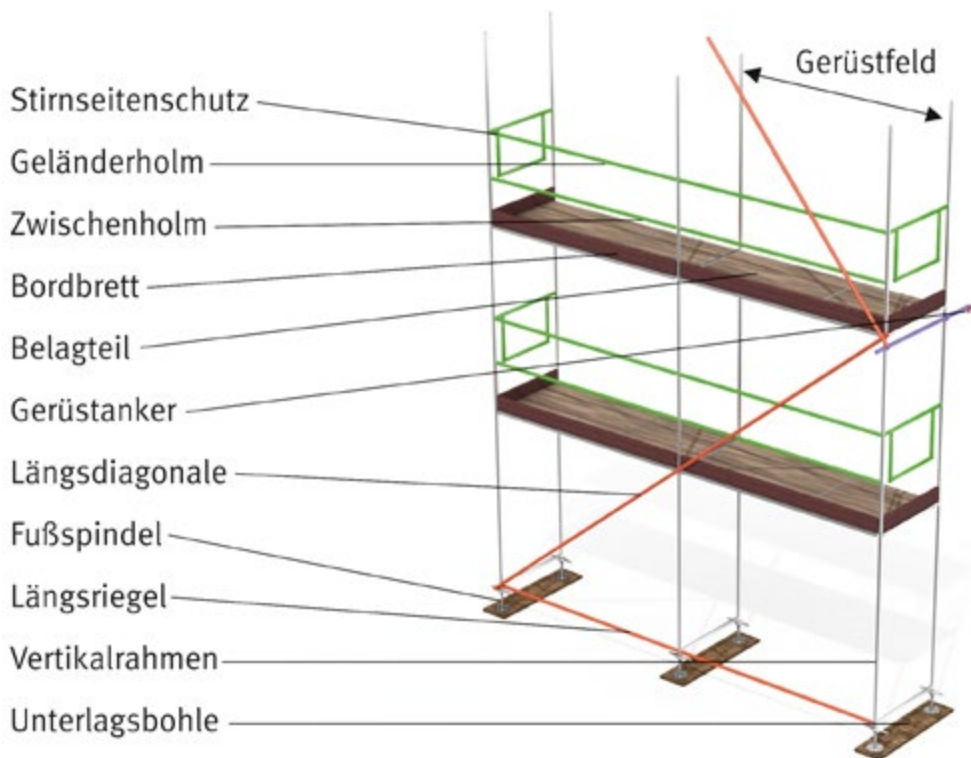


Abb. 3.5.3-01
Aufbau eines Schutzgerüsts

§

Rechtliche Grundlagen

- Arbeitsstättenverordnung
- Betriebssicherheitsverordnung
- DGUV Vorschrift 38 und 39 „Bauarbeiten“
- Technische Regeln für Arbeitsstätten (ASR A2.1) „Schutz vor Absturz und herabfallenden Gegenständen, Betreten von Gefahrenbereichen“
- Technische Regeln für Betriebssicherheit (TRBS 2121) „Gefährdungen von Personen durch Absturz – Bereitstellung und Benutzung von Gerüsten“

i

Weitere Informationen

- DGUV Information 201-011 „Handlungsanleitung für den Umgang mit Arbeits- und Schutzgerüsten“
- DGUV Information 201-002 „Hochbauarbeiten“



Alle Unternehmerinnen und Unternehmer, die Gerüste oder Teilbereiche benutzen lassen, tragen Verantwortung dafür, dass sie sich in einem ordnungsgemäßen Zustand befinden und für die Tätigkeiten geeignet sind. Um offensichtliche Gefährdungen auszuschließen, muss die Unternehmerin oder der Unternehmer oder der oder die von ihnen Beauftragte vor der ersten Verwendung das Gerüst auf sichere Funktion prüfen, wie nachfolgend unter Betriebssicherheit beschrieben.



Gefährdungen

Achten Sie bei der Gerüstnutzung besonders auf die folgenden Gefährdungen:

- Gerüstmängel oder nicht bestimmungsgemäße Benutzung des Gerüsts aufgrund unzureichender betrieblicher Organisation
- Absturz aufgrund von Mängeln an den Außen-, Innen- und Stirnseiten des Gerüsts sowie bei mangelhafter Ausbildung des Gerüsts als Fanggerüst
- Durchsturz bei nicht geschlossenen Durchstiegsklappen am Leiteraufstieg
- Getroffenwerden durch herabfallende Gegenstände
- Stolpern und Rutschen wegen unebener oder glatter Gerüstbeläge
- Verlust der Tragfähigkeit der Gerüstbeläge durch Überlastung der Gerüstlagen
- Verlust der Stand- oder Betriebssicherheit durch eigenmächtige Veränderungen am Gerüst
- mangelhafte oder ungeeignete Zugänge zu den Arbeitsplätzen auf dem Gerüst
- Verlust der Betriebssicherheit des Gerüsts infolge außergewöhnlicher Ereignisse, die schädigende Auswirkungen auf das Gerüst haben können



Maßnahmen

Beschaffenheit

Sorgen Sie dafür, dass die sichere Errichtung und Funktion von Gerüsten und fahrbaren Arbeitsbühnen auf Baustellen vor der ersten Verwendung geprüft werden.



Auch bei bereitgestellten Gerüsten muss sich der Nutzer oder die Nutzerin versichern, dass sich das Gerüst in einem ordnungsgemäßen Zustand befindet.

Dies gilt besonders für die Beläge. Sie müssen auf augenscheinliche Mängel geprüft werden.

Prüfen Sie, ob die notwendigen Unterlagen für die Gerüstbenutzung (z. B. Kennzeichnung des Gerüsts, Plan für die Benutzung) vom Gerüstersteller zur Verfügung gestellt werden und auf der Baustelle vorhanden sind. Unterweisen Sie Ihre Beschäftigten zur sicheren Benutzung von Gerüsten.

Standsicherheit und Tragfähigkeit

Sorgen Sie dafür, dass die Standsicherheit und Tragfähigkeit baulicher Anlagen und ihrer Teile, Gerüste, Geräte, Hilfskonstruktionen, Laufstege und anderen Einrichtungen bei allen Bauzwischenzuständen gewährleistet sind. Sie müssen so bemessen, aufgestellt, unterstützt, ausgesteift, verankert und beschaffen sein, dass sie die Lasten, die bei der vorgesehenen Verwendung anfallenden, aufnehmen und ableiten können.

Wenn Gerüste in einem von Fahrzeugen befahrenen Verkehrsbereich aufgestellt sind, müssen sie gegen Anfahren gesichert werden.

Betriebssicherheit

- Stellen Sie sicher, dass jede Gerüstlage, die als Arbeits- und Zugangsbereich genutzt werden kann, während der Benutzung durch Seitenschutz gesichert ist. Maßnahmen zum Schutz gegen Absturz sind dann nicht erforderlich, wenn die Arbeits- und Zugangsbereiche höchstens 0,30 m von anderen tragfähigen und ausreichend großen Flächen entfernt liegen.
- Mangelhafte Bereiche am Gerüst dürfen nicht benutzt werden. Wenden Sie sich zur Beseitigung der Mängel an Ihre Auftraggebenden oder Ihre Gerüstersteller. Bis die Mängel beseitigt sind, sollte der Bereich kenntlich gemacht bzw. abgesperrt werden.
- Unterweisen Sie Ihre Beschäftigten dazu, dass die Durchstiegsklappen am Leitergang nach dem Durchstieg zu schließen sind.
- Achten Sie darauf, dass Material auf dem Gerüstbelag nur so abgelegt wird, dass ein ausreichend breiter Durchgang erhalten bleibt.
- Vergewissern Sie sich vor der Gerüstnutzung, dass die Lastklasse des Gerüsts für Ihre auszuführenden Tätigkeiten ausreichend ist. Beachten Sie dabei, dass die Summe der Lasten auf den einzelnen Gerüstlagen innerhalb eines Gerüstfelds den Wert der maximal zulässigen Belastung (Lastklasse) nicht überschreiten darf.
- Achten Sie darauf, dass am Gerüst keine eigenmächtigen Veränderungen vorgenommen werden, zum Beispiel:
 - Entfernen von Verankerungen
 - Ausbau von Gerüstbelägen, Seitenschutzbauteilen
 - Anbau von Aufzügen, Schuttrutschen, Netzen oder Planen
- Werden Veränderungen am Gerüst erforderlich, ist der Gerüstersteller zu kontaktieren. Grundsätzlich darf nur er Veränderungen vornehmen.
- Vergewissern Sie sich vor der Gerüstnutzung, dass jede Gerüstlage über einen sicheren Zugang, zum Beispiel Treppen oder Leitergang, erreichbar ist.

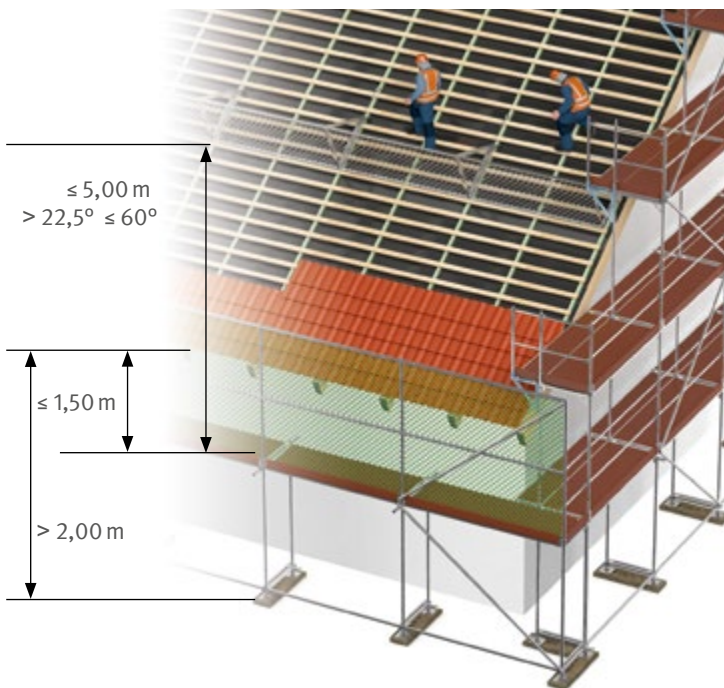
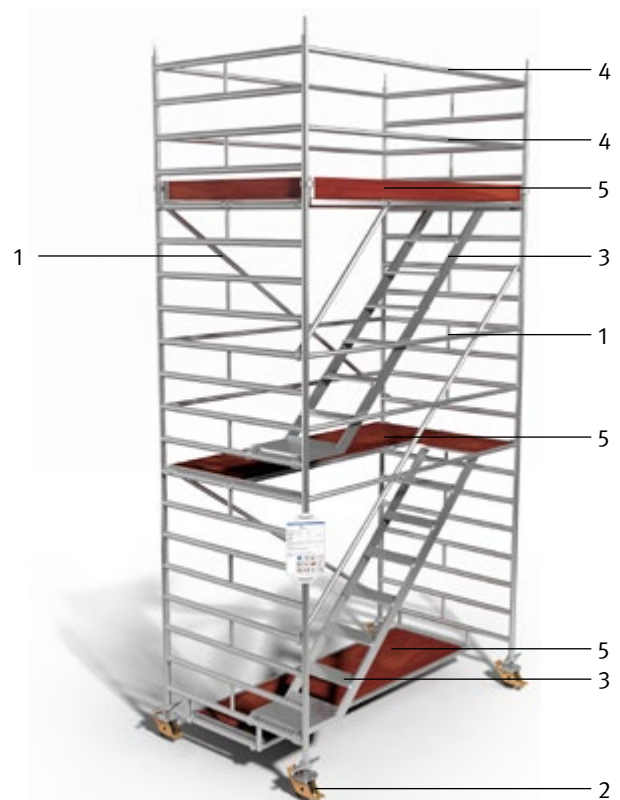


Abb. 3.5.3-02 Schutzgerüst bei Dacharbeiten

Fahrbare Arbeitsbühnen

Fahrgerüste eignen sich besonders für Montagearbeiten im Inneren von Gebäuden, zur Montage von Decken sowie im Außenbereich zur Montage von Fenstern und Rollläden.

- Sorgen Sie dafür, dass die Arbeitsbühnen nach der Aufbau- und Verwendungsanleitung des Herstellers aufgebaut werden und dass ihr Zustand regelmäßig überprüft wird.
- Stellen Sie sicher, dass auf den jeweiligen Arbeitsebenen dreiteiliger Seitenschutz vorhanden ist. Die Durchstiegsklappe auf der Arbeitsebene ist geschlossen zu halten.
- Fahrgerüste dürfen nur auf ebenem und tragfähigem Untergrund aufgestellt werden. Unter Umständen sind lastverteilende Beläge zu unterlegen. Stellen Sie sicher, dass die Ausleger zur Verbreiterung der Standfläche bzw. die Ballastierung entsprechend der Standhöhe nach Aufbau- und Verwendungsanleitung des Herstellers ausgeführt werden.
- Die Rollenbremsen müssen vor dem Besteigen des Fahrgerüsts arretiert werden. Stellen Sie sicher, dass die fahrbare Arbeitsbühne immer gegen Umsturz und Wegrollen gesichert ist, auch nach Beendigung der Arbeiten.
- Fahrgerüste dürfen nur verschoben werden, wenn sich keine Personen darauf befinden.
- Beim Besteigen darf nur der vom Hersteller vorgesehene Aufstieg benutzt werden.



- 1 Flächendiagonalen oder gleichwertige Aussteifung
- 2 Rollen unverlierbar und feststellbar
- 3 Sicherer Aufstieg
- 4 Seitenschutz
- 5 Standfläche eben und fest

Abb. 3.5.3-03 Fahrbare Arbeitsbühne

3.5.4 Fahrbare Hubarbeitsbühnen

Maschinen zum Heben von Personen erleichtern und beschleunigen die Arbeiten beim Errichten und Instandhalten von Gebäuden. Sie dienen beispielsweise als Verkehrsmittel zum Befördern von Personen zu hochgelegenen Arbeitsplätzen (Bauaufzüge mit Personenbeförderung) sowie als Arbeitsplätze zur Ausführung von Tätigkeiten wie Montage und Reinigung. Die wechselnden Einsatzorte sowie die Vielfalt der auszuführenden Arbeiten verlangen eine besondere Sorgfalt bei der Planung und Vorbereitung des Maschineneinsatzes.



Abb. 3.5.4-01 Hubarbeitsbühne



Rechtliche Grundlagen

- Arbeitsschutzgesetz
- Betriebssicherheitsverordnung
- PSA-Benutzungsverordnung
- DGUV Vorschrift 1 „Grundsätze der Prävention“
- DGUV Regel 100-500 und 100-501, Kap. 2.10 „Betreiben von Arbeitsmitteln“
- Technische Regeln für Betriebssicherheit (TRBS 1203) „Befähigte Personen – Allgemeine Anforderungen“
- Technische Regeln für Betriebssicherheit (TRBS 2111 Teil 1) „Mechanische Gefährdungen – Maßnahmen zum Schutz vor Gefährdungen beim Verwenden von mobilen Arbeitsmitteln“



Weitere Informationen

- DGUV Information 208-019 „Sicherer Umgang mit fahrbaren Hubarbeitsbühnen“
- DGUV Grundsatz 308-002 „Prüfung von Hebebühnen“
- DGUV Grundsatz 308-003 „Prüfbuch für Hebebühnen“
- DGUV Grundsatz 308-008 „Ausbildung und Beauftragung der Bediener von Hubarbeitsbühnen“



Gefährdungen

Wenn Maschinen zum Heben von Personen verwendet werden, ist mit den nachfolgend aufgeführten besonderen Gefährdungen zu rechnen, die unmittelbar vom jeweiligen Verwendungszweck abhängen:

- Umsturz der Hubarbeitsbühne, z. B. durch Einfahren in Bodenöffnungen oder Überfahren von Absätzen
- Absturz durch Herausfallen, Herausschleudern, z. B. durch Verlassen des Arbeitskorbs im angehobenen Zustand, Aufsteigen auf das Geländer, Hängenbleiben des Geländers an und unter Konstruktionen, Angefahrenwerden durch andere Fahrzeuge
- Quetschen, z. B. Einquetschen zwischen Bedienpult oder Geländer der Hubarbeitsbühne und Teilen der Umgebung durch Fehlbedienung



Maßnahmen

Geeignete und geprüfte Hubarbeitsbühnen

- Stellen Sie Ihren Beschäftigten für die Arbeitsaufgaben geeignete und geprüfte Hubarbeitsbühnen zur Verfügung.
- Beachten Sie bei der Auswahl der Hubarbeitsbühnen die Tragfähigkeit, Arbeitshöhe, Reichweite und den Einsatzort (Innen-/Außeneinsatz).
- Kontrollieren Sie, ob ausreichend befestigte, ebene und tragfähige Untergründe vorhanden sind.

Organisation

- Mit der selbstständigen Bedienung von Hubarbeitsbühnen dürfen nur Personen beschäftigt werden, die
 - das 18. Lebensjahr vollendet haben,
 - in der Bedienung von Hubarbeitsbühnen unterwiesen sind,
 - ihre Befähigung gegenüber dem Unternehmer oder der Unternehmerin nachgewiesen haben und
 - von der Unternehmensleitung ausdrücklich und schriftlich zum Bedienen einer Hubarbeitsbühne beauftragt worden sind.
- Organisieren Sie eine gerätebezogene Einweisung und erstellen Sie eine Betriebsanweisung. Unterweisen Sie mindestens einmal jährlich die Bedienpersonen anhand der Betriebsanweisung zum sicheren Umgang. Bei zur Verfügung gestellten Geräten ist sicherzustellen, dass die erforderliche Unterweisung von einer sachkundigen Person durchgeführt wird.

- Stellen Sie sicher, dass die vom Hersteller der Hubarbeitsbühne getroffenen Festlegungen zur bestimmungsgemäßen Verwendung eingehalten werden.
- Sorgen Sie bei gegenseitigen Gefährdungen der Beschäftigten für eine ausreichende Koordination und treffen Sie geeignete Sicherungsmaßnahmen.
- Üben Sie mit den Bedienpersonen der Hubarbeitsbühne regelmäßig den Notablass.

Verhalten beim Betrieb

- Führen Sie vor Arbeitsbeginn eine Sicht- und Funktionsprüfung durch.
- Weisen Sie die Beschäftigten darauf hin, dass die angegebene Tragfähigkeit der Hubarbeitsbühne nicht überschritten werden darf (Achtung bei der Übernahme von Lasten im angehobenen Zustand).



Verwenden Sie die Hubarbeitsbühne nicht als Kran oder Aufzug. Die Hubarbeitsbühne ist ein Arbeitsplatz, um in der Höhe Arbeiten zu verrichten.

- Beim Verfahren der Hubarbeitsbühne muss die Bedienperson ständig alle Bewegungen des Auslegers beobachten.
- Sorgen Sie dafür, dass ausreichend Abstände zu Freileitungen, Baugruben, Gräben und Böschungen eingehalten werden.
- Gewährleisten Sie, dass die Bedienperson die Hubarbeitsbühne beim Verlassen gegen unbefugte Benutzung sichert.
- Beachten Sie unter Berücksichtigung der Betriebsanleitung des Herstellers, dass beim Risiko des Herauskatapultierens aus einer Arbeitsbühne die geeignete persönliche Schutzausrüstung gegen Absturz (PSAgA) erforderlich wird. Unterweisen Sie Ihre Beschäftigten zur erforderlichen und richtigen Verwendung und organisieren Sie das Rettungskonzept. Beim Einsatz von Auslegerbühnen dürfen die Verbindungsmittel nicht länger als 1,80 m sein. Lassen Sie nur die Nutzung von den in der Betriebsanleitung vorgesehenen Anschlagpunkten zu. Sorgen Sie dafür, dass die Beschäftigten die PSAgA benutzen.
- Sorgen Sie dafür, dass beim Einsatz im öffentlichen Verkehrsraum ausreichende Verkehrssicherungsmaßnahmen getroffen werden.



Abb. 3.5.4-02 Einsatz eines Höhensichtungsgeräts im Arbeitskorb

Besondere Maßnahmen beim Übersteigen im angehenden Zustand

Ist der Einsatz anderer Sicherungsmaßnahmen mit einem höheren Absturzrisiko als ein Aussteigen aus dem Arbeitskorb verbunden, kann es in diesen begründeten Ausnahmesituationen ermöglicht werden.

In einer gesonderten Gefährdungsbeurteilung sind zusätzliche gerätebezogene, organisatorische und verhaltenorientierte Maßnahmen festzulegen.

Instandhaltung und Prüfung

- Gewährleisten Sie, dass eine regelmäßige Instandhaltung (Inspektion, Wartung, Instandsetzung) gemäß der Betriebsanleitung des Herstellers durchgeführt wird.
- Sorgen Sie dafür, dass Ersatz- und Verschleißteile den in der Betriebsanleitung beschriebenen technischen Spezifikationen entsprechen, z. B. durch die Verwendung von Originalteilen. Stellen Sie sicher, dass die Instandhaltung ausschließlich durch dafür qualifizierte Beschäftigte durchgeführt wird. Informieren Sie sich bei Reparaturen über spezielle Anforderungen, z. B. bei Schweiß- oder Elektroarbeiten.
- Stellen Sie sicher, dass die Maschine vor jedem Einsatz auf augenfällige Mängel kontrolliert wird und dass sicherheitsrelevante Funktionen überprüft werden.
- Gewährleisten Sie durch regelmäßige oder, falls erforderlich, anlassbezogene Prüfungen den sicherheitstechnischen Zustand Ihrer Hubarbeitsbühnen und dokumentieren Sie ihn.
- Sorgen Sie dafür, dass die Prüfungen von zur Prüfung befähigten Personen durchgeführt werden.

3.5.5 Nutzung von Leitern

Leitern können sowohl als Arbeitsplätze als auch als Verkehrswege genutzt werden. Die Häufigkeit der Absturzunfälle von Leitern ist auffallend – auch bereits aus niedriger Höhe. Bevor eine Leiter als hochgelegener Arbeitsplatz oder als Zugang zu hochgelegenen Arbeitsplätzen bereitgestellt und verwendet wird, ist im Rahmen einer Gefährdungsbeurteilung zu ermitteln, ob nicht ein anderes Arbeitsmittel sicherer ist. Für den jeweiligen Einsatzbereich ist eine geeignete Leiter auszuwählen, bei der durch den Einsatz von Leiterzubehör die Sicherheit noch erhöht werden kann.



Abb. 3.5.5-01 Stehleiter



Abb. 3.5.5-02 Leiterfuß zum Ausgleich von Niveauunterschied



Rechtliche Grundlagen

- Arbeitsschutzgesetz (ArbSchG, §§ 5 und 6)
- Arbeitsstättenverordnung (ArbStättV)
- DGUV Vorschrift 38 und 39 „Bauarbeiten“
- Technische Regeln für Betriebssicherheit (TRBS 2121-2), „Gefährdungen von Personen durch Absturz – Bereitstellung und Benutzung von Leitern“



Weitere Informationen

- DGUV Information 208-016 „Handlungsanleitung für den Umgang mit Leitern und Tritten“



Gefährdungen

Achten Sie bei einem Einsatz von Leitern besonders auf folgende Gefährdungen:

- Absturzunfälle durch ungeeignete Leitern
- Umkippen oder Wegrutschen der Leiter aufgrund eines unebenen, rutschigen oder nicht tragfähigen Untergrunds
- Abstürzen oder Abrutschen von der Leiter



Maßnahmen

Geeignete Leitern

Wählen Sie für den jeweiligen Einsatz die passende und sicherste Leiter aus (z. B. Podestleiter, Leiter mit Fußverbreiterung).

Sorgen Sie dafür, dass die Sicherheit gegebenenfalls durch Leiterzubehör (z. B. Leiterkopffixierungen, Erdspitzen, Holmverlängerungen, Einhängepodeste) erhöht wird.

Zum Übersteigen ist auf einen Leiterüberstand von 1 m zu achten.

Sicherung gegen Umkippen oder Wegrutschen

Stellen Sie vor der Verwendung sicher, dass Leitern auf einem tragfähigen und ausreichend großen Untergrund aufgestellt sind. Zudem sind Leitern gegen Umstürzen und Verrutschen am Fuß- bzw. am Kopf der Leiter zu sichern.



Kontrollieren Sie die Rutschhemmung temporärer Abdeckungen, z. B. von Malervlies oder Folien.



Abb. 3.5.5-03 Leitern sicher fixieren

Organisatorische Maßnahmen

Unterweisen Sie die Beschäftigten zur Aufstellung der Leiter.

Gewährleisten Sie, dass der Einsatzort sicher erreicht werden kann und sich Beschäftigte nicht mit dem Körperschwerpunkt über die Holme hinauslehnen müssen.

Bei Anlegeleitern sollte der Aufstellwinkel zwischen 68 und 75 Grad betragen.

Achten Sie darauf, dass bei Arbeiten auf der Leiter die gegenüber dem Bauwerk aufgebrachten Kräfte, zum Beispiel beim Bohren oder Stemmen, nicht die Kippsicherheit gefährden. Dies gilt besonders für Stehleitern, die parallel zur Wand aufgestellt sind.

Leitern sollten nicht bei Witterungsbedingungen verwendet werden, die eine zusätzliche Gefährdung hervorrufen, z. B. bei starkem oder böigem Wind, Vereisung oder Schneeglätte.

Unterweisen Sie die Beschäftigten zum Verbot des Übersteigens von der Stehleiter auf hochgelegene Arbeitsplätze oder Einrichtungen. Zudem sind Stehleitern nicht als Anlegeleitern zu verwenden.

Sorgen Sie dafür, dass bei Anlege- und Schiebeleitern die obersten drei Stufen/Sprossen nicht betreten werden.

Bei fahrbaren Leitern müssen vor der Verwendung die Fahrrollen festgesetzt werden.

Absturz-/Abrutschsicherung

Stellen Sie sicher, dass bei Arbeiten auf Leitern jederzeit ein sicheres Festhalten und Stehen möglich ist.

Auch ein Transport von Lasten auf der Leiter darf den sicheren Kontakt zur Leiter nicht einschränken.



Zum Transport von Arbeitsmitteln haben sich umhängbare Werkzeugtaschen, -gürtel oder -schürzen bewährt.

Zur Minimierung der Abrutschgefahr sind Stufenleitern den Sprossenleitern vorzuziehen.

Unterweisen Sie die Beschäftigten dazu, dass Leitern nicht mit stark verschmutzten Schuhsohlen begangen werden.

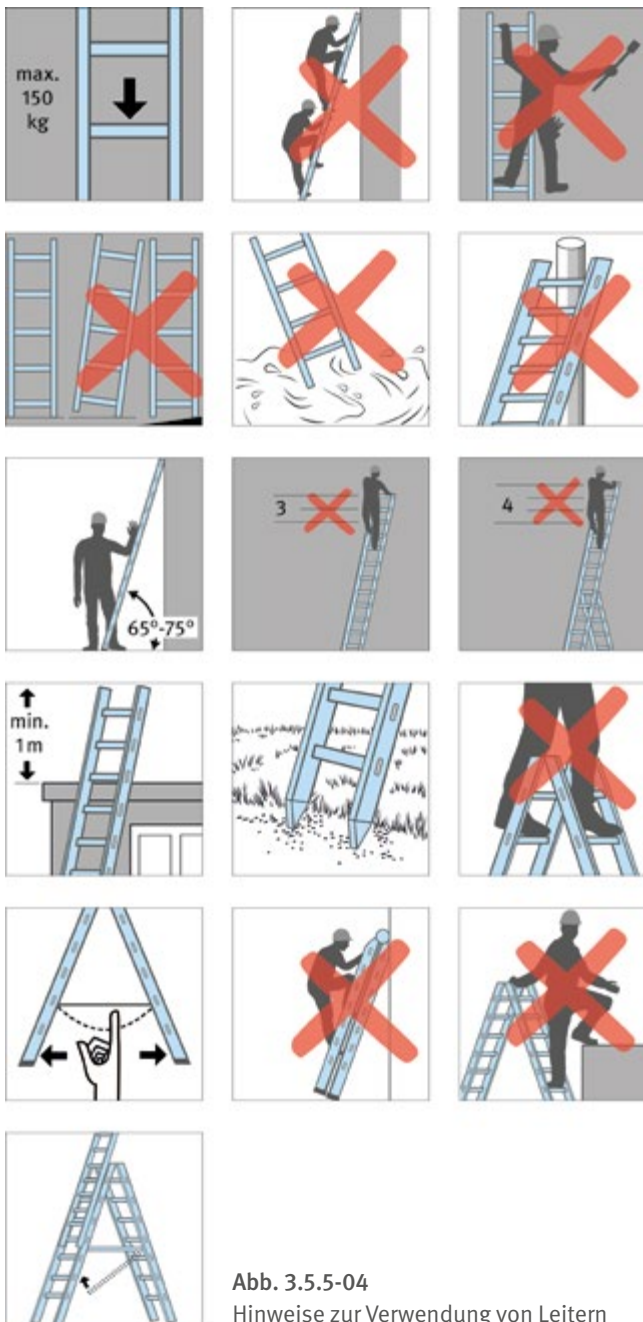


Abb. 3.5.5-04
Hinweise zur Verwendung von Leitern

Vergewissern Sie sich, dass beim Einsatz von Schiebeleitern oder Leitern, die aus mehreren Teilen bestehen, die Leiterteile unbeweglich miteinander verbunden bleiben.

Stellen Sie sicher, dass mit Mängeln behaftete Leitern nicht verwendet werden. Legen Sie Prüfintervalle fest und sorgen Sie dafür, dass die Leitern durch „zur Prüfung befähigte Personen“ geprüft werden.

Leitern müssen vor der Verwendung durch die Nutzenden auf ordnungsgemäßen Zustand geprüft werden. Mängel sind dem oder der Vorgesetzten zu melden.

3.5.6 Ladungssicherung im Handwerk

Ungesicherte Ladung beim Transport in geschlossenen Service- und Montagefahrzeugen stellt eine erhebliche Unfallgefahr dar. Crashtests zeigen auf beeindruckende Weise, wie aus einer unterschätzten Gefahrenquelle plötzlich eine lebensbedrohliche Situation werden kann.



Abb. 3.5.6-01
Fahrzeug mit Einrichtungen zur
Ladungssicherung



Rechtliche Grundlagen

- Straßenverkehrsordnung (StVO) §§ 22(1), 23(1)
- Straßenverkehrszulassungsordnung (StVZO) § 30(1)
- Handelsgesetzbuch (HGB) § 412
- DGUV Vorschrift 70 und 71 „Fahrzeuge“



Weitere Informationen

- VDI-Richtlinien VDI 2700 „Ladungssicherung auf Straßenfahrzeugen“
- DVS-Merkblatt 0211 „Druckgasflaschen in geschlossenen Kraftfahrzeugen“



Gefährdungen

Unzureichend gesicherte Ladungen in und auf Fahrzeugen stellen ein potentiell Verletzungsrisiko für die Personen im Fahrzeug während der Fahrt dar. Nicht nur im Fall eines Fahrzeugaufpralls, auch bei plötzlichen Bremsmanövern können erhebliche Gefährdungen für Personen durch herumfliegende Gegenstände oder verrutschende Ladung bestehen. Auch beim Öffnen von geschlossenen Fahrzeugen oder Bordwänden können unzureichend gesicherte Ladungen durch Herab- oder Herausfallen ein erhebliches Verletzungsrisiko darstellen.

Werden Gefahrstoffe oder Druckgasflaschen transportiert, besteht das Risiko, dass Gefahrstoffe entweichen und je nach Gefahrstoff auch Brände oder Explosionen verursachen.

Werden Druckgasflaschen in geschlossenen Fahrzeugen transportiert, besteht bei Undichtigkeiten und unzureichender Belüftung Erstickungsgefahr.



Maßnahmen

Betriebssicherheit

Unter betriebssicherer Verladung versteht man die Beladung des Fahrzeugs unter Beachtung der Verkehrssicherheitsvorschriften.

Das beladene Fahrzeug muss den Anforderungen des Straßenverkehrs genügen.

Dazu gehören unter anderem:

- Auswahl eines geeigneten Fahrzeugs
- Verstauen auf dem Fahrzeug
- Einhaltung der Lademasse, Achslasten, zulässiges Gesamtgewicht
- Kontrolle der Ladungssicherungsmittel

Verantwortlich für Betriebssicherheit des Fahrzeugs ist nach der Straßenverkehrszulassungsordnung (StVZO) der Fahrzeughalter oder die Fahrzeughalterin und somit in der Regel der Unternehmer oder die Unternehmerin.

Verkehrssicherheit

Die Verkehrssicherheit ist erst dann gegeben, wenn die Ladung so auf dem Fahrzeug verstaut wird, dass sie den allgemeinen Anforderungen des Straßenverkehrs genügt.

Folgende Faktoren haben einen Einfluss auf die Verkehrssicherheit:

- Abfahrkontrolle (Prüfung vor Arbeitsbeginn)
- Einhaltung der Sozialvorschriften (u. a. Lenk- und Ruhezeiten)
- Fahrzeugausstattung
- Fahrzeugart und -zustand
- Verpackung der Güter
- Lastverteilung

Verantwortlich für die verkehrssichere Verladung sind das Fahrpersonal und der Verloader.

Beförderungssicherheit

Die Beförderungssicherheit ist gegeben, wenn das Transportgut auf der Ladefläche so gestaut, gestapelt und befestigt ist, dass es im Rahmen einer normalen Beförderung gegen Umfallen, Verschieben und Herabfallen gesichert ist.

Verantwortlich für die beförderungssichere Verladung ist nach dem Handelsgesetzbuch (HGB) § 412 der Absender bzw. Verloader.

Regeln für die Ladungssicherung in Transportern und Pkw-Kombis:

- Ladungssicherung fängt mit der Auswahl des geeigneten Transportfahrzeugs an.
- Fahr- und Beladepersonal muss regelmäßig alle 2-3 Jahre ausreichend in der Sicherung von Lasten geschult und mindestens einmal jährlich unterwiesen werden.
- Das zulässige Gesamtgewicht bzw. die Achslast darf nicht überschritten werden, die Mindestachslast der gelenkten Achse ist einzuhalten.
- Der Lastverteilungsplan ist einzuhalten, besonders, wenn bis zum höchstzulässigen Gesamtgewicht geladen wird.
- Vor der Fahrt ist die Ladung zu sichern, auf die ausreichende Anzahl und Auswahl der Hilfsmittel zur Ladungssicherung ist zu achten. Die nicht benötigten Hilfsmittel zur Ladungssicherung und zum Verladen wie Zurrgurte, Sackkarren etc. sind ebenfalls zu sichern.
- Der Ladungsschwerpunkt soll möglichst niedrig und auf der Längsmittellinie des Fahrzeuges liegen, zwischen Ladung, Stirnwand und Seitenwänden sollte kein Freiraum sein. Eventuelle Freiräume sollten ausgefüllt werden.
- Je nach Beschaffenheit von Ladegut und Ladefläche ist die Ladung durch Abstützen, Verkeilen oder Verzurren zu sichern, auf gleichmäßige Gewichtsverteilung ist zu achten.



Abb. 3.5.6-02
Niederzurren eines freistehenden Ladungsguts

- Verwenden Sie bei Bedarf Antirutschmatten und geprüfte zugelassene Zurrmittel und Zurrpunkte.
- Alle Zurrmittel müssen vor der Benutzung durch Augenscheinnahme und mindestens einmal im Jahr durch eine befähigte Person geprüft werden.
- Beim Verzurren scharfkantiger Ladegüter sind Kantenschoner zu verwenden.
- Wenn im Pkw-Kombi hinten keine Person sitzt, sind die Gurte bei geteilten Rücklehnen über Kreuz zu schließen. Die schweren Teile der Ladung sind so nah wie möglich unten an die Rücksitze zu platzieren.
- Der eventuell vorhandene Dachträger einschließlich der Dachlast ist regelmäßig zu überprüfen.
- Die Fahrgeschwindigkeit ist je nach Ladungsgut auf die Eigenschaften des Fahrzeugs, die Straßenverhältnisse und die Witterung abzustimmen.

Regeln für die Beförderung von Druckgasflaschen

- Im Fahrzeug muss stets für ausreichende Lüftung gesorgt werden.
- Kastenwagen müssen über zwei Lüftungsöffnungen, jeweils in Boden- und Deckenhöhe, von je mindestens 100 cm² verfügen, diese dürfen nicht abgedeckt oder zugeklebt sein. Die Öffnungen sind regelmäßig zu kontrollieren.
- Im Pkw-Kombi Seitenfenster oder Schiebedach öffnen bzw. Lüftungsgebläse auf Außenluft und höchste Stufe stellen.
- Druckgasflaschen und Kryobehälter nur ausnahmsweise und kurzzeitig im Pkw befördern, beim Transport im Kofferraum muss die Heckklappe in leicht geöffnetem Zustand befestigt und das Ladegut muss nach dem Transport sofort entladen werden.
- Beim Be- und Entladen den Fahrzeugmotor abstellen, Feststellbremse anziehen.
- In den Fahrzeugen und in der Nähe der Fahrzeuge sind Rauchen und der Umgang mit Feuer und offenem Licht absolut verboten.
- Vor dem Verladen muss sorgfältig geprüft werden, ob Gasundichtigkeiten vorliegen (z. B. mit Leckspray), ob sämtliche Flaschenventile geschlossen sind und die Ventilschutzeinrichtungen (Schutzkragen, Schutzkappen) ordnungsgemäß angebracht sind.
- Wenn vorgeschrieben, sind die Verschlussmutter auf die Ventilseitenstützen dicht aufzuschrauben.
- Druckgasflaschen nie mit angeschlossenen Druckminderer oder sonstigem Zubehör befördern.
- Druckgasflaschen müssen mit Gefahrzetteln und Stoffbezeichnung gekennzeichnet sein.
- Druckgasflaschen und Kryobehälter nicht mit anderen explosiven oder explosionsgefährlichen Stoffen sowie getrennt von Nahrungs-, Genuss- und Futtermitteln transportieren.
- Druckgasflaschen nur stehend verfrachten und ausreichend gegen Umfallen sichern, zum Beispiel durch Halterungen an Seiten- oder Stirnwand.
- Flüssiggasflaschen und Kryobehälter sind so zu sichern, dass sie nicht umkippen oder sonst ihre Lage verändern können.



Abb. 3.5.6-03
Sicherung von Druckgasflaschen

- Druckgasflaschen sind gegebenenfalls liegend in Längsrichtung zum Fahrzeug oder in der Nähe der Stirnwand quer zu transportieren, gegen Fortrollen durch Festlegen, Verkeilen oder Festbinden sichern; auf eine gleichmäßige Lastverteilung ist zu achten.
- Beim Umgang mit Druckgasflaschen und Kryobehältern sollte je nach Erfordernis entsprechende Sicherheitsausrüstung wie z. B. geeigneter Feuerlöscher, Schutzhandschuhe, Brille, bei giftigen oder ätzenden Gasen gegebenenfalls Umluft unabhängiger Atemschutz, einsatzbereit sein.
- Offene Kryobehälter (z. B. für flüssigen, tiefkalten Stickstoff) dürfen beim Transport nicht gasdicht verschlossen sein. Bei geschlossenen Kryobehältern mit Druckentlastungseinrichtungen ist mit natürlichem Druckanstieg zu rechnen.
- Druckgasflaschen und Kryobehälter vor und nach dem Transport nicht im Fahrzeug lassen, da in der Regel im Stand keine ausreichende Lüftung gewährleistet werden kann.
- Im Fahrzeugstillstand sollte die Fahrzeuglüftung eingeschaltet werden können.

3.6 Gefahrstoffe

3.6.1 Gefahrstoffe im Tischler- und Schreinerhandwerk

In der Holzbe- und -verarbeitung werden vielfältige Materialien und Produkte, wie Hölzer und Holzwerkstoffe, Leime und Kleber, Lacke, Beizen, Öle und Holzersatzwerkstoffe eingesetzt, die Gefahrstoffe darstellen oder freisetzen können.



Abb. 3.6.1-01
Lackierarbeiten



Rechtliche Grundlagen

- Gefahrstoffverordnung mit Technischen Regeln für Gefahrstoffe
- Chemikalienverbotsverordnung
- CLP-Verordnung
- Verordnung zur arbeitsmedizinischen Vorsorge
- Mutterschutzgesetz
- Jugendarbeitsschutzgesetz
- Technische Regeln für Gefahrstoffe, u. a.:
 - TRGS 400 „Gefährdungsbeurteilung für Tätigkeiten mit Gefahrstoffen“
 - TRGS 401 „Gefährdung durch Hautkontakt: Ermittlung, Beurteilung, Maßnahmen“
 - TRGS 402 „Ermitteln und Beurteilen der Gefährdungen bei Tätigkeiten mit Gefahrstoffen: Inhalative Exposition“
 - TRGS 500 „Schutzmaßnahmen“
 - TRGS 553 „Holzstaub“
 - TRGS 554 „Abgase von Dieselmotoren“
 - TRGS 555 „Betriebsanweisungen und Information der Beschäftigten“
 - TRGS 600 „Substitution“
 - TRGS 900 „Arbeitsplatzgrenzwerte“
 - TRGS 905 „Verzeichnis krebserzeugender, keimzellmutagener oder reproduktionstoxischer Stoffe“
 - TRGS 906 „Verzeichnis krebserzeugender Tätigkeiten oder Verfahren“



Weitere Informationen

- BGHM Arbeitsschutz Kompakt Nr. 012 „Verarbeiten von Holzschutzmittel“
- Gefahrstoffinformationssystem der BGHM und der BG RCI
 - ▶ www.gischem.de
- Gefahrstoffinformationssystem der BG Bau
 - ▶ www.bgbau.de/gisbau
- Gestis Stoffdatenbank der DGUV
 - ▶ www.dguv.de
- DGUV Information 209-042 „Gefahrstoffe im Schreiner-/Tischlerhandwerk und der Möbelfertigung“
- DGUV Information 209-043 „Holzschutzmittel – Handhabung und sicheres Arbeiten“
- DGUV Information 209-044 „Holzstaub – Gesundheitsschutz“
- DGUV Information 209-045 „Absauganlagen und Silos für Holzstaub und -späne“
- DGUV Information 209-046 „Lackierräume und -einrichtungen für flüssige Beschichtungsstoffe – Bauliche Einrichtungen, Brand- und Explosionsschutz, Betrieb“
- DGUV Information 213-034 „GHS – Global Harmonisiertes System zur Einstufung und Kennzeichnung von Gefahrstoffen“
- Expositionsbeschreibungen Formaldehyd im Schreiner-/Tischlerhandwerk und in der industriellen Möbelfertigung und weitere Informationen
 - ▶ <http://www.bghm.de/arbeitschuetzer/fachinformationen/gefahrstoffe-und-biologische-arbeitsstoffe/gefahrstoffe-in-der-holzbranche>



Gefährdungen

Gefahrstoffe im Sinne der Gefahrstoffverordnung (GefStoffV) sind Stoffe und Gemische oder Produkte, die „Gefährlichkeitsmerkmale“ aufweisen; beispielsweise sind sie als krebserzeugend, giftig, ätzend, leichtentzündlich oder umweltgefährlich eingestuft. Erkennbar sind Gefahrstoffe in der Regel durch die Kennzeichnung auf der Verpackung, insbesondere durch Piktogramme und weitere Gefahrenhinweise.

Das Fehlen einer Kennzeichnung bedeutet allerdings nicht in jedem Fall, dass keine Gefahrstoffe vorliegen. Auch aus nicht gekennzeichneten Stoffen oder Gemischen können zum Beispiel durch die Bearbeitung gefährliche Stoffe freigesetzt werden, dazu zählen auch Stäube oder Abgase.

Gefahrstoffe können über die Atemwege, die Haut oder den Verdauungstrakt aufgenommen werden und Gesundheitsgefährdungen wie Schädigungen der Haut und der Atemwege, Allergien, Vergiftungen oder Krebserkrankungen verursachen. Es können auch weitere Gefahren, wie die Bildung einer explosionsfähigen Atmosphäre durch Lösemitteldämpfe oder aufgewirbelte brennbare Stäube, vorliegen.

Beispiele für mögliche Gefährdungen in der Holzbranche: Gefährdungen durch:

- allergieauslösende Stoffe, z. B. Stäube bestimmter Hölzer, Einsatz von Lacken, Klebern oder Schäumen auf Epoxid- oder Polyurethanbasis
- lösemittelhaltige Produkte, z. B. Lacke, Beizen, Öle
- brennbare Stoffe und Produkte, z. B. Holzstäube, Lacke, Öle, Wachse, Montageschäume
- ätzende oder reizende Stoffe und Produkte, z. B. bestimmte Abbeizer, Bleichmittel
- Stäube und Rauche, z. B. Holzstäube, mineralische Stäube bei Montagearbeiten auf Baustellen, Schweißrauche bei Schlosser- und Instandhaltungsarbeiten
- „Altlasten“ bei Demontage- oder Renovierungsarbeiten, z. B. asbesthaltige Materialien wie Brandschutzplatten, Fensterkitte, Spachtelmassen, mit Holzschutzmitteln belastete Hölzer, bleihaltige Altanstriche, alte Mineralwollprodukte



Maßnahmen

Umgang, Substitution, Verwendungsverbot

Zunächst ist festzustellen, ob ein Umgang mit Gefahrstoffen im Sinne der Gefahrstoffverordnung durch entsprechend gekennzeichnete Stoffe oder Produkte oder bei der Tätigkeit freigesetzte Gefahrstoffe besteht. Wenn ein Umgang mit Gefahrstoffen vorliegt, ist verpflichtend zu prüfen, ob andere oder veränderte Arbeitsverfahren sowie Stoffe oder Produkte eingesetzt werden können, die unter den gegebenen Bedingungen nicht oder weniger gefährlich sind. Für bestimmte Stoffe sind auch Verwendungsverbote oder -beschränkungen zu beachten, z. B. für Asbest, Benzol, dichlormethanhaltige Abbeizer.

Gefährdungsbeurteilung

Die Tatsache, dass ein Umgang mit Gefahrstoffen besteht, gibt allein noch keinen Aufschluss über das Ausmaß der Gefährdung.

Bei bestimmten Tätigkeiten bestimmen die Randbedingungen die Gefährdung. Eine arbeitsplatzbezogene Gefährdungsbeurteilung berücksichtigt die Belastung und legt Maßnahmen fest.

In der Gefährdungsbeurteilung sind die folgenden Punkte zu behandeln:

Gefahrstoffverzeichnis

Alle Gefahrstoffe sind in einem Gefahrstoffverzeichnis zu erfassen. Die folgenden Angaben sollten enthalten sein:

- genaue Bezeichnung des Gefahrstoffs oder Produkts (z. B. Produkt oder Handelsname)
- Bezeichnung des Arbeitsbereichs
- Einstufung/Kennzeichnung, gefährliche Eigenschaften
- verwendete Mengen (z. B. Jahresverbrauch)
- Verweis auf die Sicherheitsdatenblätter

Das Verzeichnis muss ebenso wie die Sicherheitsdatenblätter den betroffenen Beschäftigten zugänglich sein und mindestens jährlich überprüft und aktualisiert werden.

Einhaltung von Grenzwerten

Wenn Gefahrstoffe in der Luft am Arbeitsplatz auftreten und zu einer inhalativen Belastung führen können, ist deren Höhe und Dauer zu ermitteln. Dies kann messtechnisch oder durch andere Verfahren erfolgen, zum Beispiel durch die Übertragung der Ergebnisse vergleichbarer Tätigkeiten oder Berechnungen.

Festgelegte Maßnahmen

Wenn eine Substitution nicht in Frage kommt, sind nach dem TOP-Prinzip zunächst technische Schutzmaßnahmen wie Einhausungen von Anlagen oder der Einbau von Absaugungen zu treffen, bevor organisatorische oder persönliche Schutzmaßnahmen zum Tragen kommen.

Erste Hilfe, Hygienemaßnahmen

Abhängig von den gefährlichen Eigenschaften der gehandhabten Gefahrstoffe sind u. a. Maßnahmen der Ersten Hilfe, zum Umgang mit den Stoffen und Produkten sowie zur Hygiene (z. B. während der Arbeit nicht essen/trinken, getrennte Aufbewahrung von Arbeits- und Straßenkleidung, Einsatz persönlicher Schutzausrüstung) festzulegen.

Betriebsanweisung und Unterweisung

Für alle Tätigkeiten mit Gefahrstoffen sind Betriebsanweisungen zu erstellen. Die betroffenen Beschäftigten sind vor dem Beginn der Tätigkeiten und dann mindestens einmal jährlich, Jugendliche halbjährlich, zu unterweisen. Handlungshilfen hierzu bietet das Gefahrstoffinformationssystem der BGHM und BG RCI GisChem.

Arbeitsmedizinische Vorsorge

Nach dem Ergebnis der Gefährdungsbeurteilung ist eine arbeitsmedizinische Vorsorge zu veranlassen (Pflichtvorsorge) oder anzubieten (Angebotsvorsorge). Zur Art und zum Umfang der Vorsorge kann der Betriebsarzt oder die Betriebsärztin beraten.

Beschäftigungsbeschränkungen

Beim Umgang mit bestimmten Gefahrstoffen, z. B. bei als krebserzeugend oder fruchtschädigend eingestuften Stoffen, sind Beschäftigungsbeschränkungen für werdende und stillende Mütter sowie Jugendliche zu beachten.



Abb. 3.6.1-02 Oberflächenbeschichtung

Dokumentation

Es wird empfohlen, die Dokumentation der Gefährdungsbeurteilung langfristig aufzubewahren. Bei Tätigkeiten mit krebserzeugenden, keimzellmutagenen oder reproduktionstoxischen Gefahrstoffen der Kategorie 1A oder 1B besteht für Aufzeichnungen über Dauer und Höhe der Exposition, der die Beschäftigten bei Tätigkeiten mit diesen Stoffen ausgesetzt waren, eine 40jährige Aufbewahrungspflicht. Sicherheitsdatenblätter sind nach REACH-VO bis mindestens 10 Jahre nach der letzten Verwendung der Stoffe zur Verfügung zu halten.

Informationsbeschaffung

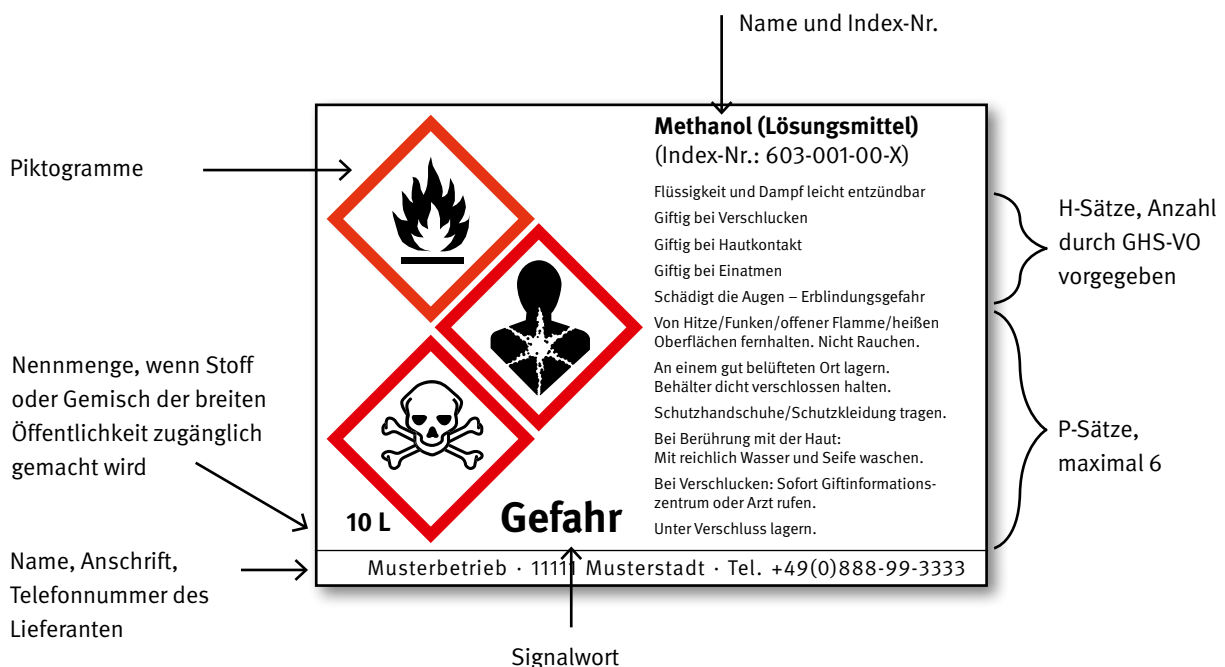
Für die Durchführung der Gefährdungsbeurteilung wird eine Reihe von Informationen benötigt, besonders:

- Angaben zu den gefährlichen Eigenschaften und den von den Stoffen ausgehenden Wirkungen, z. B. ätzend, giftig
- Angaben zum Einsatz im Betrieb, z. B. bei welchen Tätigkeiten, eingesetzte Mengen, Art und Dauer der Einwirkung auf die Beschäftigten
- Informationen zum Gesundheitsschutz, z. B. geeignete persönliche Schutzausrüstung, Erste Hilfe, Verhalten im Störfall
- Einzuhaltende Grenzwerte am Arbeitsplatz, z. B. Arbeitsplatzgrenzwerte (AGW), Expositions-Risiko-Beziehungen (ERB), Grenzwerte nach REACH













Die wichtigste Informationsquelle sind in der Regel die Sicherheitsdatenblätter, die beim Lieferanten oder Hersteller einzuholen sind. Auch gängige Gefahrstoffdatenbanken wie Gischem, Gisbau oder Gestis können wertvolle Hilfen liefern.



Abb. 3.6.1-03 Schutzhandschuhe bei Lackierarbeiten



Gesundheitsgefahren

GHS-Piktogramm	Gefahrenklasse und Gefahrenkategorie		H-Sätze	R-Sätze ¹	EU-Gefahrensymbol	
 Gefahr	Hautätzend, Kategorien	1A	H314	R35	 ätzend	
		1B		R 34		
1C						
	Schwere Augenschädigung, Kategorie	1	H318	R41	 reizend	
 Gefahr	Akute Toxizität, Kategorien	oral	1,2	H300	R28	 sehr giftig
		dermal		H310	R27	
		inhalativ		H330	R26	
	Akute Toxizität, Kategorien	oral	3	H301	R25 ²	 giftig
		dermal		H311	R24 ²	
		inhalativ		H331	R23 ²	
 Achtung	Akute Toxizität, Kategorien	oral	4	H302	R22 ²	 gesundheits-schädlich
		dermal		H312	R21 ²	
		inhalativ		H332	R20 ²	
	Reizwirkung auf die Haut, Kategorie		2	H 315	R38	 reizend
	Schwere Augenreizung, Kategorie		2	H319	R36	
	Sensibilisierung der Haut, Kategorie		1, 1A, 1B	H317	R43	
	Spezifische Zielorgan-Toxizität (einmalige Exposition), Kategorie	Atemwegsreizung	3	H335	R37	
		narkotisierende Wirkung		H336	R67 (ohne Symbol)	
 Gefahr Achtung	Sensibilisierung de Atemwege, Kategorie		1, 1A, 1B	H334	R42	 giftig
	Keimzellmutagenität, Kategorien		1A, 1B	H340	R46	
			2	H341	R68	
	Karzinogenität, Kategorien		1A, 1B	H350 ³	R45, R49	
			2	H351	R40	
	Reproduktionstoxizität, Kategorien		1A, 1B	H360 ⁴	R60, R61	
			2	H361 ⁴	R62, R63	
	Zusatzkategorie für Wirkungen auf/über Laktation			H362 ⁵	R64	
	Spezifische Zielorgan-Toxizität (einmalige Exposition), Kategorien		1	H370	R39 ⁶	
			2	H371	R68 ⁷	
Spezifische Zielorgan-Toxizität (wiederholte Exposition), Kategorien		1	H372	R48 ⁸		
		2	H373	R33, R48 ⁹		
Aspirationsgefahr, Kategorie		1	H304	R65	 gesundheits-schädlich	

- R-Sätze geben eine Orientierung an. Sie lassen sich häufig nicht 1:1 in Gefahrenkategorien bzw. H-Sätze umwandeln
- Empfohlene Mindesteinstufung – Neueinstufung in eine strengere Kategorie möglich.
- Der Gefahrenhinweis kann durch einen Buchstaben für den Expositionsweg ergänzt werden.
- Der Gefahrenhinweis kann durch weitere Buchstaben für Wirkungsweisen ergänzt werden.

- Stoffe oder Gemische, die mit diesem H-Satz bezeichnet sind, werden ohne Signalwort und ohne Piktogramm gekennzeichnet.
- In den Kombinationen R39/23, R39/24, R39/ 25, R39/26, R39/27, R39/28
- In den Kombinationen R68/20, R68/21, R68/22
- In den Kombinationen R48/ 23, R48/24, R48/ 25
- In den Kombinationen R48/ 20, R48/21, R48/ 22

} sowie weitere Kombinationen hieraus

3.6.2 Zusammenstellung von Gefährdungen und Schutzmaßnahmen für gängige Gefahrstoffe im Tischler- und Schreinerhandwerk

Gefahrstoff	Wesentliche Gesundheitsgefahren	Erkrankung von	Schutzmaßnahmen				Mögliche Ersatzstoffe	Sonstiges
			Absaugung	Atemschutz	Hautschutz	Augenschutz		
Arbeitsbereich „Leimen und Kleben“								
Dispersionsleime Leime auf PVAC-Basis (z. B. Weißleime)	Im Regelfall keine Gesundheitsgefahren							
Harnstoff-Formaldehyd-Harz-Leime	Reizende oder allergisierende Wirkung auf Haut bzw. Schleimhäute nach direktem Hautkontakt oder Einatmen, z. B. beim Anrühren oder Heißpressen	Atemweg Haut			x	x ₂₎	Formaldehydarme Leime	
Kontakt-Klebstoffe (z. B. lösemittelhaltige Kleber)	Einatmen von Lösemitteln Direkter Hautkontakt	Atemweg Haut Nerven	x ₃₎		x		Aromatenfreie Lösemittelgemische	
PUR-Kleber	Hohe sensibilisierende Wirkung durch Isocyanate Stark reizende Wirkung auf Haut und Schleimhäute der Augen und Atemwege	Atemweg Haut	x	x				Atemschutz: Filterschutzstufe ABE1, beim Spritzen ABE1P2
Schmelzkleber	Einatmen aldehydhaltiger Dämpfe	Atemweg	x	x	x			
Arbeitsbereich „Oberflächenbearbeitung“								
NC-Lacke	Lösemitteldämpfe, Aerosole (beim Spritzlackieren), entfettende Wirkung auf die Haut	Atemweg Haut Nerven	x	x ₁₎	x	x ₂₎	Wasserlacke	
PUR (DD)-Lacke	Hohe sensibilisierende Wirkung durch Isocyanate (Härterkomponente). Stark reizende Wirkung auf Haut und Schleimhäute der Augen und Atemwege	Atemweg Haut	x	x ₁₎₂₎	x	x ₂₎		Atemschutz: Filterschutzstufe ABE1, beim Spritzen ABE1P2
Wasserlacke	Einatmen von Lacknebeln Allergisierende Wirkung bei Hautkontakt mit dem Lack	Atemweg Haut	x	x ₁₎	x			
Lösemittelhaltige Beizen	Einatmen von Lösemitteldämpfen Entfettende Wirkung auf die Haut Einatmen von Farbstoffstäuben beim Zwischenschliff	Atemweg Haut Nerven		x		x	Wasserlösliche Beizen	
Wasserlösliche Beizen	Einatmen von Farbstoffstäuben beim Anrühren und Zwischenschliff	Atemweg Haut	x	x ₁₎	x			
Naturfarben, Öle, Wachse	Einatmen von Dämpfen Allergisierende Wirkung bei direktem Hautkontakt	Atemweg Haut	x	x ₁₎	x			

Gefahrstoff	Wesentliche Gesundheitsgefahren	Erkrankung von	Schutzmaßnahmen				Mögliche Ersatzstoffe	Sonstiges
			Absaugung	Atemschutz	Hautschutz	Augenschutz		
Bleichmittel								
Verdünntes Wasserstoff-Peroxid	Ätzende Wirkung auf Haut und Schleimhäute der Augen und Atemwege	Atemweg Haut	x	x	x	x		
Verdünnte Oxalsäure	Ätzende Wirkung auf Haut und Schleimhäute der Augen und Atemwege	Atemweg Haut		x ₁₎	x	x		
Verdünnte Salzsäure	Ätzende Wirkung auf Haut und Schleimhäute der Augen und Atemwege	Atemweg Haut	x	x	x	x		
Arbeitsbereich „Imprägnieren, Verarbeiten von Holzschutzmitteln“								
Biozidhaltige Holzschutz-Lasuren – wasserlöslich	Sensibilisierende Wirkung bei Hautkontakt	Atemweg	x		x			Nicht spritzen
Biozidhaltige Holzschutz-Lasuren – lösemittelhaltig	Einatmen von Lösemitteldämpfen Entfettende Wirkung auf die Haut Sensibilisierende Wirkung bei Hautkontakt	Atemweg Haut Nerven	x		x		Wasserlösliche Holzschutz-Lasuren	Nicht spritzen
Arbeitsbereich „Abbeizen“								
CKW-haltige Abbeizer	Reizende Wirkung der Lösemittel auf Haut und Schleimhäute der Augen und Atemwege Es besteht Krebsverdacht	Atemweg Haut Nerven	x ₃₎	x	x		CKW-freie Abbeizer	
CKW-freie Abbeizer	Reizende Wirkung der Lösemittel auf Haut und Schleimhäute der Augen und Atemwege	Atemweg Haut Nerven	x ₃₎	x	x			
Arbeitsbereich „Lack- und Zwischenschliff“								
Lackstaub	Einatmen von Farbstoffstäuben Sensibilisierende Wirkung bei Hautkontakt	Atemweg Haut	x		x			
Arbeitsbereich „Verarbeitung von Holzersatzstoffen“								
Corian	Einatmen von Stäuben Reizende Wirkung auf Schleimhäute der Augen und Atemwege Sensibilisierung der Haut durch Kleber möglich	Atemweg Haut	x		x			Absaugtische verwenden
Varicor	Einatmen von Stäuben Reizende Wirkung auf Schleimhäute der Augen und Atemwege Sensibilisierung der Haut durch Kleber möglich	Atemweg Haut	x		x			Absaugtische verwenden

Gefahrstoff	Wesentliche Gesundheitsgefahren	Erkrankung von	Schutzmaßnahmen				Mögliche Ersatzstoffe	Sonstiges
			Absaugung	Atemschutz	Hautschutz	Augenschutz		
Arbeitsbereich „Dicht- und Dämmstoffe“								
Dichtmassen aus Silikon-Kautschuk – essigsäurefrei-setzend	Reizende Wirkung auf Haut und Schleimhäute der Augen und Atemwege Sensibilisierende Wirkung bei Hautkontakt	Atemweg Haut			x		Neutralvernetzende Dichtmasse	Glätten der Fugenmasse nicht mit ungeschütztem Finger
Dichtmassen aus Silikon-Kautschuk – neutralvernetzend	Sensibilisierende und reizende Wirkung bei Hautkontakt	Haut			x			Glätten der Fugenmasse nicht mit ungeschütztem Finger
Acryl-Dichtungsmassen	Bei längerem Kontakt Hautreizung	Haut			x			
PUR-Montageschäume	Hohe sensibilisierende Wirkung durch Isocyanate auf Atemwege und Haut. Reizende Wirkung auf Haut und Schleimhäute der Augen und Atemwege	Atemweg Haut			x	x		Atemschutz: Filterschutzstufe ABE1, beim Spritzen ABE1P2
Mineralwolle-Dämmstoffe mit RAL-Zeichen	Juckreiz auf Haut Reizende Wirkung auf Schleimhäute der Augen und Atemwege	Atemweg		x ₄₎	x	x ₄₎		Atemschutz: Partikelfilter P2
Sonstige Mineralwolle-Dämmstoffe	Von diesen Dämmstoffen ohne RAL-Zeichen oder Einzelnachweis kann krebserzeugende Wirkung durch die einatembaren Fasern ausgehen.	Atemweg						Darf nicht verwendet werden.
Arbeitsbereich „Reiniger für Werkstücke“								
Lösemittelhaltige Reiniger	Lösemitteldämpfe Entfettende Wirkung auf die Haut	Atemweg Haut Nerven		x ₃₎	x			Lösemittelfreie Reiniger, z. B. Haushaltsreiniger für Kunststoffoberflächen.
Haushaltsreiniger	Sensibilisierende Wirkung auf die Haut möglich	Haut			x			
Arbeitsbereich „Metallbearbeiten – Schleifen/Schärfen“								
Wassermischbare Kühlschmierstoffe	Schleimhautreizung nach Einatmen der Aerosole Reizung und Entfettung der Haut nach Hautkontakt. Sensibilisierung möglich Reizt die Schleimhäute der Augen	Atemweg Haut	x		x	x		

1) notwendig, wenn die Absaugung allein die Gefahrstoffe nicht wirkungsvoll erfassen kann, z. B. Spritzen in Hohlkörpern

2) notwendig, z. B. beim Umfüllen oder Anrühren

3) notwendig, z. B. bei großflächiger Anwendung

4) bei Überkopparbeiten und bei Arbeiten in engen unbelüfteten Räumen



Gefährdungen (psychische Belastung)

1. Merkmalsbereich: Arbeitsinhalt/Arbeitsaufgabe	Mögliche kritische Ausprägung
1.1 Vollständigkeit der Aufgabe	Tätigkeit enthält: <ul style="list-style-type: none"> • nur vorbereitende oder • nur ausführende oder • nur kontrollierende Handlungen
1.2 Handlungsspielraum	Der/die Beschäftigte hat keinen Einfluss auf: <ul style="list-style-type: none"> • Arbeitsinhalt • Arbeitspensum • Arbeitsmethoden/-verfahren • Reihenfolge der Tätigkeiten
1.3 Variabilität (Abwechslungsreichtum)	Einseitige Anforderungen: <ul style="list-style-type: none"> • wenige, ähnliche Arbeitsgegenstände und Arbeitsmittel • häufige Wiederholung gleichartiger Handlungen in kurzen Takten
1.4 Information/Informationsangebot	zu umfangreich (Reizüberflutung) <ul style="list-style-type: none"> • zu gering (lange Zeiten ohne neue Information) • ungünstig dargeboten • lückenhaft (wichtige Informationen fehlen)
1.5 Verantwortung	<ul style="list-style-type: none"> • unklare Kompetenzen und Verantwortlichkeiten
1.6 Qualifikation	<ul style="list-style-type: none"> • Tätigkeiten entsprechen nicht der Qualifikation der Beschäftigten (Über-/Unterforderung) • Unzureichende Einweisung/Einarbeitung in die Tätigkeit
1.7 Emotionale Inanspruchnahme	<ul style="list-style-type: none"> • durch das Erleben emotional stark berührender Ereignisse (z. B. Umgang mit schwerer Krankheit, Unfällen, Tod) • durch das ständige Eingehen auf die Bedürfnisse anderer Menschen • durch permanentes Zeigen geforderter Emotionen, unabhängig von den eigenen Empfindungen • Bedrohung durch Gewalt durch andere Personen
2. Merkmalsbereich: Arbeitsorganisation	Mögliche kritische Ausprägung
2.1 Arbeitszeit	<ul style="list-style-type: none"> • wechselnde oder lange Arbeitszeit • ungünstig gestaltete Schichtarbeit, häufige Nachtarbeit • umfangreiche Überstunden • unzureichendes Pausenregime
2.2 Arbeitsablauf	<ul style="list-style-type: none"> • Zeitdruck/hohe Arbeitsintensität • häufige Störungen/Unterbrechungen • hohe Taktbindung
2.3 Kommunikation/Kooperation	<ul style="list-style-type: none"> • isolierter Einzelarbeitsplatz • keine oder geringe Möglichkeit der Unterstützung durch Vorgesetzte oder Kolleginnen und Kollegen • keine klar definierten Verantwortungsbereiche

3. Merkmalsbereich: Soziale Beziehungen	Mögliche kritische Ausprägung
3.1 Kollegen und Kolleginnen	<ul style="list-style-type: none"> • zu geringe/zu hohe Zahl sozialer Kontakte • häufige Streitigkeiten und Konflikte • Art der Konflikte: Soziale Drucksituationen • fehlende soziale Unterstützung
3.2 Vorgesetzte	<ul style="list-style-type: none"> • keine Qualifizierung der Führungskräfte • fehlendes Feedback, fehlende Anerkennung für erbrachte Leistungen • fehlende Führung, fehlende Unterstützung im Bedarfsfall
4. Merkmalsbereich: Arbeitsumgebung	Beispiele für negative Wirkungen
4.1 Physikalische und chemische Faktoren	<ul style="list-style-type: none"> • Lärm • unzureichende Beleuchtung • Gefahrstoffe
4.2 Physische Faktoren	<ul style="list-style-type: none"> • ungünstige ergonomische Gestaltung • schwere körperliche Arbeit
4.3 Arbeitsplatz- und Informationsgestaltung	<ul style="list-style-type: none"> • ungünstige Arbeitsräume, räumliche Enge • unzureichende Gestaltung von Signalen und Hinweisen
4.4 Arbeitsmittel	<ul style="list-style-type: none"> • fehlendes oder ungeeignetes Werkzeug bzw. Arbeitsmittel • ungünstige Bedienung oder Einrichtung von Maschinen • unzureichende Softwaregestaltung
5. Merkmalsbereich: Neue Arbeitsformen	Beispiele für negative Wirkungen
Diese Merkmale sind nicht Gegenstand des Aufsichtshandelns, spielen aber für die Belastungssituation der Beschäftigten eine Rolle.	<ul style="list-style-type: none"> • räumliche Mobilität • atypische Arbeitsverhältnisse, diskontinuierliche Berufsverläufe • zeitliche Flexibilisierung, reduzierte Abgrenzung zwischen Arbeit und Privatleben

Tabelle 2 Merkmalsbereiche und Inhalte der Gefährdungsbeurteilung für psychische Belastung (Quelle: GDA Broschüre: „Empfehlungen zur Umsetzung der Gefährdungsbeurteilung psychischer Belastung“ (2. erweiterte Ausgabe, Januar 2016))

Zur Gefährdungsbeurteilung psychischer Belastung gibt es ein breites Spektrum an Instrumenten und Verfahren, die verschiedenen betrieblichen Gegebenheiten und Bedürfnissen Rechnung tragen.

Psychische Belastung kann im Rahmen der Gefährdungsbeurteilung, anhand von Analyseworkshops, Beobachtungsinterviews oder Beschäftigtenbefragungen, erfasst und beurteilt werden. Jede dieser Vorgehensweisen hat

spezifische Stärken, aber auch spezifische Voraussetzungen und Grenzen, die abzuwägen sind (siehe Übersicht „Stärken und Grenzen der Vorgehensweisen im Überblick“ in Anlage 2 „Empfehlungen und Prüffragen zur Auswahl von Instrumente/Verfahren“ der GDA Broschüre: „Empfehlungen zur Umsetzung der Gefährdungsbeurteilung psychischer Belastung“ (2. erweiterte Ausgabe, Januar 2016)).



Maßnahmen

Folgende allgemeine Maßnahmen der Arbeitsgestaltung haben sich zum Schutz und zur Stärkung der Gesundheit bei arbeitsbedingter psychischer Belastung bewährt:

- vielfältige Aufgabenanforderungen und Informationen
- Ermüdung durch die Entkopplung taktgebundener Aufgabenerfüllung vermeiden mithilfe von Puffern und der dadurch zunehmenden Autonomie
- Arbeitswechsel im Sinne von: Wechsel der Arbeitsaufgaben und Arbeitsorte (Job-Rotation)
- Arbeitserweiterung durch quantitative Erweiterung der Aufgaben (Job-Enlargement)
- Arbeitsbereicherung durch Zusammenfassen von Arbeitsaufgaben zu einer größeren Aufgabe (Job-Enrichment)
- Erweiterung der Handlungsoptionen in Arbeitsgruppen durch Übertragen der Planungs-, Entscheidungs- und/oder der Kontrollfunktionen
- bei fehlenden Gestaltungsmöglichkeiten der Arbeitsaufgabe durch technische oder organisatorische Maßnahmen: Mechanisierung oder Automatisierung repetitiver Funktionen mit eng eingeschränkten Aufgabenanforderungen
- Erleichterung/Unterstützung der Kommunikationsmöglichkeiten unter den Beschäftigten

Die Beschäftigten sollten unbedingt in den Bewertungsprozess der psychischen Belastungsfaktoren und in die Ableitung der Schutzmaßnahmen einbezogen werden, um positive Effekte erzielen zu können.

3.7.2 Gesundheit im Betrieb



Rechtliche Grundlagen

- Siehe Kapitel 3.7.1



Weitere Informationen

- Informationen des DGUV Fachbereichs „Gesundheit im Betrieb“:
 - ▶ www.dguv.de – Webcode: d138325
- Informationen der BGHM „Psychische Belastung und Beanspruchung“:
 - ▶ www.bghm.de – Webcode 234



Gefährdungen

Physische, physikalische, chemische, biologische und psychische Einwirkungen bei der Arbeit können die Gesundheit der Beschäftigten beeinträchtigen oder schädigen (Hinweise zum Teil in anderen Kapiteln).



Maßnahmen

- Ihre Mitarbeiter und Mitarbeiterinnen wissen oft am besten, was sie an ihrem Arbeitsplatz beeinträchtigt oder krankmacht. Beteiligen Sie Ihre Beschäftigten aktiv an einer Gefährdungs- und Belastungsbeurteilung und beziehen Sie sie in Ihre Überlegungen zu Arbeitsgestaltungsmaßnahmen ein. Das sorgt für eine höhere Akzeptanz und motiviert die Beschäftigten.
- Die Träger der gesetzlichen Krankenversicherung unterstützen im Einzelfall Ihre Mitglieder und Unternehmen bei der Organisation und dem Angebot von Maßnahmen zur Gesundheitsförderung.
- Arbeitsbedingte Gesundheitsgefahren zu vermeiden, indem die Gesundheit der im Betrieb Beschäftigten durch entsprechende Maßnahmen erhalten und gestärkt wird, hat sich besonders in folgenden Themenbereichen bewährt (siehe auch DGUV Fachbereich „Gesundheit im Betrieb“):
 - Arbeiten im demografischen Wandel
 - Arbeitsorganisation/gesundheitsgerechte Gestaltung der Arbeitsaufgaben
 - Betriebliches Eingliederungsmanagement (BEM)
 - Förderung der Bewegung
 - Förderung gesunder Ernährung
 - Gesundheitsförderliches Führungsverhalten
 - Gewaltprävention
 - Interkulturelle Aspekte der Prävention
 - Psychische Belastung und Beanspruchung
 - Suchtprävention

3.8 Befähigung, Qualifikation, Vorsorge, Eignung

3.8.1 Befähigung, Qualifikation

Arbeitgeber und Arbeitgeberinnen müssen bei besonders gefährdenden Tätigkeiten – um die Gefährdung für Sicherheit und Gesundheit Beschäftigter bei der Arbeit zu vermeiden – spezifische Rechte und Pflichten beachten, die sich aus Gesetzen, Verordnungen, sonstigem Regelwerk sowie arbeitsvertraglichen, tarifvertraglichen Regelungen oder Betriebsvereinbarungen ergeben können.



Abb. 3.8.1-01 Dokumentation arbeitsmedizinischer Vorsorge



Rechtliche Grundlagen

- Verordnung zur arbeitsmedizinischen Vorsorge (ArbMedVV)
- DGUV Vorschrift 1 „Grundsätze der Prävention“

Dabei sind unter anderem Regelungen und/oder Vereinbarungen zur Befähigung, Qualifikation, Vorsorge und Eignung zu beachten, die auf unterschiedlichen Rechtsgrundlagen beruhen können und deren Beachtung oder Nichtbeachtung verschiedene Rechtsfolgen haben können. Einen hohen Stellenwert hat Verantwortung aufgrund von Führungsaufgaben, zum Beispiel im Rahmen der Pflichtenübertragung, der Delegation oder der Führungspraxis vor Ort. Die Beschäftigten haben ebenfalls die Pflicht daran mitzuwirken.

Betriebliche Akteure und Akteurinnen nehmen in den vier Bereichen – Befähigung, Qualifikation, Vorsorge und Eignung – hinsichtlich Sicherheit und Gesundheit Beschäftigter bei der Arbeit ihre jeweiligen Verantwortlichkeiten wahr.

Ein Arzt oder eine Ärztin mit der Gebietsbezeichnung Arbeitsmedizin oder mit der Zusatzbezeichnung „Betriebsmedizin“ nehmen eine besondere Rolle ein, da sie oder er je nach betrieblichen Randbedingungen in den vier Handlungsfeldern in direktem Kontakt mit den einzelnen Beschäftigten steht. Um diese Aufgaben wahrnehmen zu können, muss die Betriebsärztin oder der Betriebsarzt die Arbeitsplatzverhältnisse persönlich kennen.

§ 6 ArbMedVV (1) „... Vor Durchführung der arbeitsmedizinischen Vorsorge muss er oder sie sich die notwendigen Kenntnisse über die Arbeitsplatzverhältnisse verschaffen.“

Die Vorgesetzten müssen die Befähigung eines Mitarbeiters oder einer Mitarbeiterin für eine bestimmte Tätigkeit prüfen. Neben der formalen Qualifikation (Ausbildung, Führerschein, Unterweisung) müssen die Vorgesetzten sich auch von der körperlichen Verfassung der Beschäftigten ein Bild machen. In der Regel geschieht dies zu Arbeits-/Schichtbeginn.

§ 7 (1) DGUV Vorschrift 1: „Bei der Übertragung von Aufgaben auf Versicherte hat der Unternehmer je nach Art der Tätigkeiten zu berücksichtigen, ob die Versicherten befähigt sind, die für die Sicherheit und den Gesundheitsschutz bei der Aufgabenerfüllung zu beachtenden Bestimmungen und Maßnahmen einzuhalten. Der Unternehmer hat die für bestimmte Tätigkeiten festgelegten Qualifizierungsanforderungen zu berücksichtigen.“

§ 7 (2) DGUV Vorschrift 1: „Der Unternehmer darf Versicherte, die erkennbar nicht in der Lage sind, eine Arbeit ohne Gefahr für sich oder andere auszuführen, mit dieser Arbeit nicht beschäftigen.“

Konkretisierungen hinsichtlich Definition, Ermittlung, Zeitpunkt der Ermittlung und besonderen Anforderungen an Befähigung sowie hinsichtlich der Qualifikation sind in der DGUV Regel 100-001 erfolgt.

Auch im Rahmen der regelmäßigen Arbeitsschutz-Unterweisung können Vorgesetzte die Befähigung der Beschäftigten prüfen. Gegebenenfalls können dabei praktische Übungen den Qualifikationsstand oder vorhandene technische oder körperliche Defizite erkennbar machen.

Zum Beispiel können bei Übungen zum Einsatz von persönlicher Schutzausrüstung gegen Absturz Defizite wie mentale Eignung (Höhenangst) und körperliche Fitness erkannt werden.

3.8.2 Arbeitsmedizinische Vorsorge

Arbeitsmedizinische Vorsorge ist ein Teil betrieblicher Arbeitsschutzmaßnahmen und ist in der Verordnung zur arbeitsmedizinischen Vorsorge (ArbMedVV) abschließend geregelt. Im Folgenden werden ihre wesentlichen Inhalte zusammengefasst.



Abb. 3.8.2-01 Arbeitsmedizinische Vorsorge

Eine arbeitsmedizinische Vorsorge darf technische und organisatorische Arbeitsschutzmaßnahmen nicht ersetzen, kann diese aber durch individuelle arbeitsmedizinische Beratung zum Thema arbeitsbedingte Gesundheitsverfahren sinnvoll ergänzen.

Arbeitsmedizinische Vorsorge dient zur Beurteilung der individuellen Wechselwirkung von Arbeit und physischer sowie psychischer Gesundheit. Sie beinhaltet ein ärztliches Beratungsgespräch mit Anamnese einschließlich Arbeitsanamnese. Die Vorsorge soll helfen, arbeitsbedingte Gesundheitsstörungen frühzeitig zu erkennen und dient zur Feststellung, ob bei Ausübung einer bestimmten Tätigkeit eine erhöhte gesundheitliche Gefährdung besteht. Vor Durchführung der arbeitsmedizinischen

Vorsorge muss sich der Facharzt oder die Fachärztin für Arbeitsmedizin oder der Arzt oder die Ärztin mit der Zusatzbezeichnung „Betriebsmedizin“ Kenntnisse über die Arbeitsplatzverhältnisse verschaffen.

Arbeitsmedizinische Pflicht- und Angebotsvorsorge müssen von Unternehmern oder Unternehmerinnen angeboten oder veranlasst werden, gemäß der im Anhang zur ArbMedVV angegebenen Tätigkeiten mit Gefahrstoffen, biologischen Arbeitsstoffen, physikalischen Einwirkungen und sonstigen Tätigkeiten. Eine Wunschvorsorge muss bei Tätigkeiten, bei denen ein Gesundheitsschaden nicht ausgeschlossen werden kann, auf Wunsch der Beschäftigten ermöglicht werden.

Im Rahmen der arbeitsmedizinischen Vorsorge werden körperliche und/oder klinische Untersuchungen gegebenenfalls durchgeführt:

- wenn diese für die individuelle Aufklärung und Beratung erforderlich sind,
- wenn der Arzt oder die Ärztin die an der Vorsorge teilnehmenden Personen über die Inhalte, den Zweck sowie die Risiken aufgeklärt hat,
- wenn die an der Vorsorge teilnehmende Person die Untersuchung nicht ablehnt.

Die Vorsorgebescheinigung enthält die Angaben, dass, wann und aus welchem Anlass ein Vorsorgetermin stattgefunden hat und wann aus ärztlicher Sicht eine weitere Vorsorge angezeigt ist. Eine inhaltlich identische Vorsorgebescheinigung geht an den Arbeitgeber oder die Arbeitgeberin und an die Person, die an der Vorsorge teilgenommen hat.

Ergebnis und Befunde der Vorsorge müssen Ärztinnen oder Ärzte schriftlich festhalten, sie müssen die jeweilige

Person dazu beraten und ihr auf Wunsch das Ergebnis, gegebenenfalls auch in schriftlicher Form, zur Verfügung stellen. Gegenüber Dritten, das heißt auch gegenüber dem Arbeitgeber oder der Arbeitgeberin, gilt die ärztliche Schweigepflicht.

Sofern sich allerdings aus der arbeitsmedizinischen Vorsorge Erkenntnisse dazu ergeben, dass die Maßnahmen des Arbeitsschutzes für die Beschäftigten nicht ausreichen, muss die Ärztin oder der Arzt den Arbeitgeber oder die Arbeitgeberin informieren und Arbeitsschutzmaßnahmen vorschlagen. Das hat dann zur Folge, dass Arbeitgeber und Arbeitgeberinnen die Gefährdungsbeurteilung prüfen und die erforderlichen Arbeitsschutzmaßnahmen treffen müssen.

Der Anhang zur ArbMedVV enthält eine abschließende Aufzählung der Tätigkeiten, bei denen eine Pflicht- oder Angebotsvorsorge vorgeschrieben ist.

3.8.3 Eignungsuntersuchungen

Eignungsuntersuchungen (Tauglichkeitsuntersuchungen) dienen der Beantwortung der Frage, ob die vorhandenen physischen und psychischen Fähigkeiten und Potenziale der Beschäftigten erwarten lassen, dass die während der Beschäftigung zu erledigenden Tätigkeiten von ihnen ausgeübt werden können.

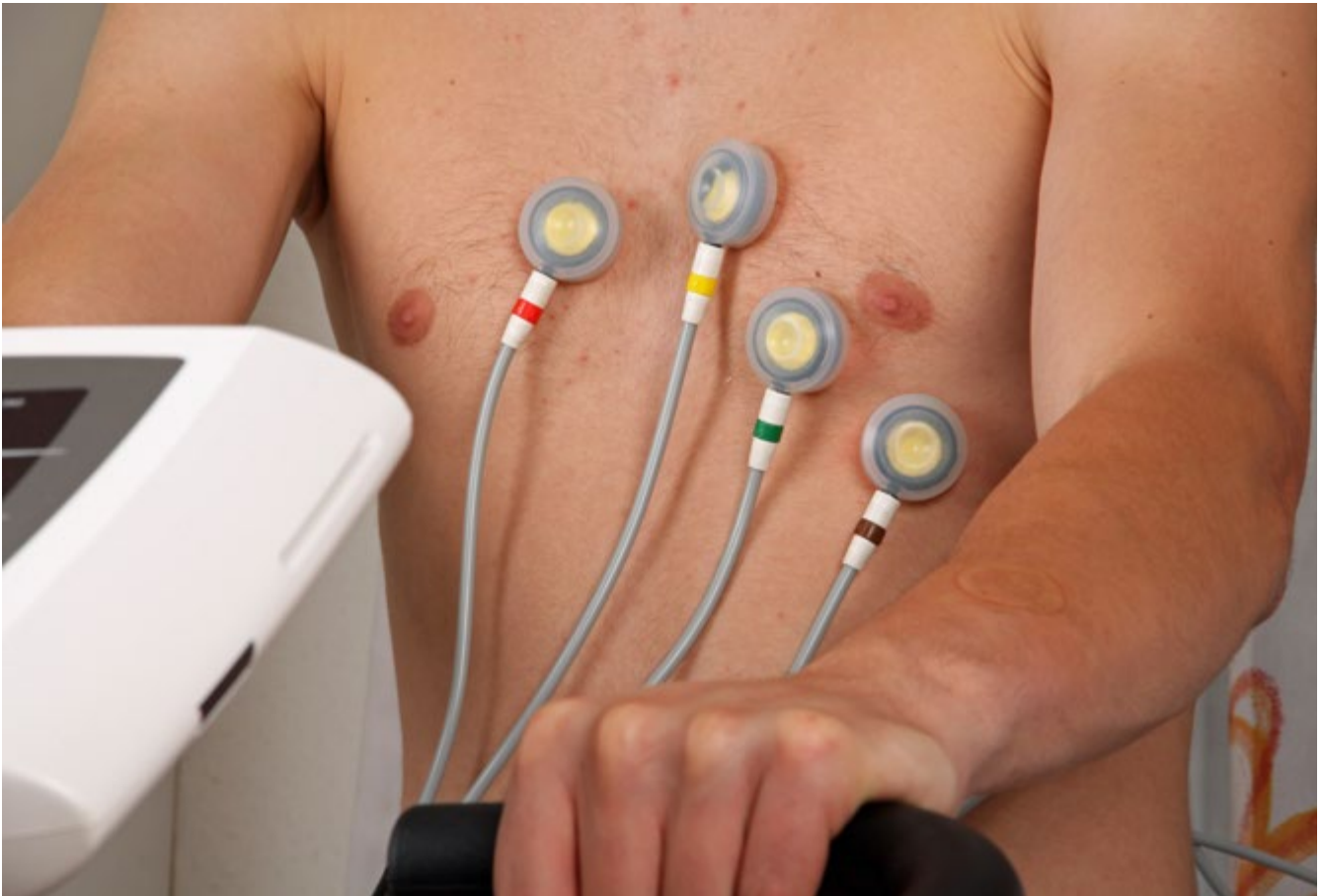


Abb. 3.8.3-01 Eignungsuntersuchung

Zentrales Instrument, Gefährdungen für Sicherheit und Gesundheit bei der Arbeit zu vermeiden, ist stets die Gefährdungsbeurteilung im jeweiligen Betrieb.

Routinemäßige Eignungsuntersuchungen

Die konkrete Gefährdungsbeurteilung kann bei besonders gefährlichen Tätigkeiten ergeben, dass zusätzlich routinemäßige Eignungsuntersuchungen erforderlich sein können, wenn folgende Voraussetzungen vorliegen:

- Durch die Ausführung der Tätigkeit ist eine Gefährdung Dritter nicht auszuschließen und
- die Pflicht zur Untersuchung beruht auf einer spezifischen Rechtsgrundlage oder auf einer arbeitsrechtlichen Grundlage (Arbeitsvertrag, Betriebsvereinbarung, Tarifvertrag) und

- die Einwilligung der Mitarbeiterin oder des Mitarbeiters in die konkrete Untersuchung liegt vor.

Untersuchungen ohne berechtigtes Interesse der Arbeitgeberin oder des Arbeitgebers an der Eignungsfeststellung sind unzulässig. Dies gilt insbesondere für eine Untersuchung ohne konkrete Gefährdungslage.

Bei jeder Untersuchung muss der Grundsatz der Verhältnismäßigkeit (geeignet, erforderlich, angemessen) gewahrt bleiben.

Die Untersuchung muss zunächst zur Feststellung der Eignung für die konkrete Tätigkeit überhaupt geeignet sein. Kann eine Untersuchung oder eine Untersuchungsmethode das Ziel der Eignungsfeststellung nicht erreichen, so ist sie unverhältnismäßig.

Die Untersuchung ist erforderlich, wenn sie unter mehreren denkbaren Alternativen das mildeste Mittel zur Eignungsfeststellung darstellt. Ist die Eignung durch eine andere, gleichermaßen wirksame Maßnahme feststellbar, ist die Untersuchung unverhältnismäßig und damit unzulässig.

Die Untersuchung ist angemessen, wenn die Ausführung der Tätigkeit im Falle nicht (mehr) vorliegender Eignung des oder der Beschäftigten Leib und Leben anderer Personen gefährden würde und die Eignungsuntersuchung demgegenüber nur eine geringe Belastung für den Beschäftigten oder die Beschäftigte mit sich bringt.

Eignungsuntersuchungen aufgrund konkreter Anhaltspunkte für Eignungsmängel

Auch außerhalb routinemäßiger Eignungsuntersuchungen kann der Arbeitgeber oder die Arbeitgeberin bei Vorliegen konkreter, begründeter Zweifel, die gegen die Eignung der Beschäftigten für die weitere Ausübung der infrage stehenden Tätigkeit sprechen, die Fortsetzung der Tätigkeit von einem ärztlichen Eignungsnachweis abhängig machen (Fürsorgepflicht des Arbeitgebers/der Arbeitgeberin).

Ein begründeter Zweifel kann durch tatsächliche Anhaltspunkte entstehen, die hinreichend sicher auf einen Eignungsmangel hinweisen. In derartigen Fallkonstellationen kann sich die Mitwirkungspflicht des Mitarbeiters oder der Mitarbeiterin ausnahmsweise auch aus der Nebenpflicht auf Rücksichtnahme nach § 241 Abs. 2 BGB ergeben, die aus dem Arbeitsvertrag folgt (arbeitsvertragliche Treuepflicht).

Auch diese Eignungsuntersuchungen müssen sich an den Grundsätzen der Verhältnismäßigkeit messen lassen.

Anforderungen an Ärztinnen und Ärzte bei Eignungsuntersuchungen

Arbeitgeberinnen und Arbeitgeber können für die Durchführung der Eignungsuntersuchungen grundsätzlich einen Arzt oder eine Ärztin ihres Vertrauens bestimmen. Macht die beschäftigte Person begründete Bedenken, etwa gegen die Fachkunde oder Unvoreingenommenheit des Arztes oder der Ärztin geltend, können Arbeitgeber und Arbeitgeberinnen nach billigem Ermessen (§ 315 Abs. 1 BGB) verpflichtet sein, eine andere Ärztin oder einen anderen Arzt mit der Begutachtung zu beauftragen. Bei der Ausübung billigen Ermessens sind die beiderseitigen Interessen objektiv gegeneinander abzuwägen.

Da für die Beurteilung der Eignung Arbeitsplatzkenntnisse unbedingt erforderlich sind, ist dies in der Regel eine Ärztin oder ein Arzt mit der Gebietsbezeichnung Arbeitsmedizin oder mit der Zusatzbezeichnung „Betriebsmedizin“.

Der Arzt oder die Ärztin muss persönlich mit den Anforderungen des jeweiligen Arbeitsplatzes vertraut sein. Eine wichtige Grundlage ist dabei die Gefährdungsbeurteilung der betreffenden Arbeitsbereiche, die Unternehmerinnen und Unternehmer nach fachkundiger Beratung durch den Betriebsarzt oder die Betriebsärztin und die Sicherheitsfachkraft erstellen.

Ergebnis der Eignungsuntersuchung

Die Eignungsuntersuchung kann ergeben, dass der Mitarbeiter oder die Mitarbeiterin für einzelne Tätigkeiten im jeweiligen Arbeitsbereich vorübergehend, nur mit bestimmten Maßnahmen der Arbeitsgestaltung oder dauernd nicht mehr geeignet ist. Vorrang hat der weitere betriebliche Einsatz unter Berücksichtigung der individuellen Einschränkungen.

Ergeben sich aus der Eignungsuntersuchung Anhaltspunkte dafür, dass die vorhandenen Maßnahmen des Arbeitsschutzes nicht ausreichen, so muss der Arzt oder die Ärztin dies dem Arbeitgeber oder der Arbeitgeberin mitteilen und Maßnahmen des Arbeitsschutzes vorschlagen.



Weitere Informationen

- Arbeitsvertragliche, tarifvertragliche Regelungen oder Betriebsvereinbarungen

Abbildungsverzeichnis

- © Andreas Keudel ISO K^o – photography: 3.8.2-01;
- © AL-KO THERM GmbH: Abb. 2.2.3-05
- © Andreas Pöcking photograph-erfurt.de: Titelbild, 2.2.1-03, 2.2.3-01, 3.1.1-04, 3.1.1-05, 3.1.2-07, 3.1.4-02, 3.1.4-05, 3.1.8-11, 3.3.1-02, 3.3.1-09, 3.3.1-10, 3.3.1-11, 3.3.2-02, 3.3.2-03, 3.3.4-02, 3.3.6-01
- © andyller – stock.adobe.com 3.7.1-01;
- © Barth GmbH: Abb. 3.1.15-01, 3.1.15-07, 3.3.6-03
- © BGHM: Abb. 2.2.1-01, 2.2.1-02, 2.2.2-01, 2.2.2-02, 2.2.2-03, 2.2.2-04, 2.2.3-07, 3.1.1-01, 3.1.1-03, 3.1.2-01, 3.1.2-02, 3.1.2-03, 3.1.2-05, 3.1.3-01, 3.1.3-05, 3.1.4-01, 3.1.5-03, 3.1.5-04, 3.1.5-06, 3.1.5-07, 3.1.6-01, 3.1.6-02, 3.1.6-03, 3.1.6-04, 3.1.6-05, 3.1.6-06, 3.1.6-07, 3.1.6-08, 3.1.6-09, 3.1.6-10, 3.1.7-01, 3.1.7-02, 3.1.7-03, 3.1.7-04, 3.1.7-05, 3.1.7-06, 3.1.8-03, 3.1.8-04, 3.1.8-05, 3.1.8-06, 3.1.8-07, 3.1.8-08, 3.1.8-09, 3.1.8-10, 3.1.8-12, 3.1.8-13, 3.1.9-01, 3.1.9-02, 3.1.9-04, 3.1.9-05, 3.1.9-06, 3.1.9-07, 3.1.10-01, 3.1.10-02, 3.1.10-03, 3.1.10-04, 3.1.10-05, 3.1.10-06, 3.1.10-07, 3.1.12-02, 3.1.12-03, 3.1.12-04, 3.1.14-01, 3.1.14-02, 3.1.14-03, 3.1.14-04, 3.1.14-05, 3.1.15-02, 3.1.15-03, 3.2.1-01, 3.2.1-02, 3.2.1-03, 3.2.2-01, 3.2.2-02, 3.2.2-03, 3.2.3-01, 3.2.3-02, 3.2.3-03, 3.2.4-01, 3.2.4-02, 3.2.4-03, 3.3.1-01, 3.3.1-02, 3.3.1-03, 3.3.1-04, 3.3.1-05, 3.3.1-06, 3.3.1-07, 3.3.1-08, 3.3.2-01, 3.3.2-04, 3.3.3-01, 3.3.3-02, 3.3.4-01, 3.3.5-01, 3.3.6-02, 3.3.7-01, 3.3.7-02, 3.4.1-02, 3.4.2-01, 3.4.2-02, 3.4.2-03, 3.4.2-04, 3.4.3-01, 3.4.3-02, 3.4.3-03, 3.4.3-04, 3.3.5-02, 3.4.3-06, 3.4.4-03, 3.4.5-01, 3.4.6-02, 3.4.6-03, 3.4.6-04, 3.5.2-02, 3.5.5-04
- © BG – stock.adobe.com 3.5.1-02;
- © Einemann, Guido: 3.4.5-03
- © Elspro Verwaltungs GmbH: 3.5.1-03
- © Felder KG: 3.1.9-08
- © Festool GmbH: 3.1.4-03, 3.1.4-04
- © Gescha Absauganlagen und Umwelttechnik GmbH: Abb. 3.4.6_01
- © gilles lougassi – stock.adobe.com: 3.8.1-01;
- © Glaserei und Fensterbau Welte: 3.4.5-04
- © Graule Maschinenbau GmbH: 3.1.5-02, 3.1.5-05
- © greentellect – stock.adobe.com: 3.6.1-03;
- © H2S Werbeagentur: 3.3.7-03, 3.5.3-01, 3.3.3-02, 3.3.5-02, 3.5.2-03, 3.5.3-02, 3.5.3-03, 3.5.4-01, 3.3.5-01, 3.5.5-03
- © HOLZ-Her GmbH: 3.1.11-01, 3.1.11-02, 3.1.11-03, 3.1.11-05, 3.1.12-01
- © Holzma Plattenaufteiltechnik GmbH: 3.1.3-02, 3.1.3-03, 3.1.3-04
- © Homag GmbH: 3.1.11-04
- © Höfer Presstechnik GmbH: 3.1.15-05
- © IMA Klessmann GmbH: 3.1.12-05
- © IPAF Deutschland: 3.5.4-02
- © J. Neu GmbH: 3.1.5-01
- © J. Schmalz GmbH: 3.1.2-08, 3.1.3-06, 3.4.5-02
- © J. Wagner GmbH: 3.4.6-01
- © K.- P. Adler – stock.adobe.com: 3.6.1-02;
- © Klaus Eppeler - stock.adobe.com: 3.8.3-01
- © Kzenon – stock.adobe.com: 3.4.4-02;
- © Leitz GmbH & Co. KG: 3.1.8-01, 3.1.8-02
- © Marketeam GmbH: 2.2.1-04
- © Michael Weinig AG: 3.1.13-01, 3.1.13-02, 3.1.13-03, 3.1.13-04, 3.1.13-05
- © Mirka GmbH: 2.2.3-03
- © Osama Technologies SRL: 3.2.5-01
- © Otto Martin Maschinenbau GmbH & Co. KG: 3.1.9-03
- © P + K Lager- und Betriebseinrichtungen GmbH & Co. KG: 3.4.3-05
- © photo 5000 – stock.adobe.com 3.5.2-01;
- © RRF – stock.adobe.com: 3.5.1-01;
- © S + S Maschinenbau GmbH: 3.1.15-04, 3.1.15-06
- © Scheuch GmbH: 2.2.3-02, 3.4.1-01
- © Schuko, H. Schulte-Südhoff GmbH: 2.2.3-04
- © Sortimo International GmbH: 3.5.6-01, 3.5.6-02, 3.5.6-03
- © Spiegelhalter: 3.1.14-07
- © Striebig AG: 3.1.2-04, 3.1.2-06
- © tbm hightech control GmbH: 3.4.4-04
- © Timmermann GmbH & Co. KG: 3.2.1-04
- © Tischler-Innung: 3.4.4-01
- © Ventzki Handling Systems GmbH & Co. KG: 3.1.14-06

**Berufsgenossenschaft
Holz und Metall**

Isaac-Fulda-Allee 18
55124 Mainz

Internet: www.bghm.de